

5

4

3

2

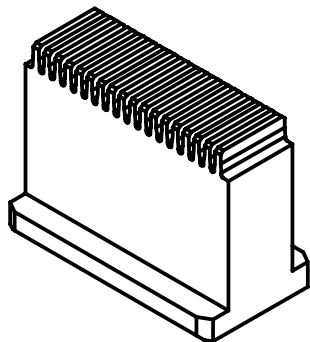
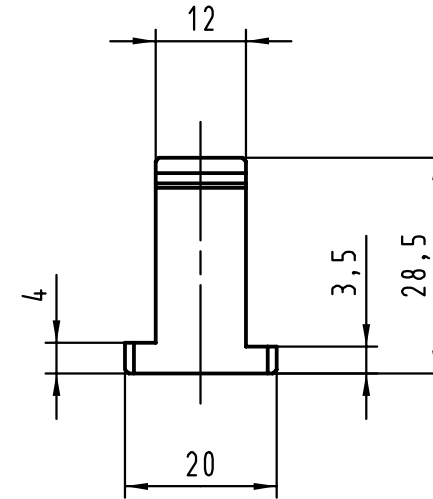
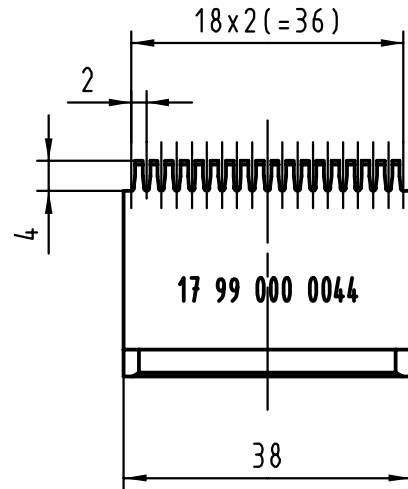
1

D

C

B

A



		All Dimensions in mm Original Size DIN A 4			Techn. Character.		Nicht tolerierte Maßel Free size tolerances		
							Unterstempel / Bottom tool har-bus HM Federleiste / female Typ B 19, AB 19		
				Detail.	22.02.00	Hage			Maßstab/Scale 1:1
				Insp.	22.02.00	drie			
				Stand.					
26823				HARTING KGaA D-32339 ESPELKAMP				TB 17 99 000 0044	
	21.03.00	Hage		Mod.	Dat.	Name	Sub.	Blatt/ page /	