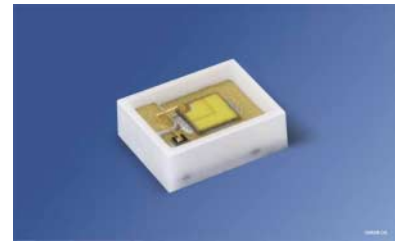


**Ceramic TopLooker for high light output,  
designed for camera flash application**  
**Lead (Pb) Free Product - RoHS Compliant**

**LW C9SN  
CERAMOS**



**Released**

**Besondere Merkmale**

- **Gehäusotyp:** SMD Keramik Gehäuse mit Silikonverguss
- **Besonderheit des Bauteils:** hocheffiziente Lichtquelle bei geringem Platzbedarf
- **Farbort:** x = 0,33, y = 0,33 nach CIE 1931 (weiß)
- **typische Farbtemperatur:** 5600 K
- **Abstrahlwinkel:** 120°
- **Technologie:** ThinGaN
- **optischer Wirkungsgrad:** 41 lm/W
- **Gruppierungsparameter:** Lichtstärke, Farbort
- **Lötmethode:** Reflow Löten
- **Vorbehandlung:** nach JEDEC Level 4
- **Gurtung:** 8-mm Gurt mit 4000/Rolle, ø180 mm
- **ESD-Festigkeit:** ESD-sicher bis 2 kV nach JESD22-A114-D

**Features**

- **package:** SMD ceramic package with silicon resin
- **feature of the device:** high efficient lightsource at small dimensions
- **color coordinates:** x = 0.33, y = 0.33 acc. to CIE 1931 (white)
- **typ. color temperature:** 5600 K
- **viewing angle:** 120°
- **technology:** ThinGaN
- **optical efficiency:** 41 lm/W
- **grouping parameter:** luminous intensity, color coordinates
- **soldering methods:** reflow soldering
- **preconditioning:** acc. to JEDEC Level 4
- **taping:** 8 mm tape with 4000/reel, ø180 mm
- **ESD-withstand voltage:** up to 2 kV acc. to JESD22-A114-D

**Anwendungen**

- Blitzlicht
- Taschenlampe
- Videoleuchte
- Fassadenbeleuchtung im Innenbereich
- Display Hinterleuchtung mit hohem Helligkeitsbedarf z. B. TFT

**Applications**

- camera flash light / strobe light
- torch light
- video light
- indoor commercial and residential architectural lighting
- display backlight where high brightness is required e.g. TFT

**Bestellinformation**  
**Ordering Information**

Typ	Emissions- farbe	Lichtstärke <sup>1)</sup> Seite 17	Lichtstrom <sup>2)</sup> Seite 17	Bestellnummer
Type	Color of Emission	Luminous Intensity <sup>1)</sup> page 17	Luminous Flux <sup>2)</sup> page 17	Ordering Code
		$I_F = 500 \text{ mA}$ $I_V \text{ (cd)}$	$I_F = 500 \text{ mA}$ $\Phi_V \text{ (lm)}$	
LW C9SN-F0HA-58	white	12.5 ... 35.5	72.0(typ.)	Q65110A8335

*Anm.: Die oben genannten Typbezeichnungen umfassen die bestellbaren Selektionen. Diese bestehen aus wenigen Helligkeitsgruppen (siehe **Seite 6** für nähere Informationen). Es wird nur eine einzige Helligkeitsgruppe pro Gurt geliefert. Z.B.: LW C9SN-F0HA-58 bedeutet, dass auf dem Gurt nur eine der Helligkeitsgruppen FO, FB, GA, GB oder HA enthalten ist. Um die Liefersicherheit zu gewährleisten, können einzelne Helligkeitsgruppen nicht bestellt werden.*

*Gleiches gilt für die Farben, bei denen Farbortgruppen gemessen und gruppiert werden. Pro Gurt wird nur eine Farbortgruppe geliefert. Z.B.: LW C9SN-F0HA-58 bedeutet, dass auf dem Gurt nur eine der Farbortgruppen -5, -6, -7, oder -8 enthalten ist (siehe **Seite 5** für nähere Information). Um die Liefersicherheit zu gewährleisten, können einzelne Farbortgruppen nicht bestellt werden.*

*Note: The above Type Numbers represent the order groups which include only a few brightness groups (see **page 6** for explanation). Only one group will be shipped on each reel (there will be no mixing of two groups on each reel). E.g. LW C9SN-F0HA-58 means that only one group FO, FB, GA, GB or HA will be shippable for any one reel.*

*In order to ensure availability, single brightness groups will not be orderable.*

*In a similar manner for colors where chromaticity coordinate groups are measured and binned, single chromaticity coordinate groups will be shipped on any one reel. E.g. LW C9SN-F0HA-58 means that only 1 chromaticity coordinate group -5, -6, -7 oder -8 will be shippable (see **page 5** for explanation). In order to ensure availability, single chromaticity coordinate groups will not be orderable.*

**Grenzwerte**  
**Maximum Ratings**

Bezeichnung Parameter	Symbol Symbol	Wert Value	Einheit Unit
Betriebstemperatur (PC-Board FR4) Operating temperature range (PC board FR4)	$T_{op}$	- 40 ... + 100	°C
Betriebstemperatur (Metallkernplatine) Operating temperature range (Metal core board)	$T_{op}$	- 40 ... + 85	°C
Lagertemperatur Storage temperature range	$T_{stg}$	- 40 ... + 100	°C
Sperrschichttemperatur Junction temperature	$T_j$	175	°C
Durchlassstrom (min.) Forward current (max.) ( $T_A=25^\circ\text{C}$ )	$I_F$	100 500	mA
Stoßstrom Surge current $t \leq 50 \text{ ms}, D = 0.016, T_A=25^\circ\text{C}$	$I_{FM}$	750	mA
Sperrspannung Reverse voltage ( $T_A=25^\circ\text{C}$ )	$V_R$	not designed for reverse operation	V

**Kennwerte**  
**Characteristics**
 $(T_A = 25\text{ °C})$ 

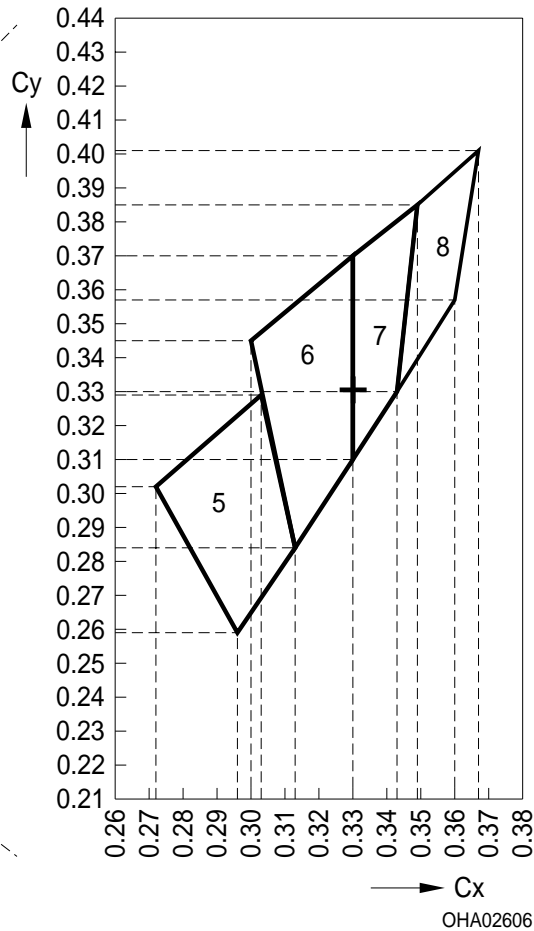
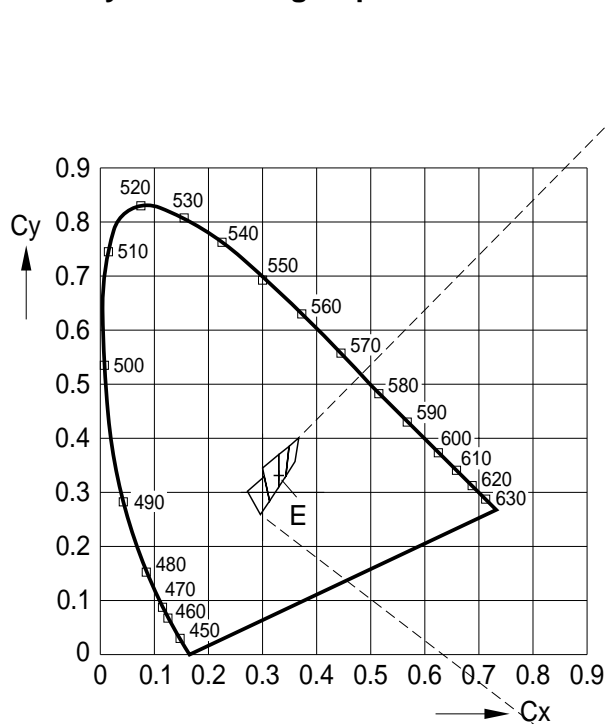
Bezeichnung Parameter	Symbol Symbol	Wert Value	Einheit Unit
Farbkoordinate x nach CIE 1931 <sup>3)</sup> Seite 17 (typ.) Chromaticity coordinate x acc. to CIE 1931 <sup>3)</sup> page 17 $I_F = 500\text{ mA}$	x	0.33	–
Farbkoordinate y nach CIE 1931 <sup>3)</sup> Seite 17 (typ.) Chromaticity coordinate y acc. to CIE 1931 <sup>3)</sup> page 17 $I_F = 500\text{ mA}$	y	0.33	–
Abstrahlwinkel bei 50 % $I_V$ (Vollwinkel) (typ.) Viewing angle at 50 % $I_V$	2 $\phi$	120	Grad deg.
Durchlassspannung <sup>4)</sup> Seite 17 (min.) Forward voltage <sup>4)</sup> page 17 (typ.) $I_F = 500\text{ mA}$ (max.)	$V_F$ $V_F$ $V_F$	2.8 3.5 4.0	V V V
Sperrstrom Reverse current (max.)	$I_R$	not designed for reverse operation	$\mu\text{A}$
Optischer Wirkungsgrad (typ.) Optical efficiency $I_F = 500\text{ mA}$	$\eta_{\text{opt}}$	41	lm/W
Wärmewiderstand Thermal resistance Sperrschicht/Lötspad (typ.) Junction/solder point (max.)	$R_{\text{th JS}}$ $R_{\text{th JS}}$	32 40*	K/W K/W

\* $R_{\text{th}}(\text{max})$  basiert auf statistischen Werten

$R_{\text{th}}(\text{max})$  is based on statistic values

Farbortgruppen<sup>3)</sup> Seite 17

Chromaticity coordinate groups<sup>3)</sup> page 17



Gruppe Group	Cx	Cy
5	0.272	0.302
	0.303	0.329
	0.313	0.284
	0.296	0.259
6	0.300	0.345
	0.330	0.370
	0.330	0.310
	0.313	0.284

Gruppe Group	Cx	Cy
7	0.330	0.370
	0.349	0.385
	0.343	0.330
	0.330	0.310
8	0.349	0.385
	0.367	0.401
	0.360	0.357
	0.343	0.330

**Helligkeits-Gruppierungsschema****Brightness Groups**

<b>Helligkeitsgruppe</b> <b>Brightness Group</b>	<b>Lichtstärke</b> <sup>1) Seite 17</sup> <b>Luminous Intensity</b> <sup>1) page 17</sup> <b>I<sub>v</sub> (cd)</b>	<b>Lichtstrom</b> <sup>2) Seite 17</sup> <b>Luminous Flux</b> <sup>2) page 17</sup> <b>Φ<sub>v</sub> (lm)</b>
F0	12.5 ... 14.0	40.0 (typ.)
FB	14.0 ... 18.0	48.0 (typ.)
GA	18.0 ... 22.4	61.0 (typ.)
GB	22.4 ... 28.0	77.0 (typ.)
HA	28.0 ... 35.5	95.0 (typ.)

*Anm.: Die Standardlieferform von Serientypen beinhaltet eine Familiengruppe. Diese besteht aus nur wenigen Helligkeitsgruppen. Einzelne Helligkeitsgruppen sind nicht bestellbar.*

*Note: The standard shipping format for serial types includes a family group of only a few individual brightness groups. Individual brightness groups cannot be ordered.*

**Gruppenbezeichnung auf Etikett****Group Name on Label**

Beispiel: F0-6

Example: F0-6

<b>Helligkeitsgruppe</b> <b>Brightness Group</b>	<b>Farbortgruppe</b> <b>Chromaticity Coordinate Group</b>
F0	6

*Anm.: In einer Verpackungseinheit / Gurt ist immer nur eine Helligkeitsgruppe enthalten.*

*Note: No packing unit / tape ever contains more than one brightness group.*

**Exemplary median Lifetime**<sup>2) page 17</sup>**for Strobe Applications**

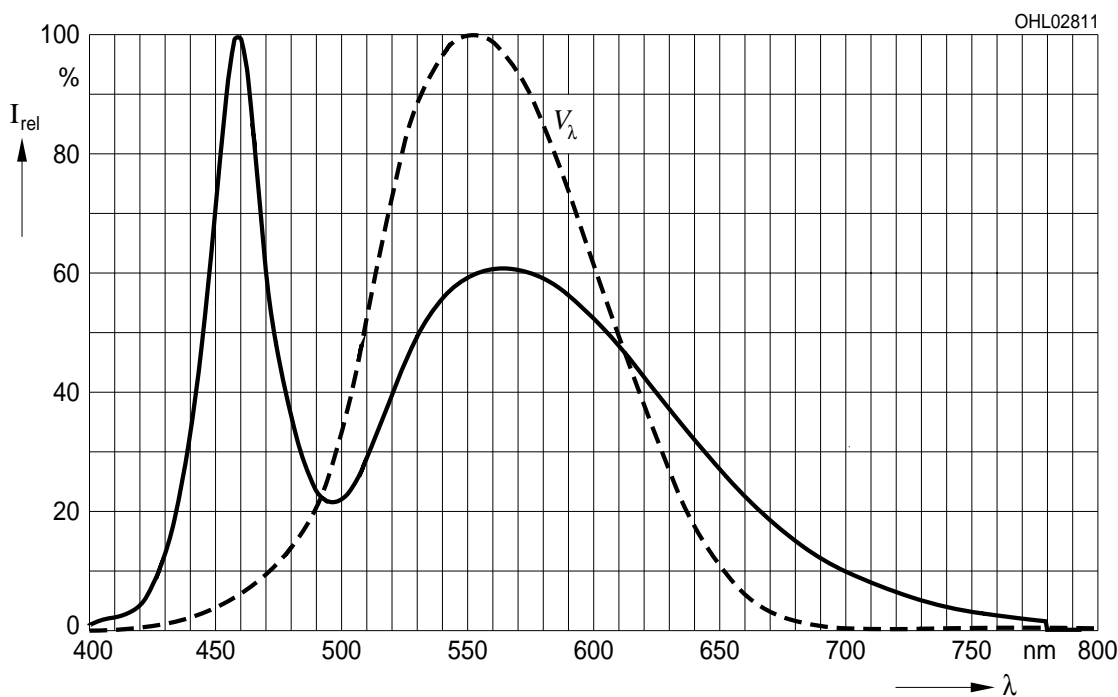
<b>Conditions</b>	<b>median Lifetime</b>	<b>Unit</b>
500 mA D = 0.1 t <sub>pulse</sub> = 0.3 s T <sub>A</sub> = 25°C	>30.000	Flashes

**Relative spektrale Emission**<sup>2)</sup> Seite 17

**Relative Spectral Emission**<sup>2)</sup> page 17

$V(\lambda)$  = spektrale Augenempfindlichkeit / Standard eye response curve

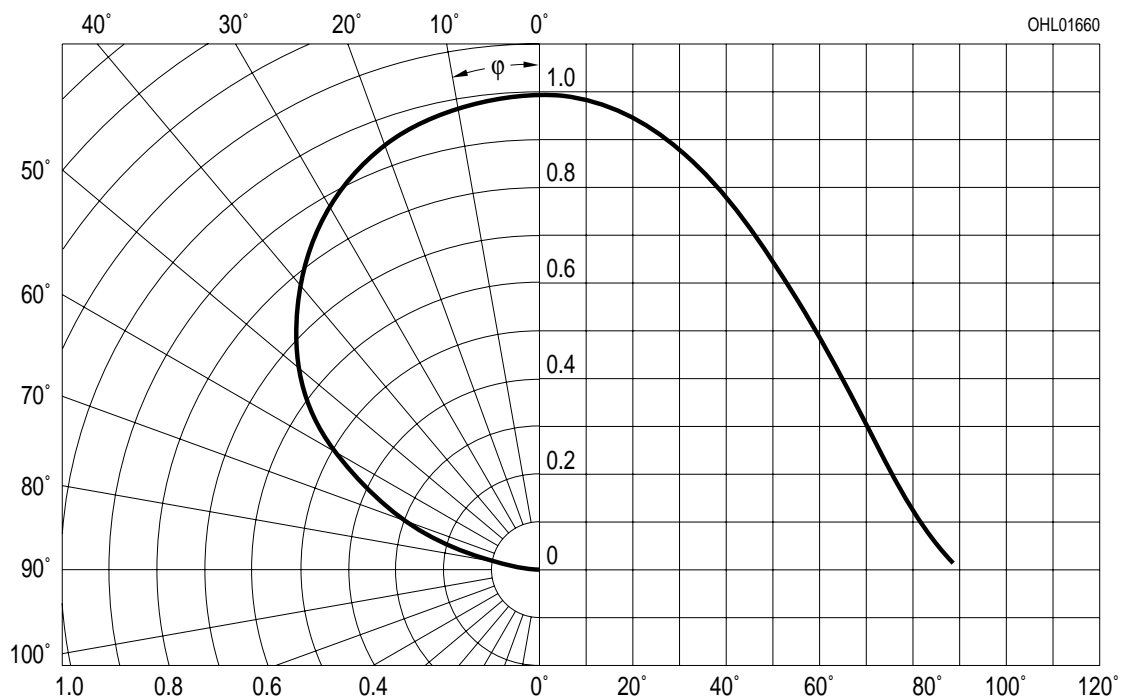
$I_{rel} = f(\lambda); T_A = 25\text{ °C}; I_F = 500\text{ mA}$



**Abstrahlcharakteristik**<sup>2)</sup> Seite 17

**Radiation Characteristic**<sup>2)</sup> page 17

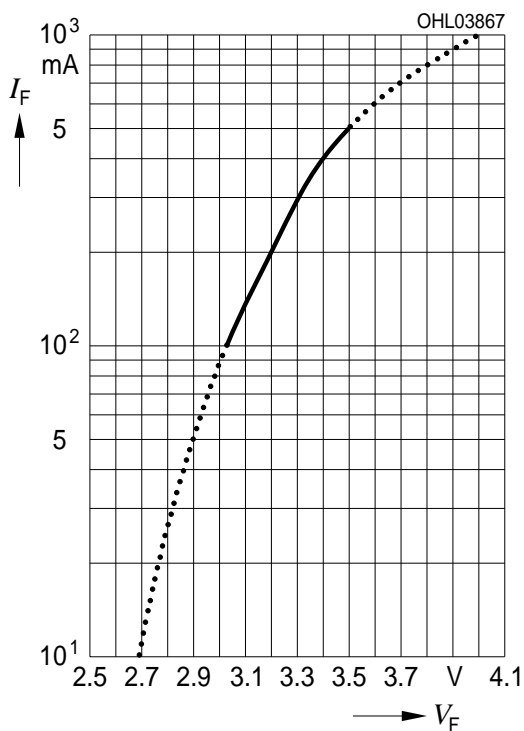
$I_{rel} = f(\varphi); T_A = 25\text{ °C}$



**Durchlassstrom**<sup>2)</sup> Seite 17

**Forward Current**<sup>2)</sup> page 17

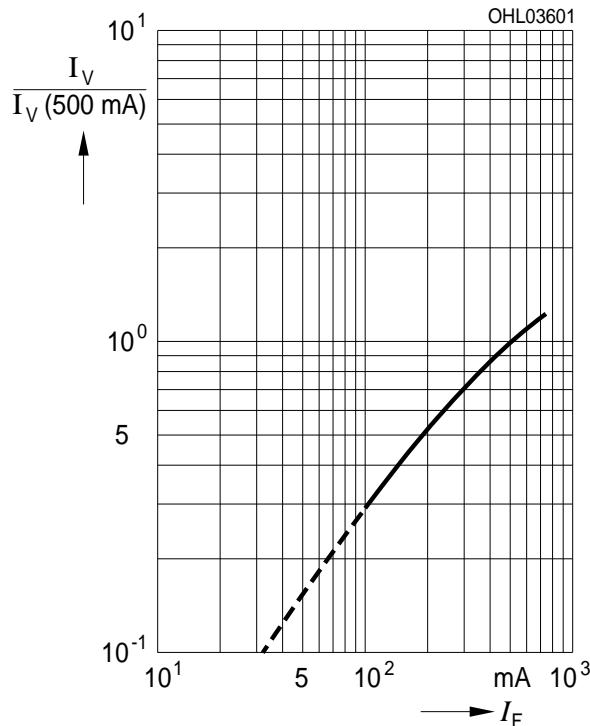
$I_F = f(V_F); T_A = 25\text{ °C}$



**Relative Lichtstärke**<sup>2) 5)</sup> Seite 17

**Relative Luminous Intensity**<sup>2) 5)</sup> page 17

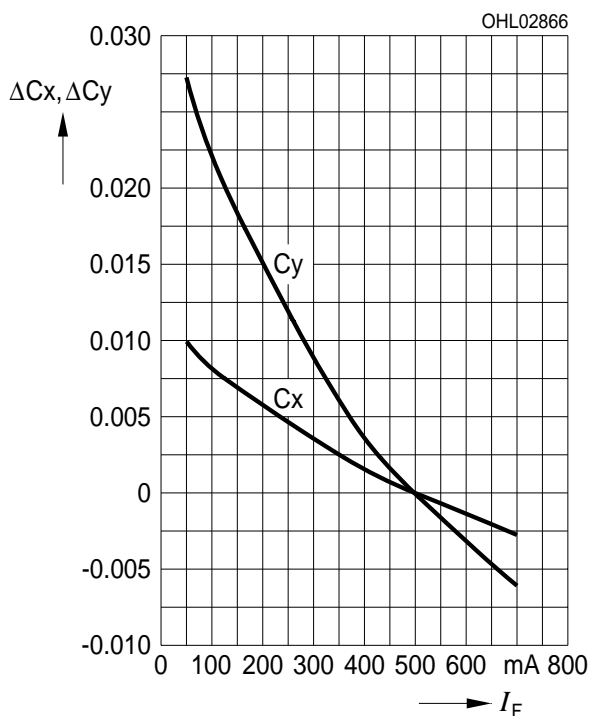
$I_V/I_V(500\text{ mA}) = f(I_F); T_A = 25\text{ °C}$



**Farbortverschiebung**<sup>2)</sup> Seite 17

**Chromaticity Coordinate Shift**<sup>2)</sup> page 17

$x, y = f(I_F); T_A = 25\text{ °C}$

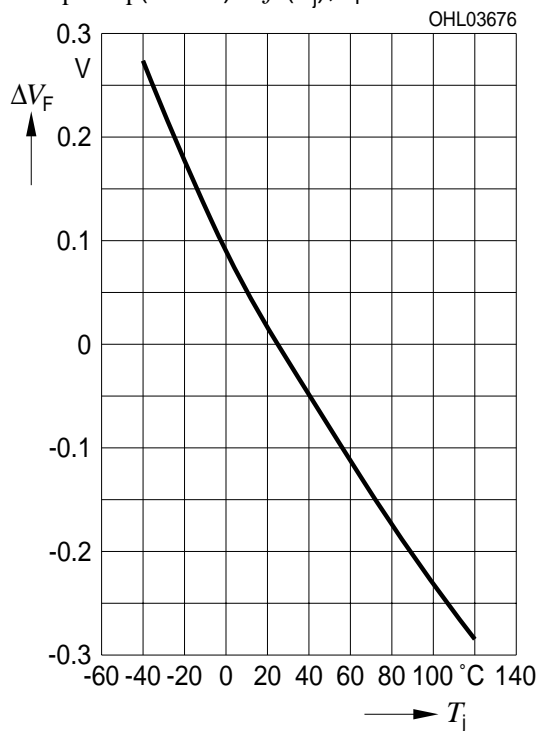




**Relative Vorwärtsspannung**<sup>2)</sup> Seite 17

**Relative Forward Voltage**<sup>2)</sup> page 17

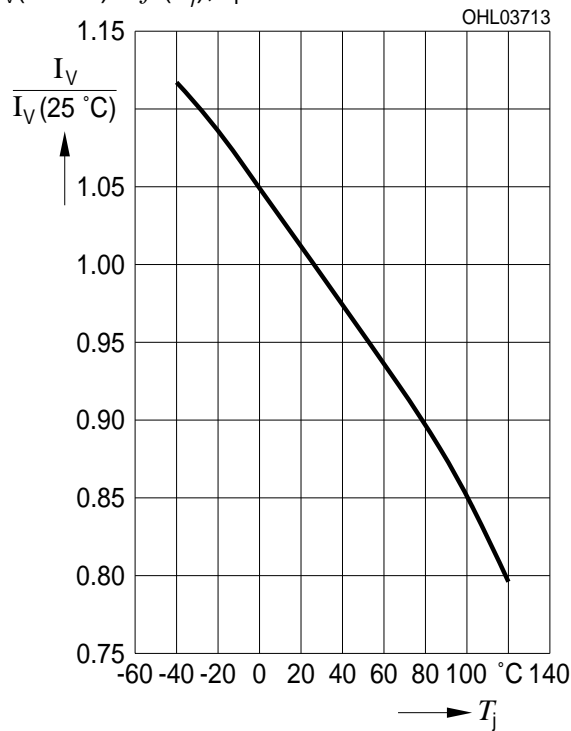
$\Delta V_F = V_F - V_F(25\text{ °C}) = f(T_j); I_F = 500\text{ mA}$



**Relative Lichtstärke**<sup>2)</sup> Seite 17

**Relative Luminous Intensity**<sup>2)</sup> page 17

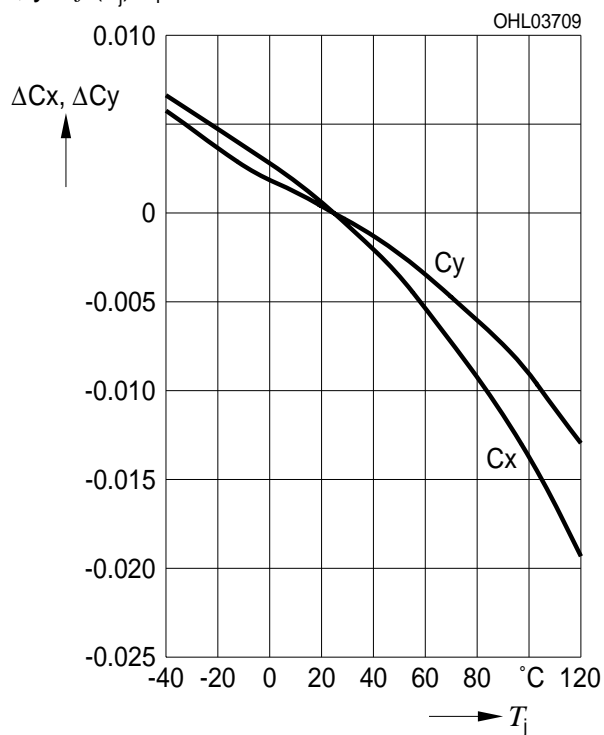
$I_V/I_V(25\text{ °C}) = f(T_j); I_F = 500\text{ mA}$



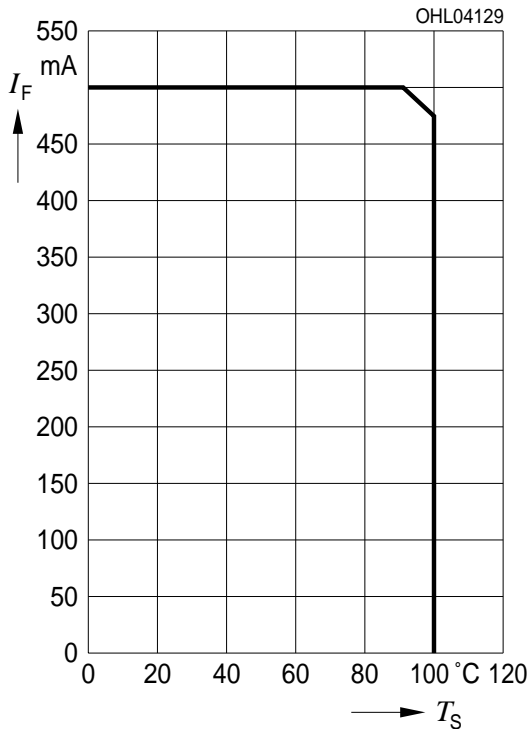
**Farbortverschiebung**<sup>2)</sup> Seite 17

**Chromaticity Coordinate Shift**<sup>2)</sup> page 17

$x, y = f(T_j); I_F = 500\text{ mA}$



**Maximal zulässiger Durchlassstrom**  
**Max. Permissible Forward Current**  
 $I_F = f(T_S)$

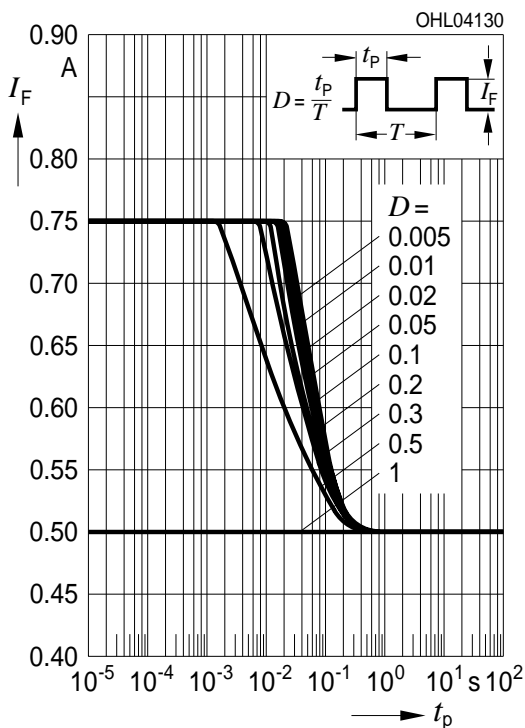


**Angestrebte mittlere Lebensdauer**<sup>2) Seite 17</sup>  
**für mittlere Helligkeitsgruppe**  
**Target median Lifetime**<sup>2) page 17</sup>  
**for median Brightness Group**

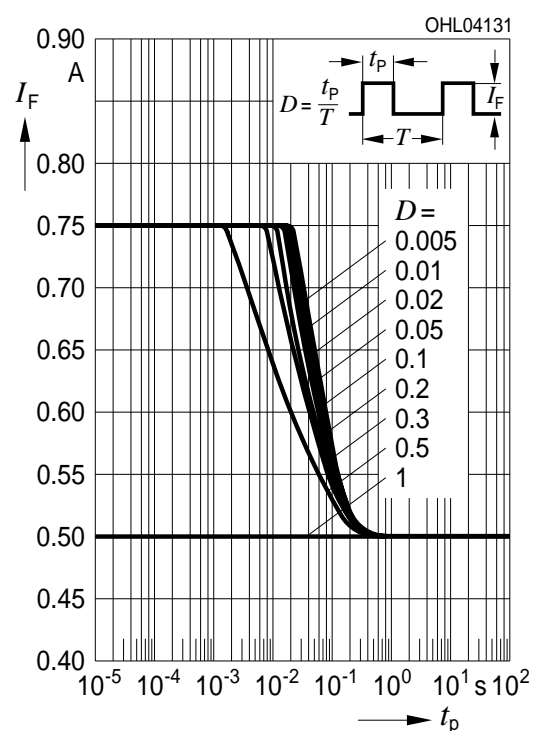
Bedingungen Conditions	mittlere Lebensdauer median Lifetime	Einheit Unit
$I_F = 250\text{mA}$ $T_S = 25^\circ\text{C}$	>100'000*	Betriebsstunden operating hours
$I_F = 500\text{ mA}$ $T_S = 85^\circ\text{C}$	>100'000*	Betriebsstunden operating hours

\*L50/B50

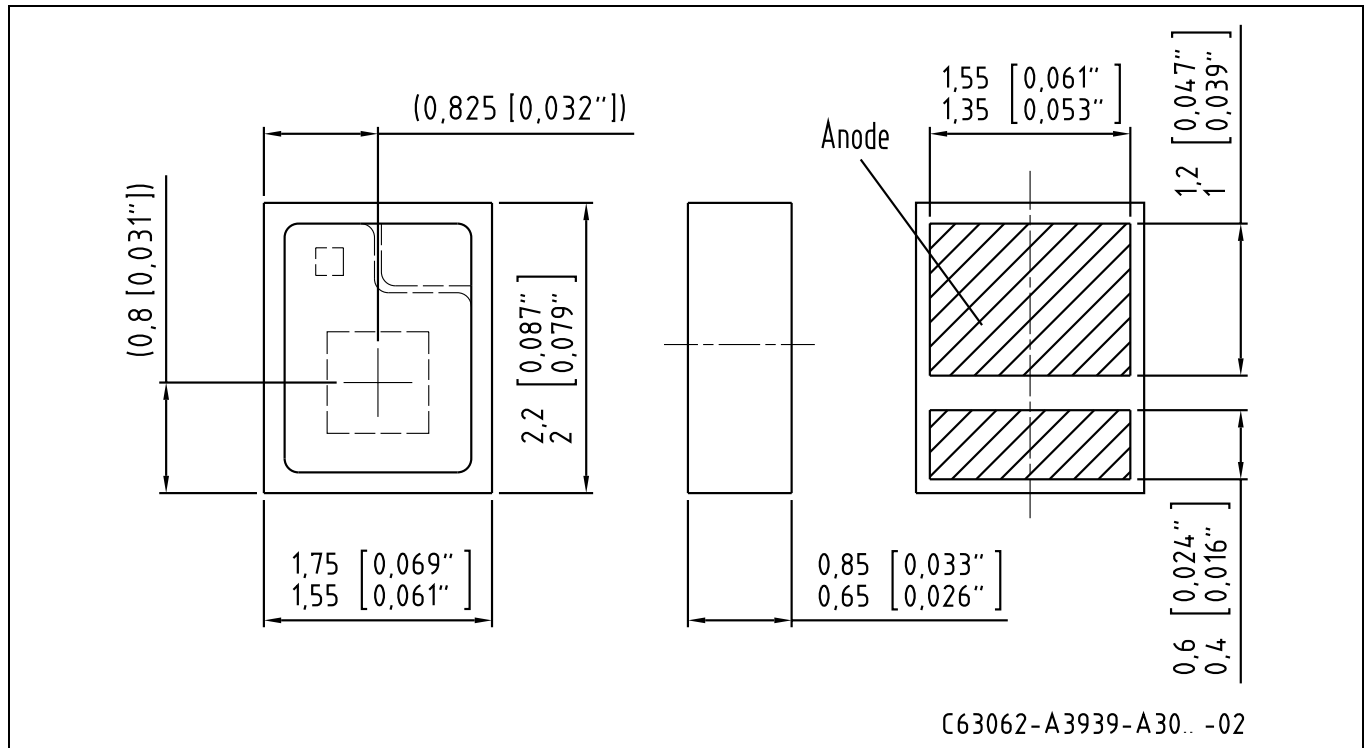
**Zulässige Impulsbelastbarkeit**  $I_F = f(t_p)$   
**Permissible Pulse Handling Capability**  
 Duty cycle  $D =$  parameter,  $T_A = 25^\circ\text{C}$



**Zulässige Impulsbelastbarkeit**  $I_F = f(t_p)$   
**Permissible Pulse Handling Capability**  
 Duty cycle  $D =$  parameter,  $T_A = 85^\circ\text{C}$



Maßzeichnung<sup>6)</sup> Seite 17  
 Package Outlines<sup>6)</sup> page 17

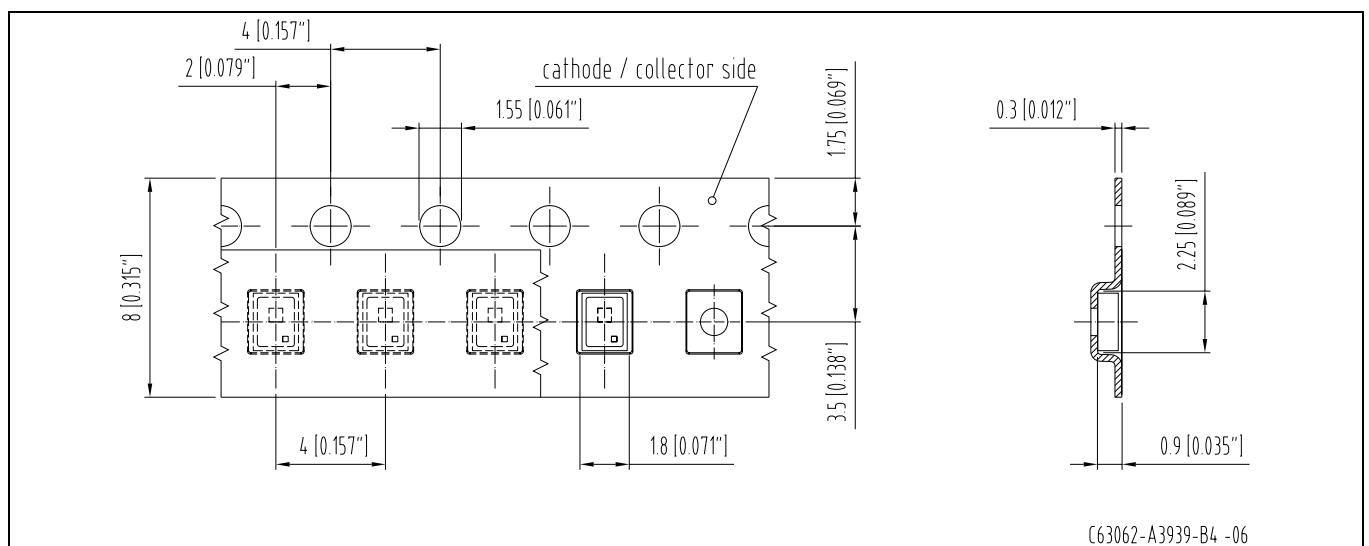


**Kathodenkennung:**  
**Cathode mark:**  
**Gewicht / Approx. weight:**

**Markierung**  
**mark**  
**7.8 mg**

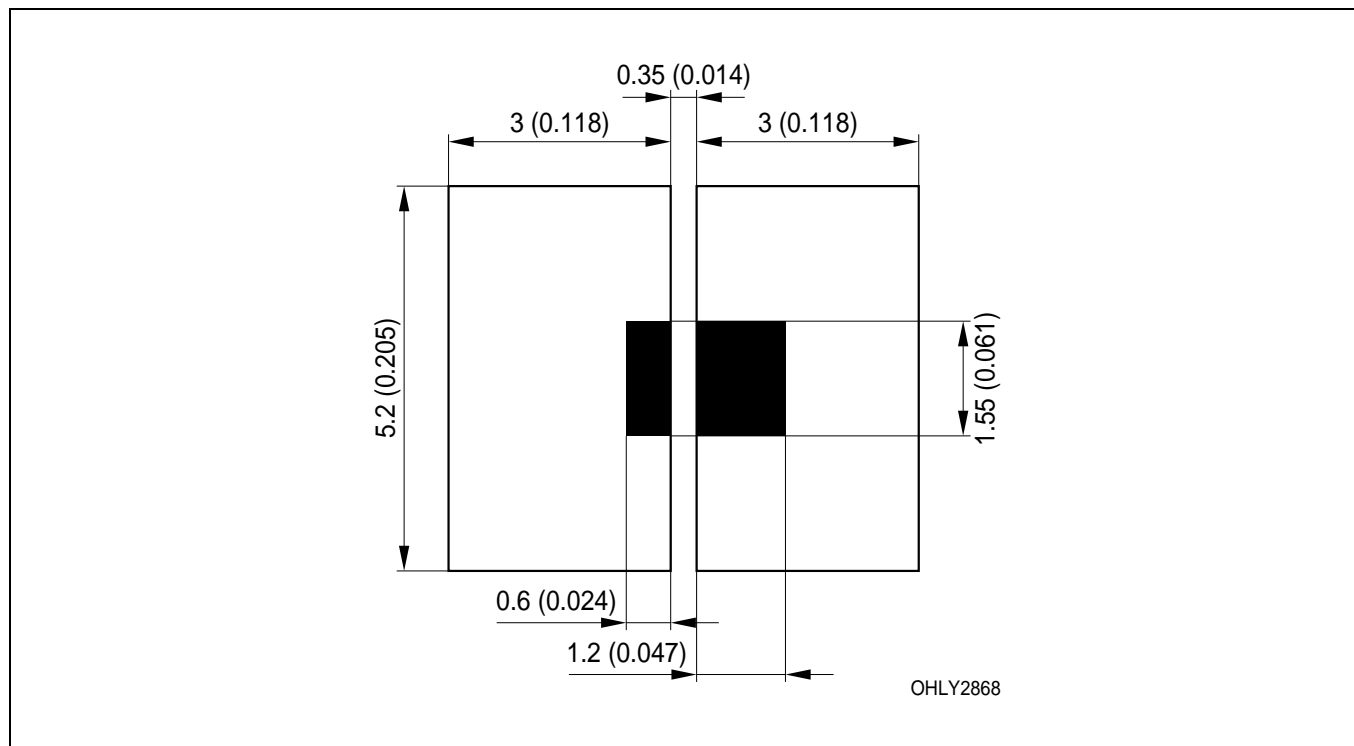
**Gurtung / Polarität und Lage<sup>6)</sup> Seite 17**  
**Method of Taping / Polarity and Orientation<sup>6)</sup> page 17**

**Verpackungseinheit 4000/Rolle, ø180 mm**  
**Packing unit 4000/reel, ø180 mm**



Empfohlenes Lötpaddesign<sup>6)</sup> Seite 17  
 Recommended Solder Pad<sup>6)</sup> page 17

Reflow Lötén  
 Reflow Soldering



#### Hinweise zur Augensicherheit:

Wegen der geplanten Streichung der LED aus der IEC 60825 erfolgt die Bewertung der Augensicherheit nach dem Standard CIE S009/E:2002 ("photobiological safety of lamps and lamp systems")

Im Risikogruppensystem dieser CIE- Norm erfüllen die in diesem Datenblatt angegebenen LED die "low risk"- Gruppe (die die sich im "sichtbaren" Spektralbereich auf eine Expositionsdauer von 100 s bezieht). Unter realen Umständen (für Expositionsdauer, Augenpupille, Betrachtungsabstand) geht damit von diesen Bauelementen keinerlei Augengefährdung aus.

Grundsätzlich sollte jedoch erwähnt werden, dass intensive Lichtquellen durch ihre Blendwirkung ein hohes sekundäres Gefahrenpotenzial besitzen. Wie nach dem Blick in andere helle Lichtquellen (z.B. Autoscheinwerfer) auch, können temporär eingeschränktes Sehvermögen und Nachbilder je nach Situation zu Irritationen, Belästigungen, Beeinträchtigungen oder sogar Unfällen führen.

#### Eye safety Information:

Due to the planned cancellation of the LED from IEC 60825, the evaluation of eye safety occurs according to the standard CIE S009/E:2002 ("photobiological safety of lamps and lamp systems").

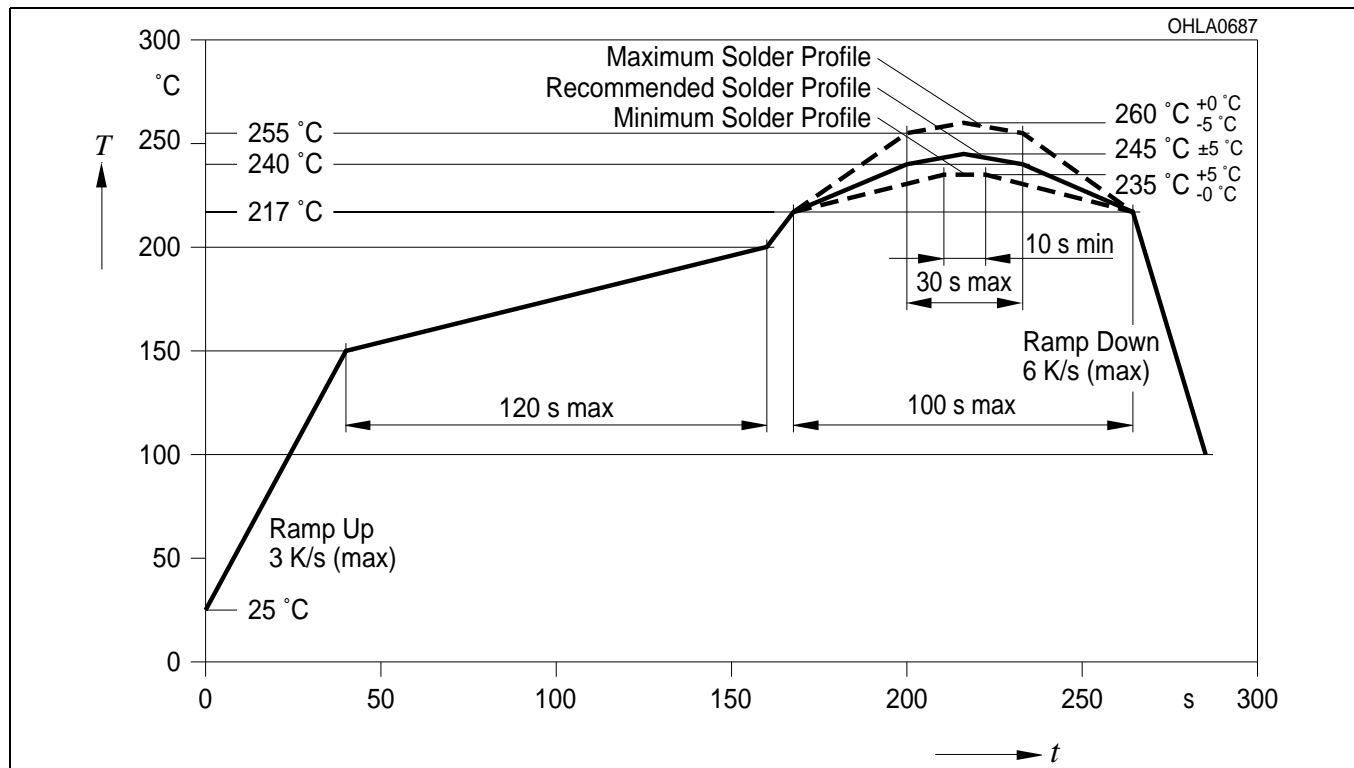
Within the risk grouping system of this CIE standard, the LEDs specified in this data sheet fall into the "low risk" group (relating to devices in the visible spectrum with an exposure time of 100 s). Under real circumstances (for exposure time, eye pupils, observation distance), it is assumed that no endangerment to the eye exists from these devices.

As a matter of principle, however, it should be mentioned that intense light sources have a high secondary exposure potential due to their blinding effect. As is also true when viewing other bright light sources (e.g. headlights), temporary reduction in visual acuity and afterimages can occur, leading to irritation, annoyance, visual impairment, and even accidents, depending on the situation.

**Lötbedingungen**  
**Soldering Conditions**

**Reflow Lötprofil für bleifreies Löten**  
**Reflow Soldering Profile for lead free soldering**

Vorbehandlung nach JEDEC Level 4  
 Preconditioning acc. to JEDEC Level 4  
 (nach J-STD-020B)  
 (acc. to J-STD-020B)



Anm.: Das Gehäuse ist für Ultraschallreinigung nicht geeignet

Note: Package not suitable for ultra sonic cleaning

Barcode-Produkt-Etikett (BPL)

Barcode-Product-Label (BPL)

**OSRAM Opto Semiconductors**

Lx xxxx Bin1: Bin Information Color 1  
Product Name Bin2:  
Bin3:

(6P) BATCH NO: Batch Number  
**Bar Code**

RoHS Compliant ML Temp ST  
2 260 C RT

(1T) LOT NO: Lot Number (9D) D/C: Date Code  
**Bar Code**

Additional TEXT  
R077 DEMY  
PACKVAR: Packing Type

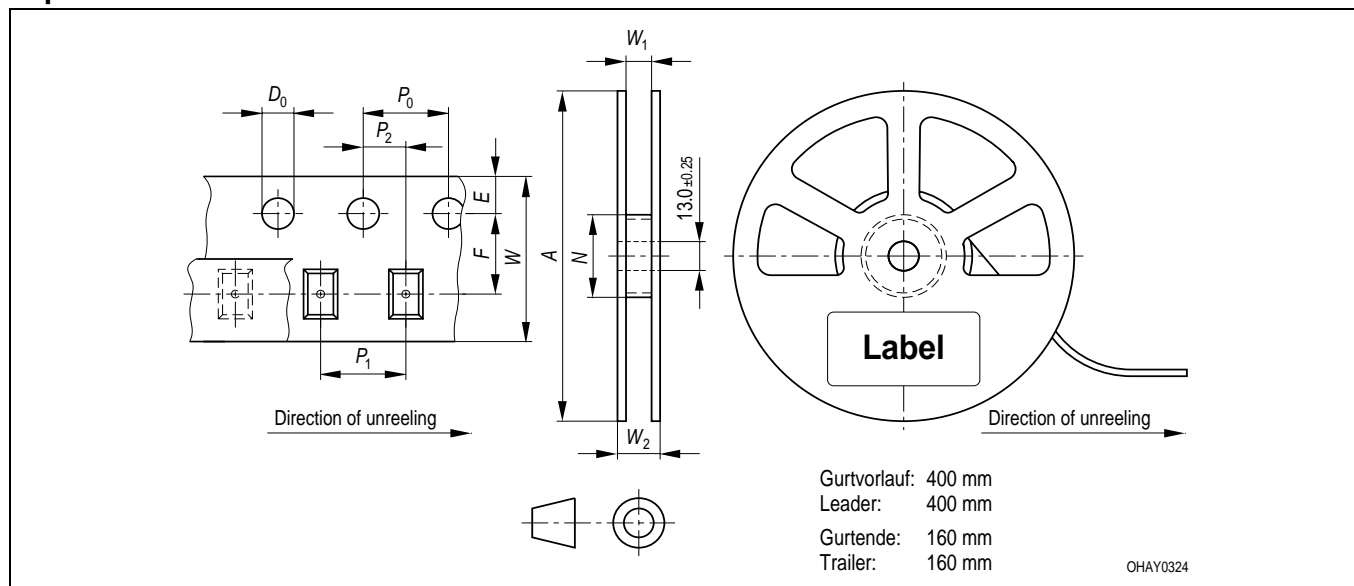
(X) PROD NO: Product Code (Q)QTY: Product Quantity per Reel (G) GROUP: X - X - X  
**Bar Code**

Forward Voltage Group  
Wavelength Group  
Brightness Group

OHA12043

Gurtverpackung

Tape and Reel



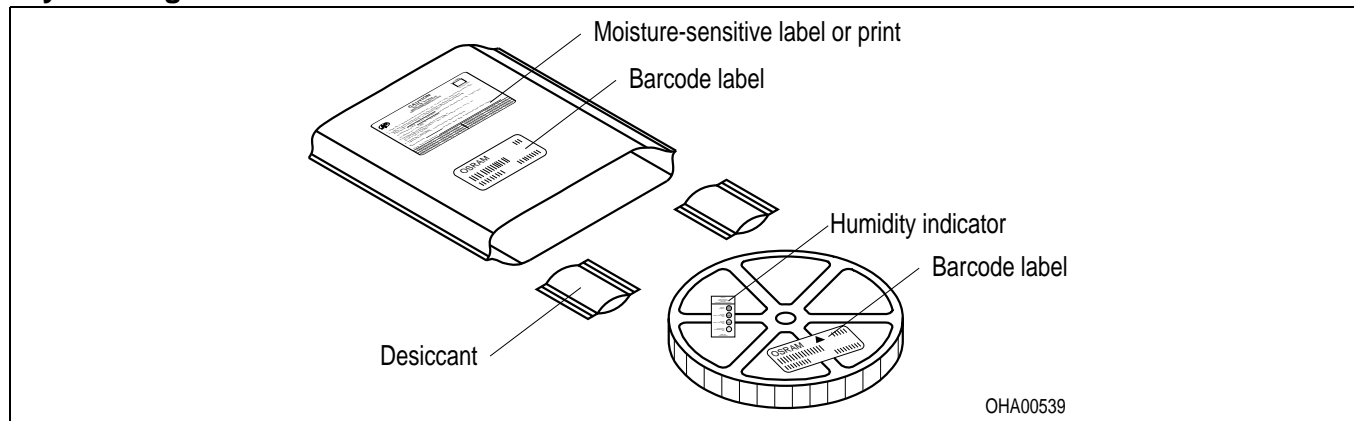
Tape dimensions in mm (inch)

$W$	$P_0$	$P_1$	$P_2$	$D_0$	$E$	$F$
$8 + 0.3$ $- 0.1$	$4 \pm 0.1$ ( $0.157 \pm 0.004$ )	$4 \pm 0.1$ ( $0.157 \pm 0.004$ )	$2 \pm 0.05$ ( $0.079 \pm 0.002$ )	$1.5 + 0.1$ ( $0.059 + 0.004$ )	$1.75 \pm 0.1$ ( $0.069 \pm 0.004$ )	$3.5 \pm 0.05$ ( $0.138 \pm 0.002$ )

Reel dimensions in mm (inch)

$A$	$W$	$N_{min}$	$W_1$	$W_2_{max}$
180 (7)	8 (0.315)	60 (2.362)	$8.4 + 2$ ( $0.331 + 0.079$ )	14.4 (0.567)

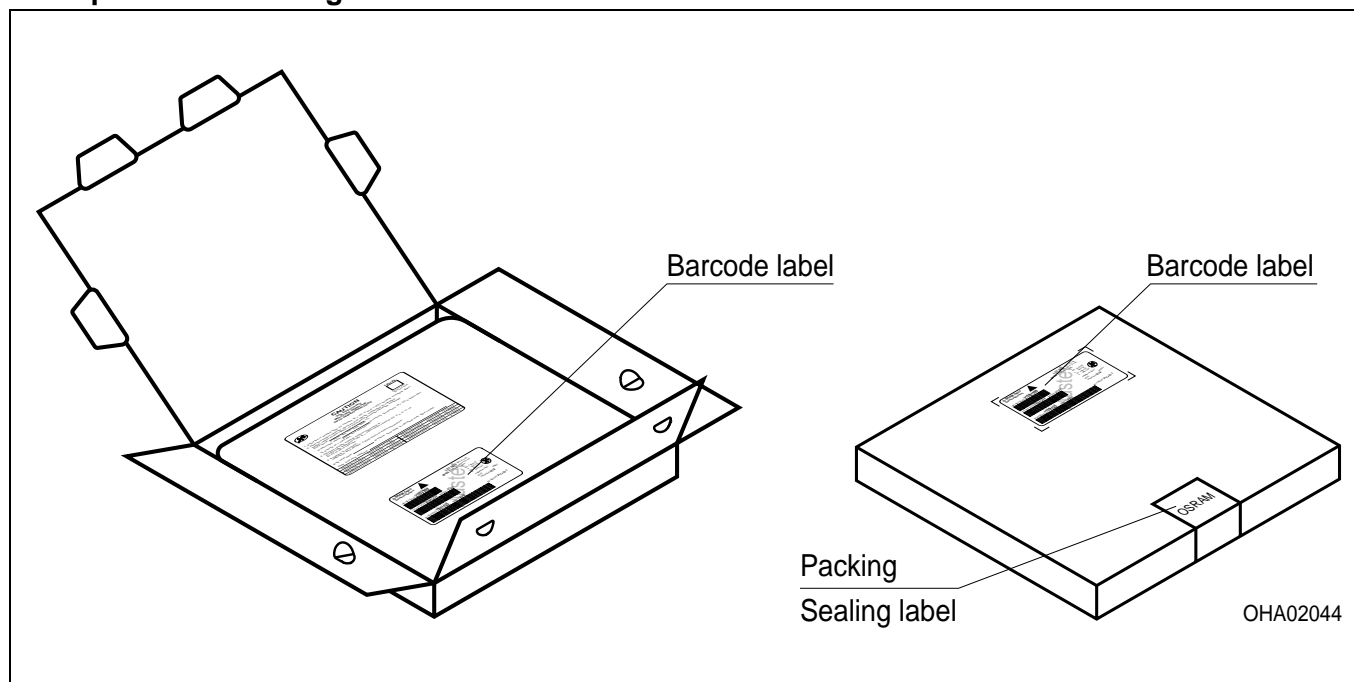
**Trockenverpackung und Materialien**  
**Dry Packing Process and Materials**



Anm.: Feuchteempfindliche Produkte sind verpackt in einem Trockenbeutel zusammen mit einem Trockenmittel und einer Feuchteindikatorkarte  
 Bezüglich Trockenverpackung finden Sie weitere Hinweise im Internet und in unserem Short Form Catalog im Kapitel "Gurtung und Verpackung" unter dem Punkt "Trockenverpackung". Hier sind Normenbezüge, unter anderem ein Auszug der JEDEC-Norm, enthalten.

Note: Moisture-sensitive product is packed in a dry bag containing desiccant and a humidity card.  
 Regarding dry pack you will find further information in the internet and in the Short Form Catalog in chapter "Tape and Reel" under the topic "Dry Pack". Here you will also find the normative references like JEDEC.

**Kartonverpackung und Materialien**  
**Transportation Packing and Materials**



**Abmessungen der Kartonverpackung in mm (inch)**  
**Dimensions of transportation box in mm (inch)**

Breite / Width	Länge / length	Höhe / height
200 ±5 (7,874 ±0,1968±)	200 ±5 (7,874 ±0,1968)	30 ±5 (1,1811 ±0,1968)

**Revision History: 2009-09-22**

Previous Version: 2009-07-21

Page	Subjects (major changes since last revision)	Date of change
3	Operating temperature range changed	2008-04-15
11	Diagram „Max. Permissible Forward Current“ changed	2008-04-15
all	datasheet released	2009-01-28
11	Package Outlines and Method of Taping / Polarity and Orientation updated	2009-07-21
11	Approx. weight corrected	2009-09-22

**Patent List****Patent No.**

US 6 066 861

US 6 277 301

US 6 245 259

**Attention please!**

The information describes the type of component and shall not be considered as assured characteristics. Terms of delivery and rights to change design reserved. Due to technical requirements components may contain dangerous substances. For information on the types in question please contact our Sales Organization. If printed or downloaded, please find the latest version in the Internet.

**Packing**

Please use the recycling operators known to you. We can also help you – get in touch with your nearest sales office. By agreement we will take packing material back, if it is sorted. You must bear the costs of transport. For packing material that is returned to us unsorted or which we are not obliged to accept, we shall have to invoice you for any costs incurred.

**Components used in life-support devices or systems must be expressly authorized for such purpose!** Critical components<sup>7)</sup> page 17 may only be used in life-support devices or systems<sup>8)</sup> page 17 with the express written approval of OSRAM OS.



**Fußnoten:**

- 1) Helligkeitswerte werden mit einer Stromeinprägedauer von 25 ms und einer Genauigkeit von  $\pm 11\%$  ermittelt.
- 2) Wegen der besonderen Prozessbedingungen bei der Herstellung von LED können typische oder abgeleitete technische Parameter nur aufgrund statistischer Werte wiedergegeben werden. Diese stimmen nicht notwendigerweise mit den Werten jedes einzelnen Produktes überein, dessen Werte sich von typischen und abgeleiteten Werten oder typischen Kennlinien unterscheiden können. Falls erforderlich, z.B. aufgrund technischer Verbesserungen, werden diese typischen Werte ohne weitere Ankündigung geändert.
- 3) Farbortgruppen werden mit einer Stromeinprägedauer von 25 ms und einer Genauigkeit von  $\pm 0.01$  ermittelt.
- 4) Spannungswerte werden mit einer Stromeinprägedauer von 1 ms und einer Genauigkeit von  $\pm 0,1$  V ermittelt.
- 5) Im gestrichelten Bereich der Kennlinien muss mit erhöhten Helligkeitsunterschieden zwischen Leuchtdioden innerhalb einer Verpackungseinheit gerechnet werden
- 6) Maße werden wie folgt angegeben: mm (inch)
- 7) Ein kritisches Bauteil ist ein Bauteil, das in lebenserhaltenden Apparaten oder Systemen eingesetzt wird und dessen Defekt voraussichtlich zu einer Fehlfunktion dieses lebenserhaltenden Apparates oder Systems führen wird oder die Sicherheit oder Effektivität dieses Apparates oder Systems beeinträchtigt.
- 8) Lebenserhaltende Apparate oder Systeme sind für
  - (a) die Implantierung in den menschlichen Körper oder
  - (b) für die Lebenserhaltung bestimmt.
 Falls sie versagen, kann davon ausgegangen werden, dass die Gesundheit und das Leben des Patienten in Gefahr ist.

**Remarks:**

- 1) Brightness groups are tested at a current pulse duration of 25 ms and a tolerance of  $\pm 11\%$ .
- 2) Due to the special conditions of the manufacturing processes of LED, the typical data or calculated correlations of technical parameters can only reflect statistical figures. These do not necessarily correspond to the actual parameters of each single product, which could differ from the typical data and calculated correlations or the typical characteristic line. If requested, e.g. because of technical improvements, these typ. data will be changed without any further notice.
- 3) Chromaticity coordinate groups are tested at a current pulse duration of 25 ms and a tolerance of  $\pm 0.01$ .
- 4) Forward voltages are tested at a current pulse duration of 1 ms and a tolerance of  $\pm 0.1$  V.
- 5) In the range where the line of the graph is broken, you must expect higher brightness differences between single LEDs within one packing unit.
- 6) Dimensions are specified as follows: mm (inch).
- 7) A critical component is a component used in a life-support device or system whose failure can reasonably be expected to cause the failure of that life-support device or system, or to affect its safety or the effectiveness of that device or system.
- 8) Life support devices or systems are intended
  - (a) to be implanted in the human body,
  - or
  - (b) to support and/or maintain and sustain human life.
 If they fail, it is reasonable to assume that the health and the life of the user may be endangered.

