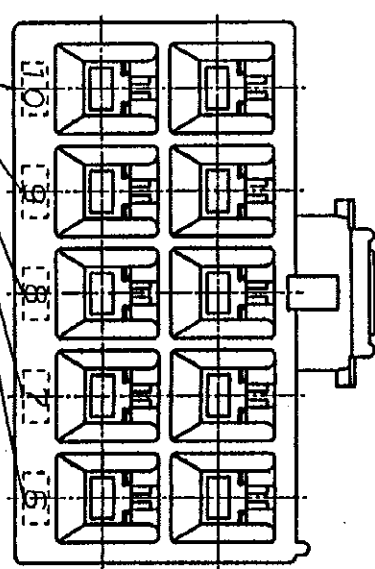
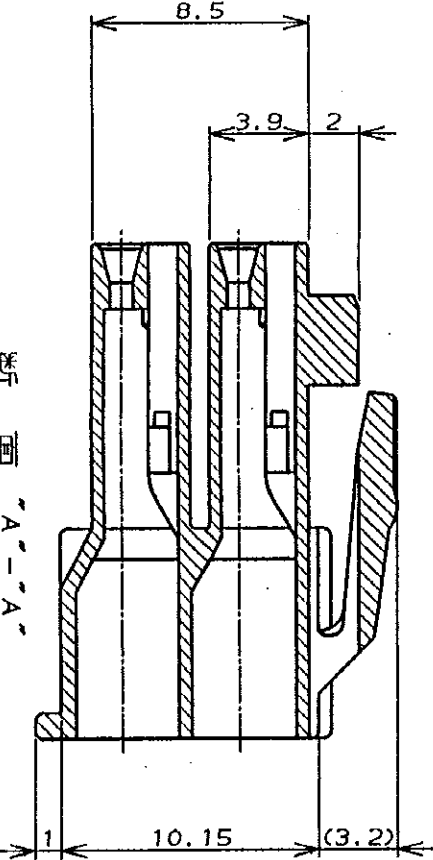
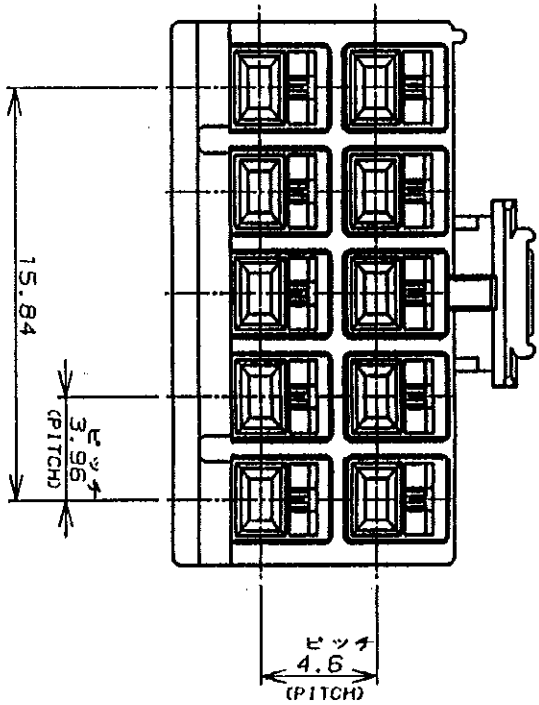
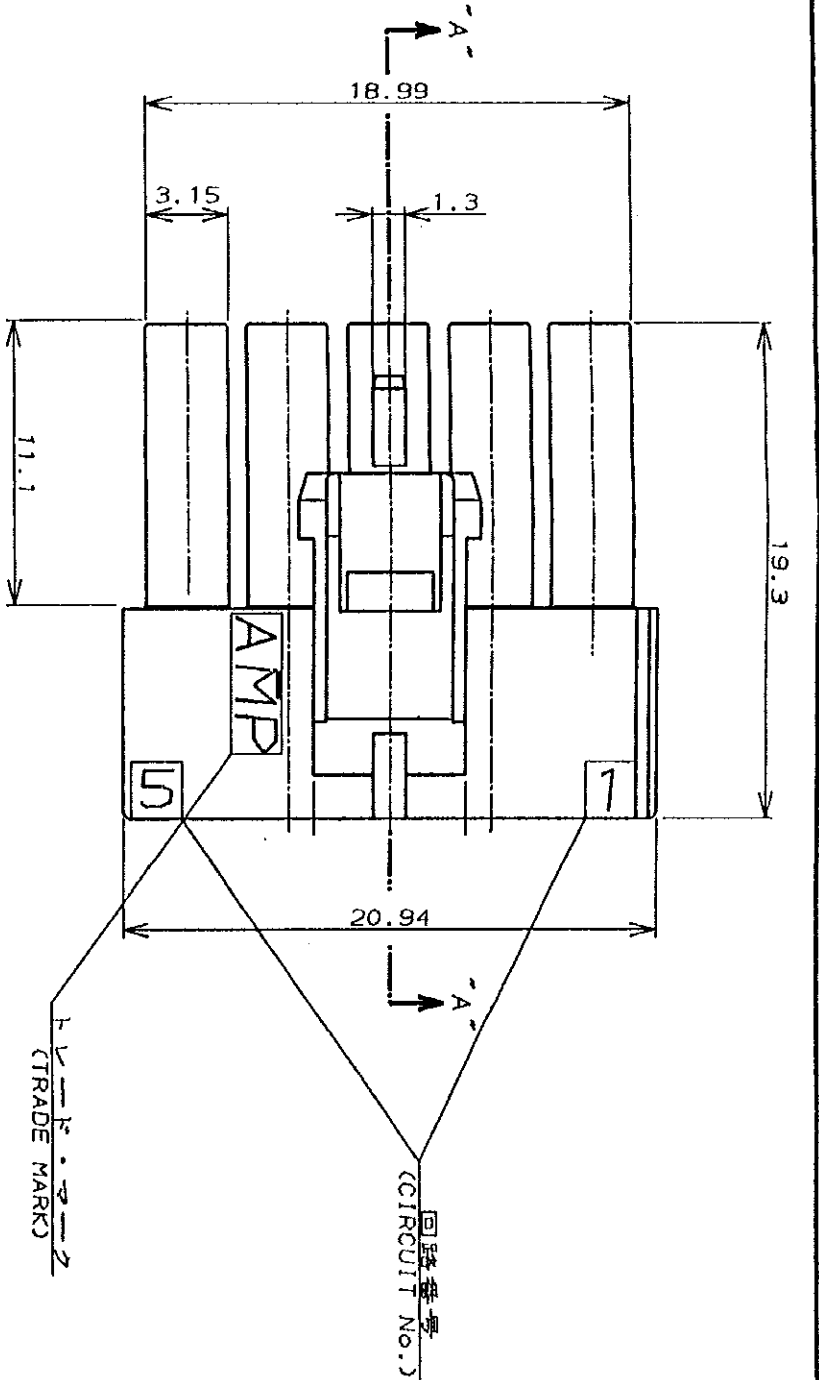


単位: 特 DIMENSIONS IN MM. DO NOT SCALE PRINT



NOTES:

1. PRODUCT SPEC.: 108-5302
2. APPLICABLE CONTACT P/N
REC CONTACT: 175152-CJK-20-16AWG
175151-CJK-26-22AWG
3. MATING CONN. P/N
CAP HSG: 176288-CJ (FREE HANGING)
176298-CJ (PANEL MOUNT)
TAB CONTACT: 175150-CJK-20-16AWG
175149-CJK-26-22AWG
4. INSTRUCTION SHEET: IS-503J

- 注:
1. 適用製品規格: 108-5302
 2. 適用コネクタ型番
リセ・コネクタ: 175152-CJK-20-16AWG
175151-CJK-26-22AWG
 3. 嵌合相手側製品型番
キヤット・ハウジング: 176288-CJ (自由リタイア)
176298-CJ (パネル取付タイア)
 4. 取扱説明書: IS-503J

B	改	訂	FJ00-0006-93	M.S.	11/23/89	DR.	CHK	DATE
A	改	訂	J-0154	M.S.	6/13/89	DR.	CHK	DATE
0	作	成	J-12204	M.S.	11/23/89	DR.	CHK	DATE

① 19	BY AMP (Japan) LTD.
② 19	BY AMP (Japan) LTD.

AMP	AMP UNIVERSAL POWER CONN. 3.96mm PITCH PLUG HOUSING 10 POS (DBL ROW)
SIZE	A3 J
REV.	B
SHEET	1 OF 1

黒 (BLACK)	10	176277-9
青 (BLUE)	↑	-6
黄 (YELLOW)	↑	-4
赤 (RED)	↓	-2
自然色 (NATURAL)	10	176277-1
ハウジング色調 (HOUSING COLOR)	種数	型番 (P/N)