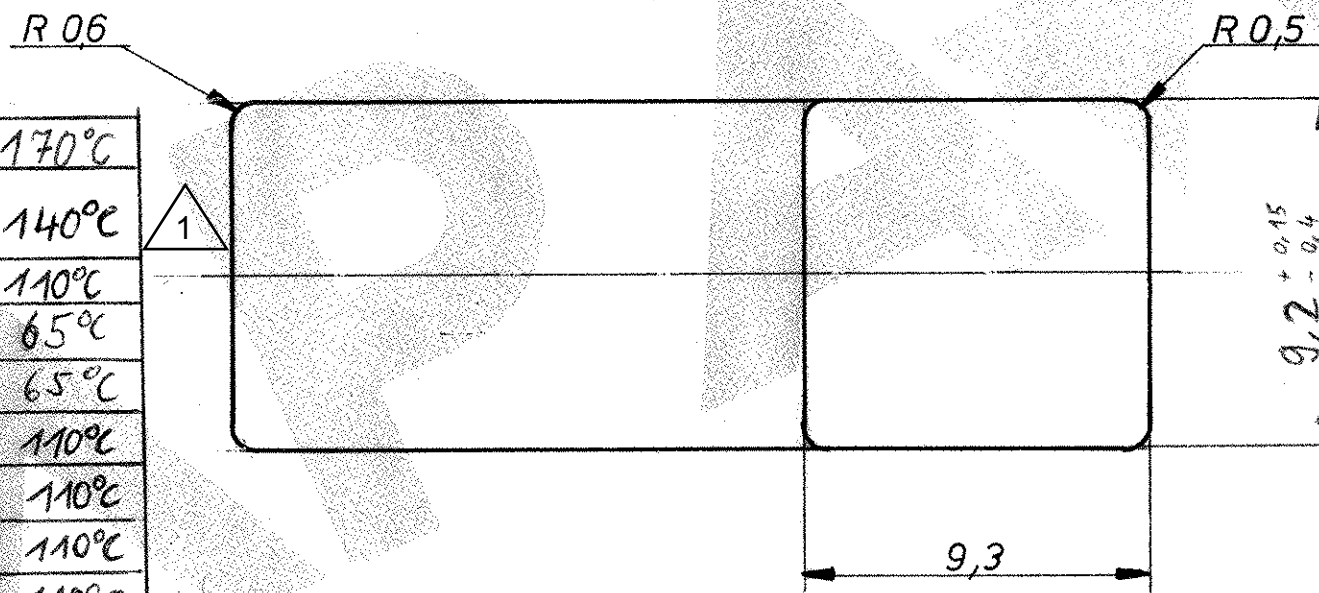
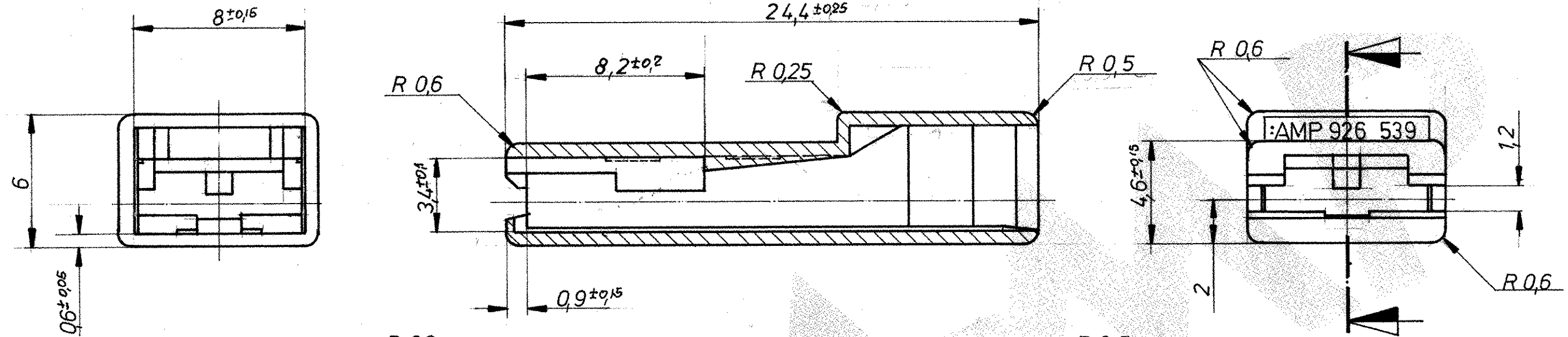


WAR P 78-9526

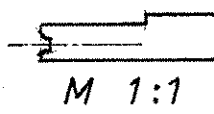
REV	REVISION RECORD	DWN	DATE	APVD
K8	REVISED PER ECR-15-016360	NK	10MAR2016	LP

 OBSOLETE PART NUMBER





1-926 539-7	PA 4.6 GF 15	schwarz	V-2	170°C
<del>1-926 539-6</del>	<del>PA 6.6</del> ZYTEL E103 HSL	<del>natur</del>	<del>V-2</del>	<del>140°C</del>
1-926 539-5	PA 6.6	weiß	V-2	110°C
1-926 539-4	PP	schwarz	HB	65°C
1-926 539-3	PP	rot	HB	65°C
1-926 539-2	PA 6.6	orange	V-2	110°C
1-926 539-1	PA 6.6	violett	V-2	110°C
1-926 539-0	PA 6.6	gelb	V-2	110°C
926 539-9	PA 6.6	blau	V-2	110°C
926 539-8	PA 6.6	grün	V-2	110°C
926 539-7	PA 6.6	braun	V-2	110°C
926 539-6	PP	natur	HB	65°C
926 539-5	PBT	schwarz	V-0	140°C
926 539-4	PA 6.6	grau	V-2	110°C
926 539-3	PA 6.6	schwarz	V-2	105°C
926 539-2	PA 6.6	rot	V-2	110°C
926 539-1	PA 6.6	natur	V-2	110°C





Änderungen, die dem technischen Fortschritt dienen, behalten wir uns vor.

Bestell-Nr.		Werkstoff	Oberfläche Farbe	Nicht tolerierte Maße ± 0,4 mm ± 1,5°	Format <b>B</b>	Zeichnungs-Nr. <b>926539</b>
Gez. 18.10.78 Joku		Gepr. 17.11.78 Romahy	Gepr.	Maßstab 5:1		
 TE Connectivity						
Benennung <b>Isolationshuelse fuer 6.3mm Steckhuelse</b>						
				Blatt-Nr		REV K8