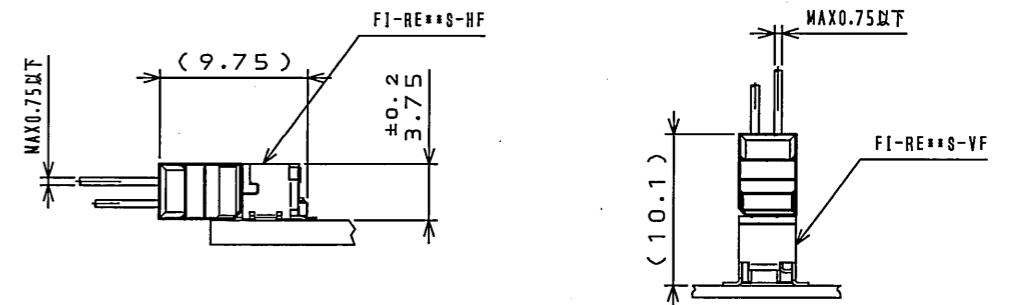
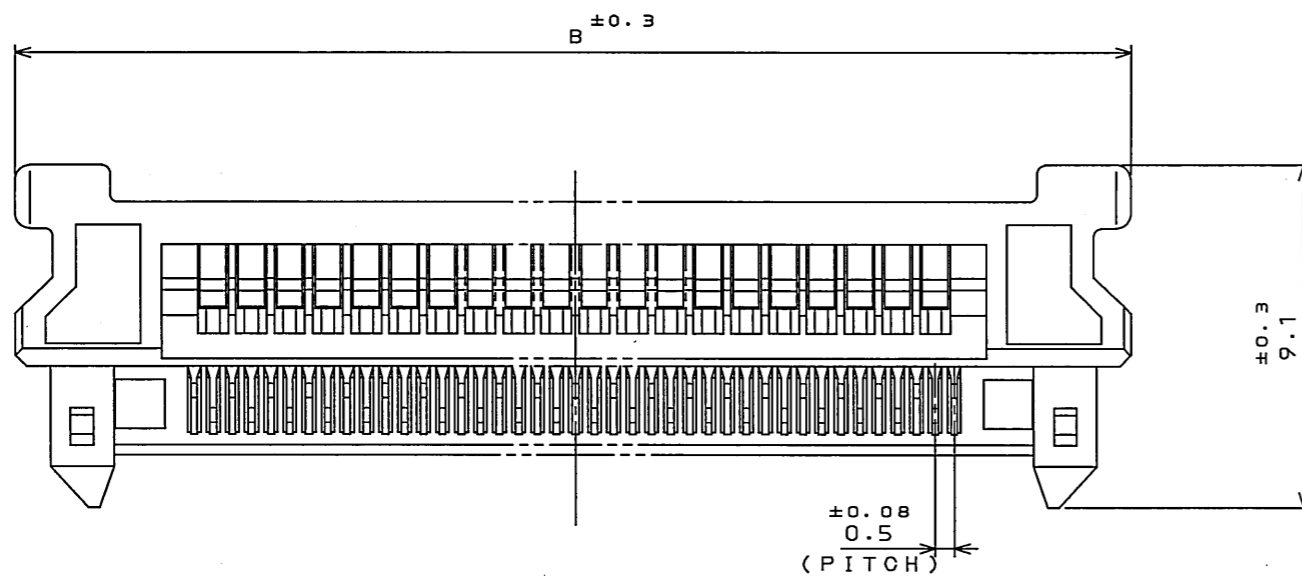
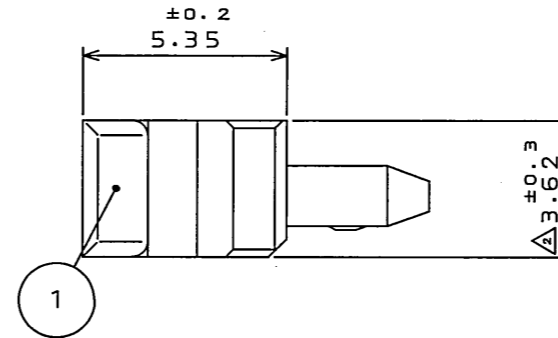
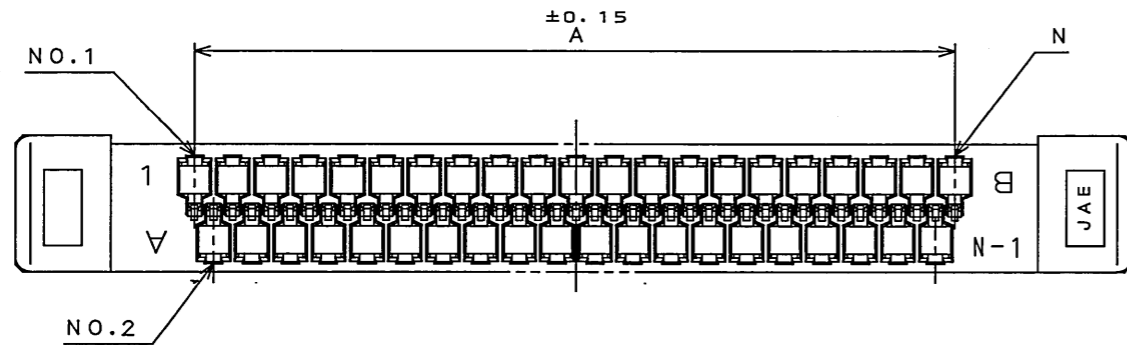


Z90E01PS

('ON 0NIMVHD) 台 異 異 図

版数 REV.	年月日 DATE	DCN NO.	変更内容 DESCRIPTION	製図 DR.	担当 CHK.	査閲 APPD.	承認 APPD.
2	21.Apr.2008	065547	DELETE 31 AND 51 CONTACT CONNECTORS. 31,51 削除		M.YAMASHITA	K. Hisamatsu	J. Hisamatsu



MATED CONDITION (REF.)
嵌合状態図 (参考)

TABLE 1
表 1

NO. OF CONTACTS (N)	A	B
21	10	19.4
41	20	29.4

NOTE 1. APPLICABLE CONTACT
FI-RC3-1A-1E-15000 AND FI-RC3-1B-1E-15000

注 1. 適合コンタクトは下記コンタクトを使用して下さい。
FI-RC3-1A-1E-15000 及び FI-RC3-1B-1E-15000

1	INSULATOR インシュレータ	1	HEAT RESISTING PLASTIC 耐熱性プラスチック	UL94V-0
符号 NO.	名称 DESCRIPTION	個数 QTY.	材料 MATERIAL	仕上 FINISH
仕様書 (SPECIFICATION)		第1版 (ORIGINAL DATE) 14.Mar.2005	尺度 (SCALE) 5:1	シリーズ (SERIES) FI-R
公差 (GENERAL TOLERANCE)		製図 DR.	名称 (TITLE) FI-R**H	
寸法 (DIMENSION)	角度 (ANGLES)	担当 CHK. K.HISAMATSU	日本航空電子工業株式会社 JAPAN AVIATION ELECTRONICS INDUSTRY, LTD.	
. ±0.8	×° ±	査閲 APPD. M.SUZUKI		
.X ±0.4	××° ±	承認 APPD. K.HISATOMI		
.XX ±0.1		質量 (MASS)		
.XXX ±				図面番号 (DRAWING NO.) SJ103062