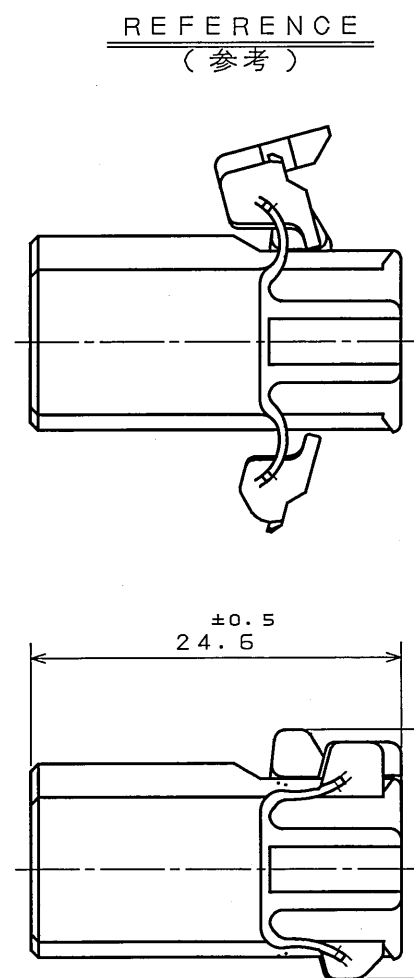
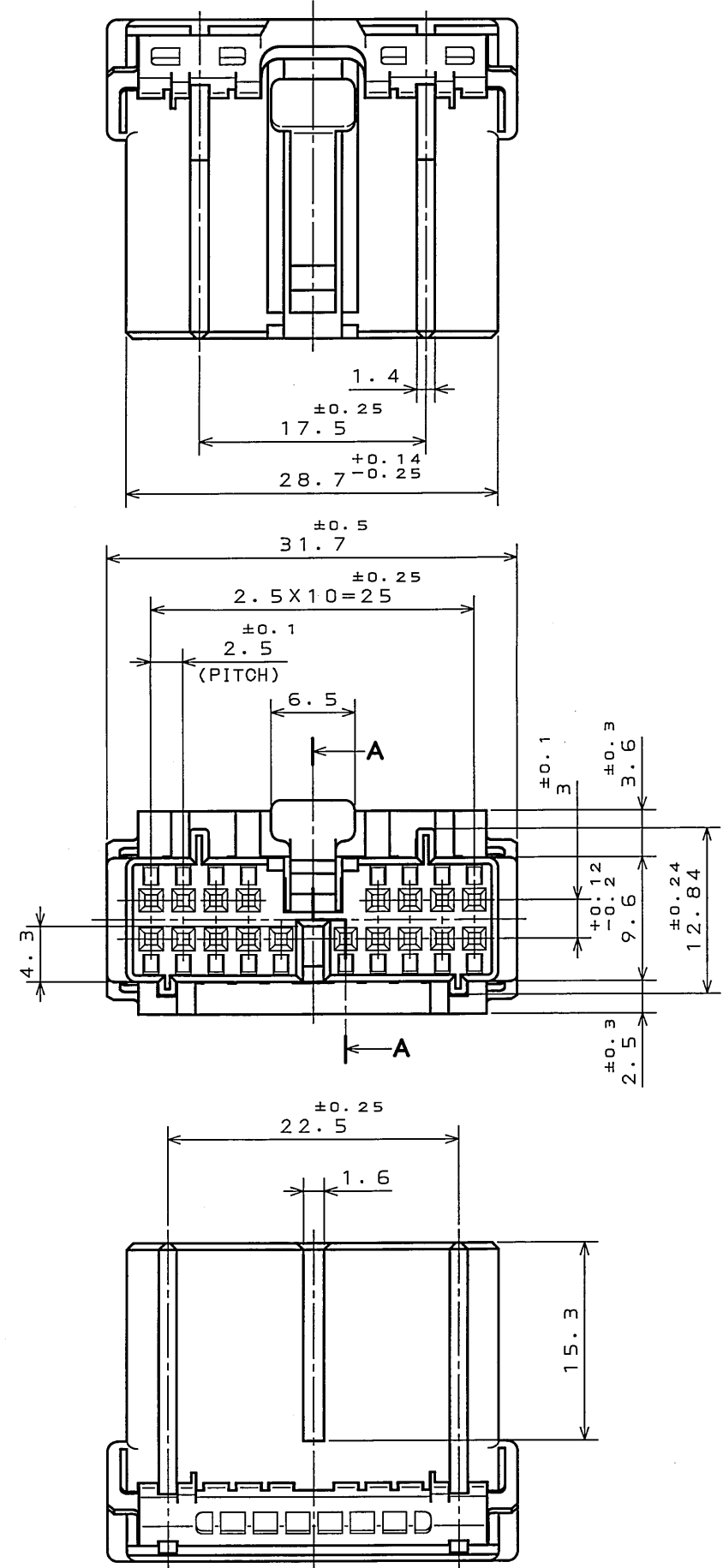
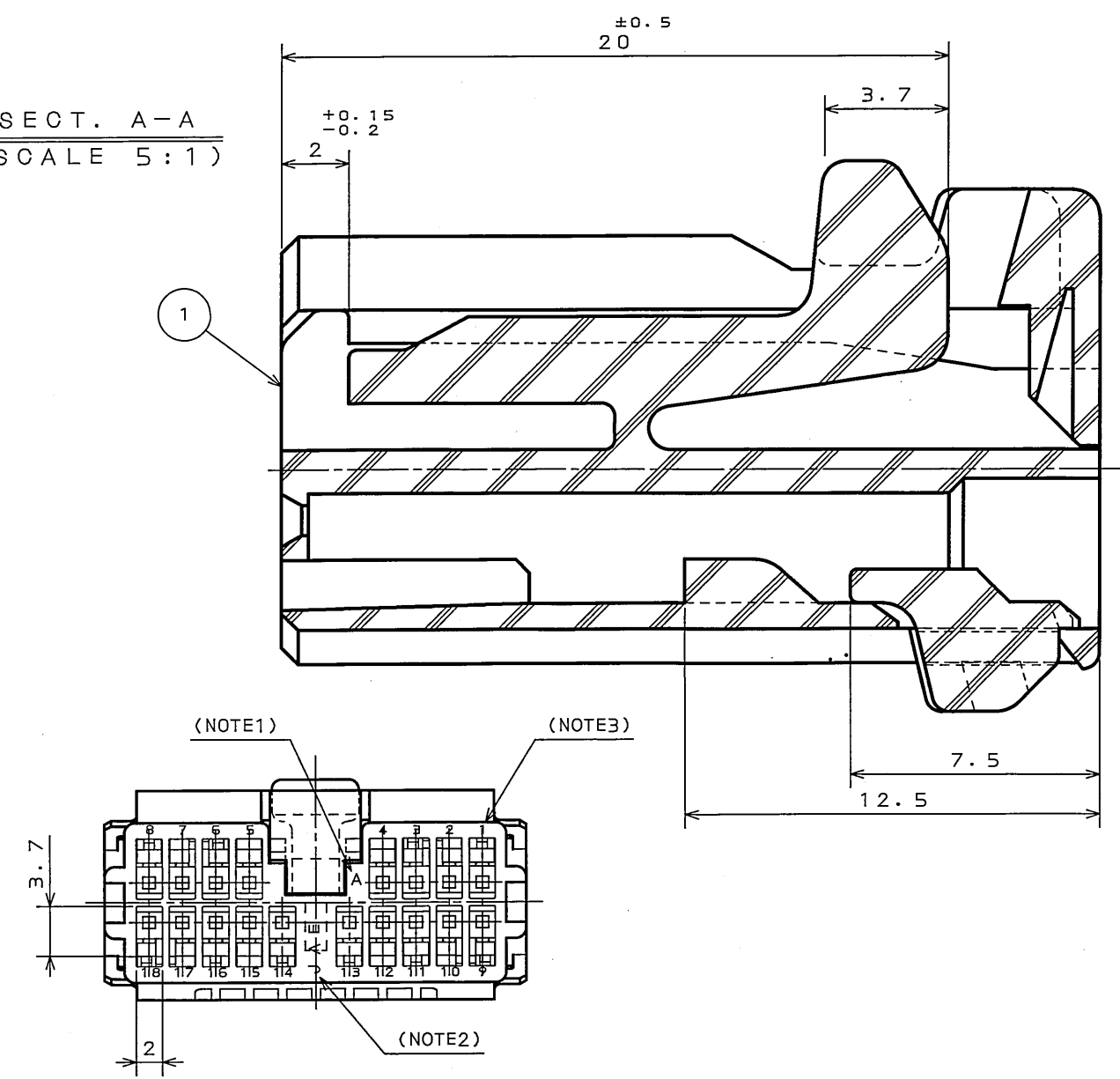


SJ024574  
(DRAWING NO.)

版数 REV.	年月日 DATE	DCN NO.	変更内容 DESCRIPTION	製図 DR.	担当 CHK.	査閲 APPD.	承認 APPD.
2	25.Sep.1990	27454	REVISED FORM AND REDRAWN				
3	8.Sep.2003	053208	CHANGED TO BILINGUAL AND ADDED SPECIFICATION NO.		S.HARA	<i>T. Iimori</i>	<i>H. Takeda</i>

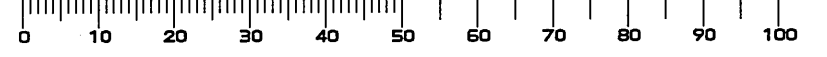


SECT. A-A  
(SCALE 5:1)



- NOTE1. MOLD CAVITY DESIGNATOR APPEARS IN RAISED LETTERS. 注1. 金型マークを浮き出す。  
 2. COMPANY LOGO "JAE" APPEARS IN RAISED LETTERS. 2. 社標を浮き出す。  
 3. POSITION NO. APPEARS IN RAISED LETTERS. 3. 端子No. を浮き出す。

DOF-O-212E(03.08)



1	SOCKET HOUSING	1	PBT		COLOR: GREEN
符号 NO.	名称 DESCRIPTION	個数 QTY.	材料 MATERIAL	仕上 FINISH	備考 REMARKS
仕様書(SPECIFICATION) JACS-1309		第1版(ORIGINAL DATE) 13.Dec.1989		IL-A05	日本航空電子工業株式会社
公差(GENERAL TOLERANCE)	角度(ANGLES)	製図 DR.		名称(TITLE)	航空 AVIATION
寸法(DIMENSION)		担当 CHK.	Y. ICHIYAMA	IL-A05-18S-D3C1	ELECTRONICS INDUSTRY, LTD.
. ±0.2	X° ±	査閲 APPD.	I. IIMORI	SOCKET HOUSING	
.X ±0.2	X°X' ±	承認 APPD.	K. TAKEDA		図面番号(DRAWING NO.)
.XX ±				重量(WEIGHT)	SJ024574
.XXX ±					版数 (REV.)
.XXX ±					3