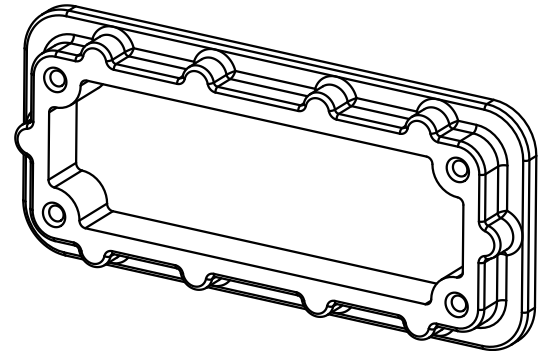
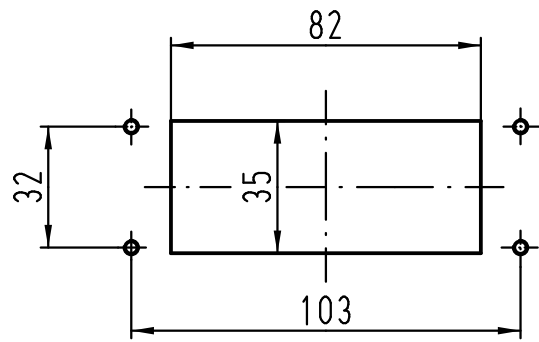


Montageausschnitt (1:2)
panel cut out



All Dimensions in mm Original Size DIN A 4		Techn. Character.			Nicht tolerierte Maße/Free size tolerances	
			Dat.	Name	Maßstab/Scale 1:1	Montagerahmen Baugröße 16B Mounting frame size 16B
		Detail.	21.04.11	Spr		
		Insp.		Be		
		Stand.				
B	08.08.11	gru	HARTING Electric GmbH & Co. KG			TB 09 40 000 9923
A			D-32339 Espelkamp			
Mod.	Dat.	Name				Sub. TB 09 40 000 9923 v. 26.04.01
						Blatt/ page