

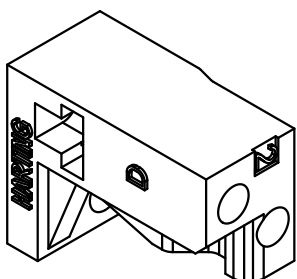
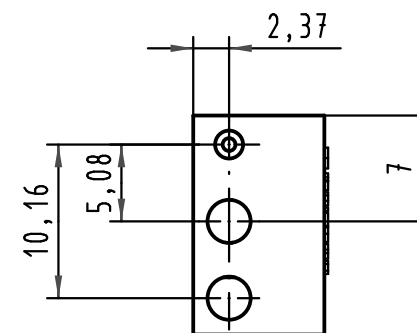
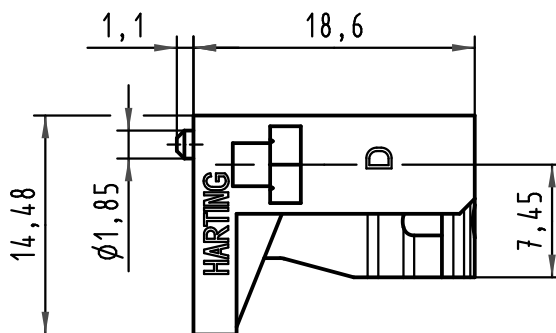
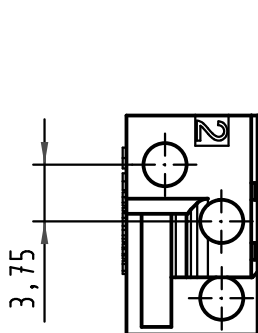
1 2 3 4 5 6

A

B

C

D



All Dimensions in mm Original Size DIN A 4		Techn. Character.			Nicht tolerierte Maße! Free size tolerances	
			Dat.	Name	Maßstab/Scale 2:1	Bauform / type D/E Befestigungselement für Federleiste Pos.2 fixing bracket for female connectors pos.2
		Detail.	12.08.08	Hage.		
		Insp.	12.08.08	LehT		
		Stand.				
35168		HARTING Electronics GmbH & Co. KG				TB 09 04 000 9907
Mod.	Dat.	Name	D-32339 ESPELKAMP			
					Sub.	