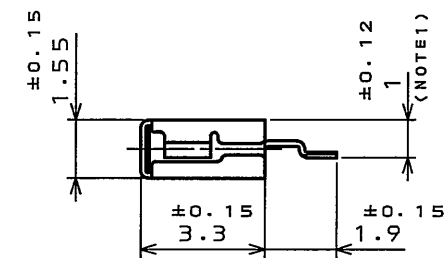
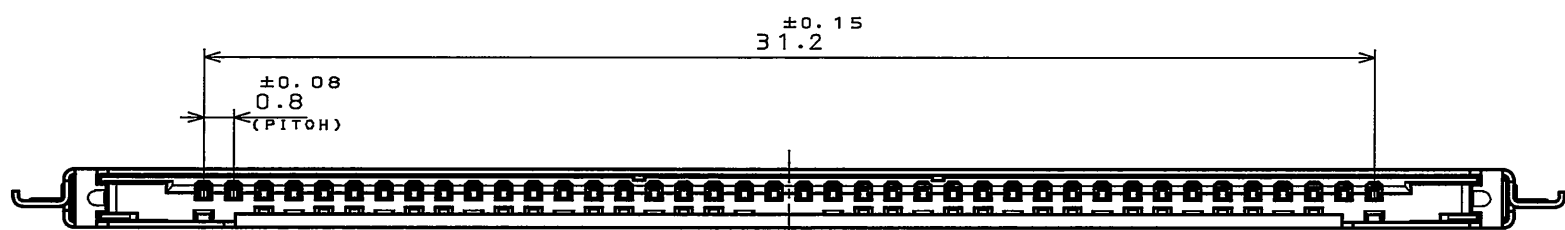
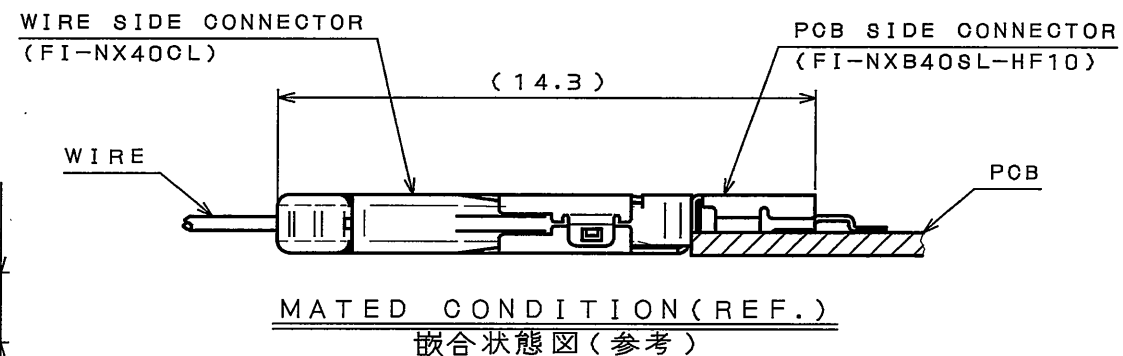
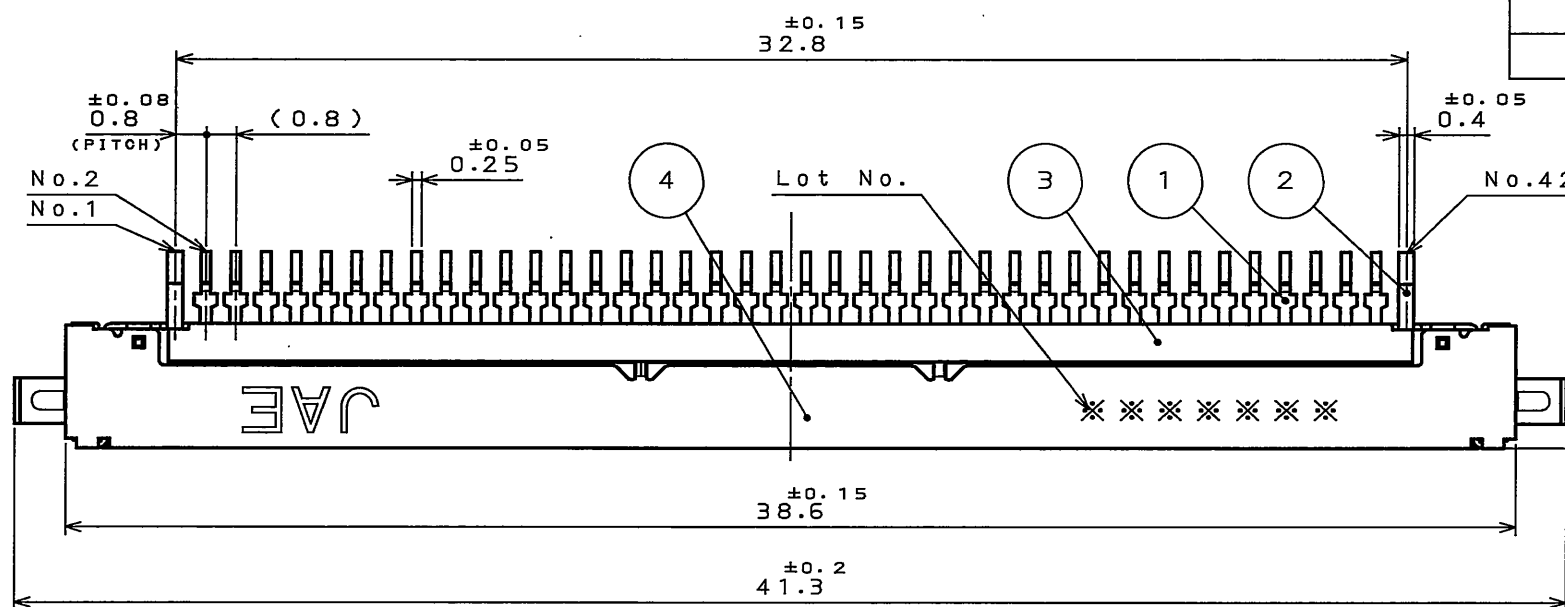


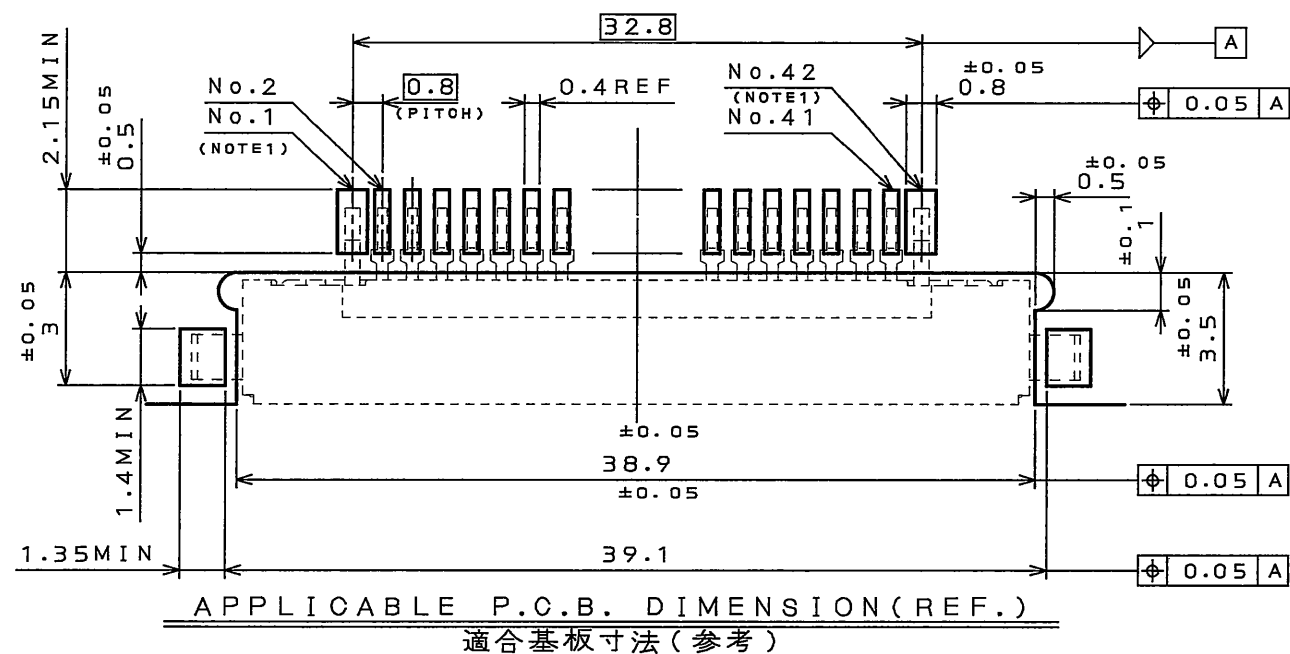
990701RS
('ON ΘIMVHD) 台裏圖

版数 REV.	年月日 DATE	DCN NO.	変更内容 DESCRIPTION	製図 DR.	担当 CHK.	査閲 APPD.	承認 APPD.



NOTE1. COPLANARITY BETWEEN TERMINAL AND HOLD DOWN OF SHELL SHOULD BE 0.1mm MAX.
2. TERMINALS NO.1 AND NO.42 ARE APPROPRIATE FOR GROUND CONTACTS.

注1. 端子及び、シエルのホールドダウンの相互のバラツキは0.1以内である。
2. 端子No. 1及び42はグランド専用コンタクトとする。



符号 NO.	名称 DESCRIPTION	個数 QTY.	材料 MATERIAL	仕上 FINISH	備考 REMARKS
4	SHELL	1	STAINLESS STEEL	TIN PLATING	
3	INSULATOR	1	HEAT RESISTING PLASTIC		UL94 V-0 BEIGE
2	GROUND PLATE	1	COPPER ALLOY	TIN PLATING	
1	CONTACT	40	COPPER ALLOY	CONTACT AREA: GOLD(0.1μmMIN)OVER NICKEL	TERMINAL AREA: TIN OVER NICKEL

仕様書 (SPECIFICATION)	第1版 (ORIGINAL DATE) 23.Aug.2006	尺度 (SCALE) 5:1	シリーズ (SERIES) FI-N	日本航空電子工業株式会社 JAPAN AVIATION ELECTRONICS INDUSTRY, LTD.
製図 DR.	製図 DR.	名称 (TITLE) FI-NXB40SL-HF10 (PCB SIDE)		
公差 (GENERAL TOLERANCE)	担当 CHK. T.SHIODA	質量 (MASS)		
寸法 (DIMENSION) 角度 (ANGLES)	査閲 APPD. m. Suzuki 承認 APPD. H. Amemija	図面番号 (DRAWING NO.) SJ107066		

LEAD FREE この製品は鉛フリー品です

JAE CONNECTOR DIV. PROPRIETARY.
COPYRIGHT (C) 2006. JAPAN AVIATION ELECTRONICS INDUSTRY, LTD.

DOF-0-212F(05.08)

