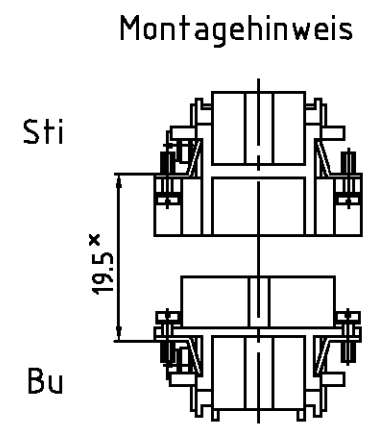
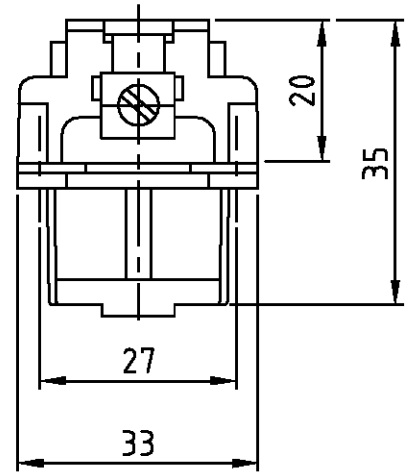
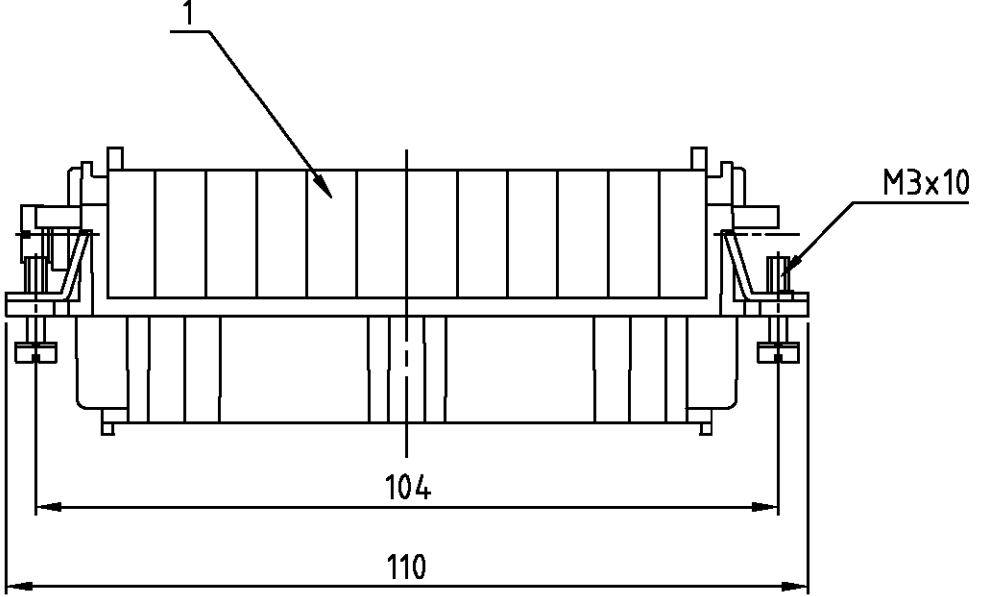
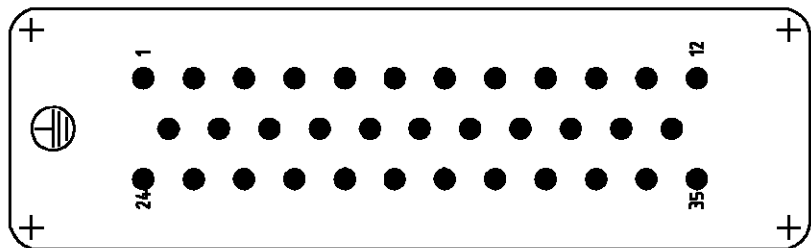


LOC	DIST	REVISIONS					
A1	-	ÄNDERUNGEN					
PROJEKT NR.:		P	LTR	DATE	DWN	APVD	
-		A1	neu gezeichnet	Eg00-0588-00	07.03.00	SR	SM
DESCRIPTION		BESCHREIBUNG					

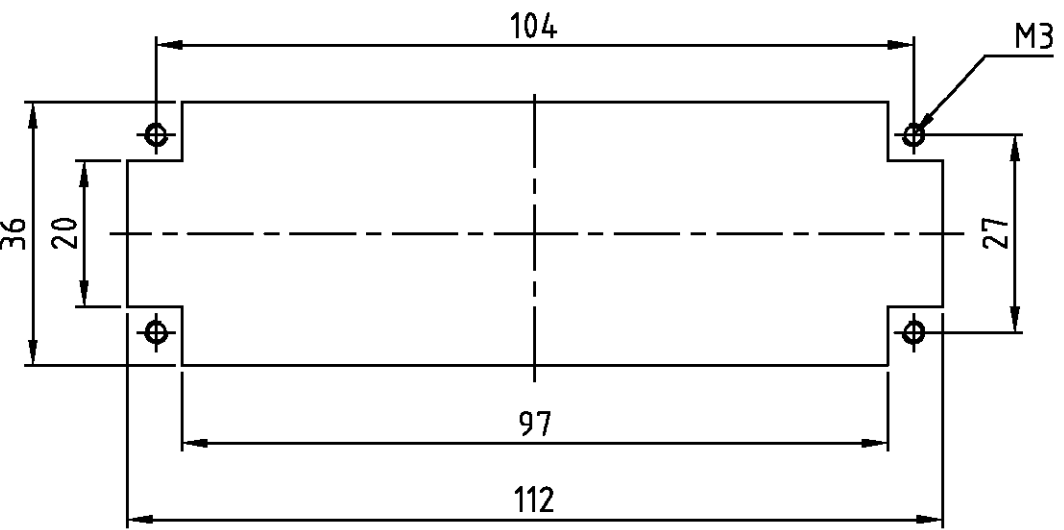


× Abstand für sichere Kontakt-
 gabe max: 21 mm

Kontaktanordnung Ansicht Anschlußseite
Contact arrangement view from termination side



Montageausschnitt bei Verwendung ohne Gehäuse
Panel cut-out for contact insert when used without housing



- Notes,
- ① Material: insert, PBT
 UL-File Nr.: E41613(M)
 - ② Finish: contact; Ag, Au

- Bemerkungen,
- ① Material: Einsatz: PBT
 UL-File Nr.: E41613(M)
 - ② Oberfläche: Kontakte; Ag, Au

1	Buchseinsatz HVT.35 Crimp	①	dunkelgrau	1	-	
2-3	DESCRIPTION / BENENNUNG	MATERIAL	COLOR / FARBE	ITEM NO. POS.	REMARKS / BEMERKUNGEN	
HVT.35.Bu.C	<small>THIS DRAWING IS A CONTROLLED DOCUMENT FOR AMP INCORPORATED. IT IS SUBJECT TO CHANGE AND THE CONTROLLING ENGINEERING ORGANIZATION SHOULD BE CONTACTED FOR THE LATEST REVISION. DIESES ZEICHNUNGSOKUMENT WIRD DURCH AMP INCORPORATED KONTROLLIERT. ÄNDERUNGEN, DIE DEM TECHNISCHEN FORTSCHRITT DIENEN, SIND VORBEHALTEN. DEN JEWELIG LETZTGÜLTIGEN ÄNDERUNGSSTAND ERFAHREN SIE AUF ANFRAGE.</small>		DWN	07.03.00	AMP HTS Elektrotechnik 53819 Neunkirchen, Germany	
	<small>TOLERANCES UNLESS OTHERWISE SPECIFIED: ALL GEMEINTOLERANZEN</small>		CHK	07.03.00		
	<small>DIMENSIONS: DIMENSIONEN: mm</small>		APVD	-	NAME	
			PRODUCT SPEC	-	Female insert HVT.35.Bu.C Buchseinsatz HVT.35.Bu.C	
	<small>MATERIAL</small>		APPLICATION SPEC	-	SIZE	CAGE CODE
<small>FINISH / OBERFLÄCHE / FARBE</small>		VERARBEITUNGSSPEZ.	-	A3	00779	1104014
<small>ANGLES / WINKEL #</small>		WEIGHT	-	RESTRICTED TO NUR FUER		
<small>FINISH / OBERFLÄCHE / FARBE</small>		GEWICHT	-	SCALE		MASSTAB 1:1
<small>CUSTOMER DRAWING</small>		/KUNDENZEICHNUNG		SHEET	OF	REV.
				BLATT	1	VON 1
						A1