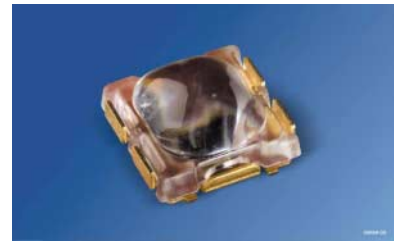


# OSLUX™, designed for camera flash application

## Lead (Pb) Free Product - RoHS Compliant

### LUW F65G



### Vorläufige Daten / Preliminary Data

#### Besondere Merkmale

- **Gehäusotyp:** SMD Gehäuse mit Optik
- **Besonderheit des Bauteils:** hocheffiziente Lichtquelle bei geringem Platzbedarf mit fokussierter Abstrahlung mit rechteckigem Beleuchtungsfeld
- **Farbort:**  $x = 0,31$ ,  $y = 0,32$  nach CIE 1931 (weiß)
- **typische Farbtemperatur:** 6500 K
- **Abstrahlwinkel:** horizontal 60°; vertikal 47°
- **Technologie:** ThinGaN®
- **Gruppierungsparameter:** Lichtstrom, Farbort
  
- **Lötmethode:** Reflow Löten
- **Vorbehandlung:** nach JEDEC Level 2
- **Gurtung:** 12-mm Gurt mit 700/Rolle,  $\varnothing 180$  mm oder 3000/Rolle,  $\varnothing 330$  mm
- **ESD-Festigkeit:**  
2 kV nach JESD22-A114-D  
8 kV nach IEC 61000-4-2, level 4 (contact discharge)

#### Anwendungen

- Blitzlicht
- Taschenlampe
- Videoleuchte
- Ersatz von Kleinst-Glühlampen
- Fassadenbeleuchtung im Innenbereich
- Display Hinteleuchtung mit hohem Helligkeitsbedarf z.B. TFT

#### Features

- **package:** SMD package with lens
- **feature of the device:** high efficient lightsource at low space with focussed radiation
  
- **color coordinates:**  $x = 0.31$ ,  $y = 0.32$  acc. to CIE 1931 (white)
- **typ. color temperature:** 6500 K
- **viewing angle:** horizontal 60° ; vertical 47°
- **technology:** ThinGaN®
- **grouping parameter:** luminous flux, color coordinates
- **soldering methods:** reflow soldering
- **preconditioning:** acc. to JEDEC Level 2
- **taping:** 12 mm tape with 700/reel,  $\varnothing 180$  mm or 3000/reel,  $\varnothing 330$  mm
- **ESD-withstand voltage:**  
2 kV acc. to JESD22-A114-D  
8 kV acc. to IEC 61000-4-2, level 4 (contact discharge).

#### Applications

- camera flash light / strobe light
- torch light
- video light
- substitution of micro incandescent lamps
- indoor commercial and residential architectural lighting
- display backlighting where high brightness is required e.g. TFT

**Bestellinformation**  
**Ordering Information**

Typ	Emissions- farbe	Lichtstrom <sup>1)</sup> Seite 19	Lichtstärke <sup>2)</sup> Seite 19	Bestellnummer
Type	Color of Emission	Luminous Flux <sup>1)</sup> page 19	Luminous Intensity <sup>2)</sup> page 19	Ordering Code
		$I_F = 700 \text{ mA}$ $\Phi_V (\text{lm})$	$I_F = 700 \text{ mA}$ $I_V (\text{cd})$	
LUW F65G-KXLY-5P7R	white	71.0 ... 150.0	86.0 (typ.)	Q65110A7032

Anm.: Die oben genannten Typbezeichnungen umfassen die bestellbaren Selektionen. Diese bestehen aus wenigen Helligkeitsgruppen (siehe **Seite 6** für nähere Informationen). Es wird nur eine einzige Helligkeitsgruppe pro Gurt geliefert. Z.B.: LUW F65G-KXLY-5P7R bedeutet, dass auf dem Gurt nur eine der Helligkeitsgruppen KX, KY, KZ, LX oder LY enthalten ist.  
Um die Liefersicherheit zu gewährleisten, können einzelne Helligkeitsgruppen nicht bestellt werden.

Gleiches gilt für die Farben, bei denen Farbortgruppen gemessen und gruppiert werden. Pro Gurt wird nur eine Farbortgruppe geliefert. Z.B.: LUW F65G-KXLY-5P7R bedeutet, dass auf dem Gurt nur eine der Farbortgruppen 5P bis 7R enthalten ist (siehe **Seite 5** für nähere Information).  
Um die Liefersicherheit zu gewährleisten, können einzelne Farbortgruppen nicht bestellt werden.

Note: The above Type Numbers represent the order groups which include only a few brightness groups (see **page 6** for explanation). Only one group will be shipped on each reel (there will be no mixing of two groups on each reel). E.g. LUW F65G-KXLY-5P7R means that only one group KX, KY, KZ, LX or LY will be shippable for any one reel.

In order to ensure availability, single brightness groups will not be orderable.

In a similar manner for colors where chromaticity coordinate groups are measured and binned, single chromaticity coordinate groups will be shipped on any one reel. E.g. LUW F65G-KXLY-5P7R means that only 1 chromaticity coordinate group 5P to 7R will be shippable (see **page 5** for explanation).  
In order to ensure availability, single chromaticity coordinate groups will not be orderable.

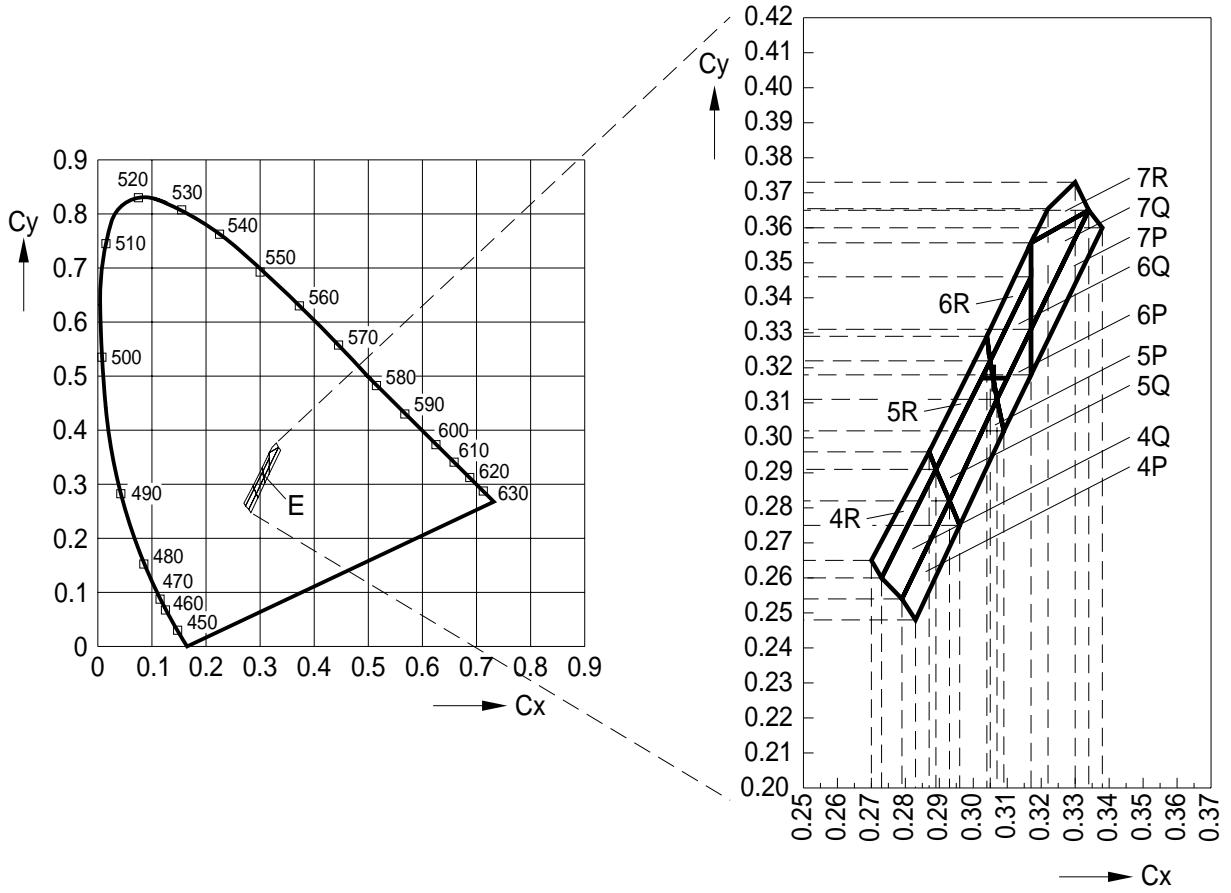
**Grenzwerte**  
**Maximum Ratings**

Bezeichnung Parameter	Symbol Symbol	Wert Value	Einheit Unit
Betriebstemperatur Operating temperature range	$T_{op}$	- 40 ... + 100	°C
Lagertemperatur Storage temperature range	$T_{stg}$	- 40 ... + 100	°C
Sperrschichttemperatur Junction temperature	$T_j$	155	°C
Durchlassstrom Forward current ( $T_A=25^\circ\text{C}$ )	(min.) $I_F$ (max.)	100 500	mA
Stoßstrom Surge current $t \leq 50 \text{ ms}, D = 0.016, T_A=25^\circ\text{C}$	$I_{FM}$	1500	mA
Sperrspannung Reverse voltage ( $T_A=25^\circ\text{C}$ )	$V_R$	not designed for reverse operation	V
Leistungsaufnahme Power consumption ( $T_A=25^\circ\text{C}$ )	$P_{tot}$	2	W
Wärmewiderstand <sup>4)</sup> Seite 19 Thermal resistance <sup>4)</sup> page 19 Sperrschicht/Lötspad Junction/solder point	$R_{th JS}$	15	K/W

**Kennwerte**  
**Characteristics**
 $(T_A = 25\text{ °C})$ 

Bezeichnung Parameter	Symbol Symbol	Wert Value	Einheit Unit
Farbkoordinate x nach CIE 1931 <sup>5)</sup> Seite 19 (typ.) Chromaticity coordinate x acc. to CIE 1931 <sup>5)</sup> page 19 $I_F = 700\text{ mA}$	x	0.31	–
Farbkoordinate y nach CIE 1931 <sup>5)</sup> Seite 19 (typ.) Chromaticity coordinate y acc. to CIE 1931 <sup>5)</sup> page 19 $I_F = 700\text{ mA}$	y	0.32	–
Abstrahlwinkel bei 60 % $I_V$ (Vollwinkel) (typ.) Viewing angle at 60 % $I_V$	2 $\varphi$	60 (horizontal) 47 (vertical)	Grad deg.
Durchlassspannung <sup>6) Seite 19</sup> (min.) Forward voltage <sup>6) page 19</sup> (typ.) $I_F = 700\text{ mA}$ (max.)	$V_F$ $V_F$ $V_F$	3.1 3.6 4.2	V V V
Sperrstrom Reverse current (max.)	$I_R$	not designed for reverse operation	$\mu\text{A}$

Farbortgruppen<sup>5)</sup> Seite 19  
 Chromaticity coordinate groups<sup>5)</sup> page 19



OHA03435

Gruppe Group	Cx	Cy
5P	0.296	0.276
	0.293	0.282
	0.307	0.311
	0.309	0.302
5Q	0.293	0.282
	0.289	0.291
	0.305	0.322
	0.307	0.311
5R	0.289	0.291
	0.287	0.296
	0.304	0.329
	0.305	0.322
6P	0.309	0.302
	0.307	0.311
	0.317	0.331
	0.317	0.318

Gruppe Group	Cx	Cy
6Q	0.307	0.311
	0.305	0.322
	0.317	0.346
	0.317	0.331
6R	0.305	0.322
	0.304	0.329
	0.317	0.356
	0.317	0.346
7P	0.317	0.318
	0.317	0.331
	0.334	0.365
	0.338	0.360
7Q	0.317	0.331
	0.317	0.356
	0.334	0.365

Gruppe Group	Cx	Cy
7R	0.317	0.356
	0.322	0.365
	0.330	0.373
	0.334	0.365

**Helligkeits-Gruppierungsschema**  
**Brightness Groups**

<b>Helligkeitsgruppe</b> <b>Brightness Group</b>	<b>Lichtstrom</b> <sup>1) Seite 19</sup> <b>Luminous Flux</b> <sup>1) page 19</sup> $\Phi_V$ (lm)	<b>Lichtstärke</b> <sup>2) Seite 19</sup> <b>Luminous Intensity</b> <sup>2) page 19</sup> $I_V$ (cd)
KX	71.0 ... 82.0	71.1(typ.)
KY	82.0 ... 97.0	80.5(typ.)
KZ	97.0 ... 112.0	94.0(typ.)
LX	112.0 ... 130.0	112.5(typ.)
LY	130.0 ... 150.0	130.0(typ.)

*Anm.: Die Standardlieferform von Serientypen beinhaltet eine Familiengruppe. Diese besteht aus 5 Helligkeitsgruppen. Einzelne Helligkeitsgruppen sind nicht bestellbar.*

*Note: The standard shipping format for serial types includes a family group of 5 individual brightness groups. Individual brightness groups cannot be ordered.*

**Gruppenbezeichnung auf Etikett**  
**Group Name on Label**

Beispiel: KX-5P

Example: KX-5P

<b>Helligkeitsgruppe</b> <b>Brightness Group</b>	<b>Farbortgruppe</b> <b>Chromaticity Coordinate Group</b>
KX	5P

*Anm.: In einer Verpackungseinheit / Gurt ist immer nur eine Helligkeitsgruppe enthalten.*

*Note: No packing unit / tape ever contains more than one brightness group.*

## Operation conditions

$I_F$ [mA]	$V_F$ [V]		Flash Duration ( $T_a = 25^\circ\text{C}$ ) [ms]	Flash Interval [s]
	typ. <sup>2)page 19</sup>	max.		
350	3.2	3.8	DC	-
500	3.4	4.0	DC	-
700	3.6	4.2	500	3
1000	3.8	4.5	300	3
1500	4.3	4.9	50	3

## Illuminance - Flash operation

$I_F$ [mA]	$\Phi_{iv}$ (typ.) <sup>2)page 19</sup> [lm]	$E_v$ in 1m [lux]	$E_v$ in 1.5m [lux]	$E_v$ in 2m [lux]
350	77.7	55.3	24.1	13.7
500	96.2	68.1	30.6	16.3
700	117.0	83.2	37.1	20.2
1000	130.0	93.0	41.0	23.4
1500	148.9	106.0	47.5	26.7

Exemplary median Lifetime<sup>2) page 19</sup>

## for Strobe Applications

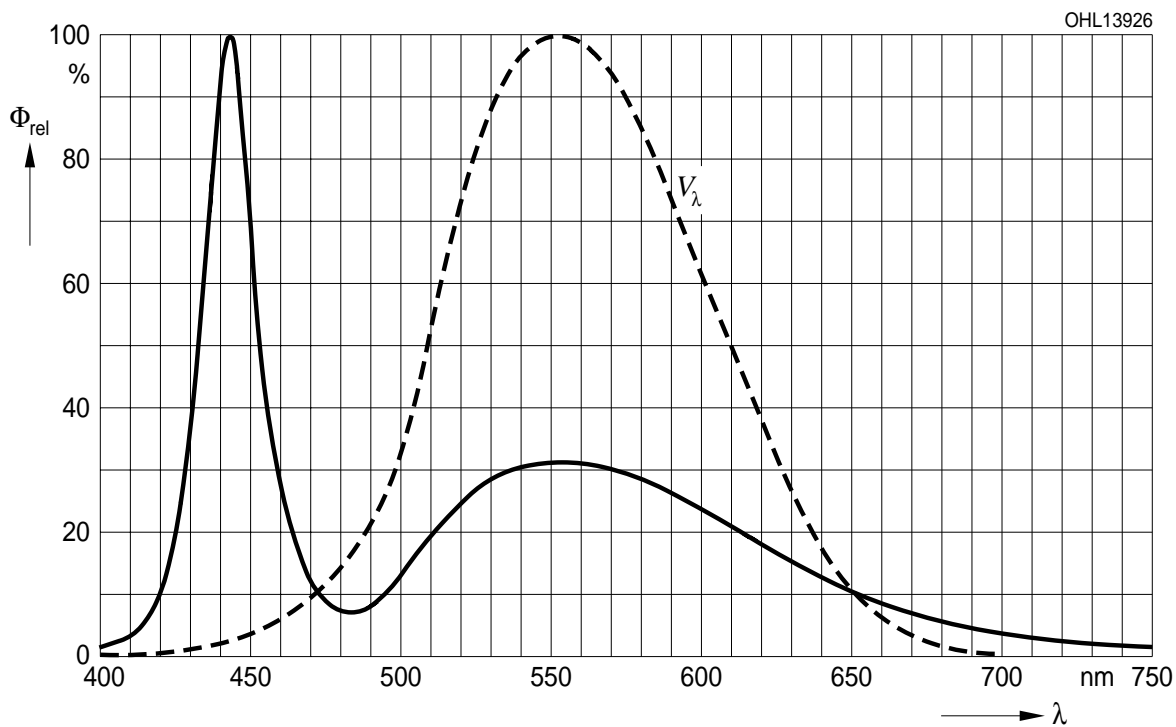
Conditions	median Lifetime	Unit
1000 mA D = 0.1 $t_{\text{pulse}} = 0.3 \text{ s}$ $T_A = 25^\circ\text{C}$	>30.000	Flashes

Relative spektrale Emission<sup>2)</sup> Seite 19

Relative Spectral Emission<sup>2)</sup> page 19

$V(\lambda)$  = spektrale Augenempfindlichkeit / Standard eye response curve

$\Phi_{rel} = f(\lambda)$ ;  $T_A = 25\text{ °C}$ ;  $I_F = 700\text{ mA}$

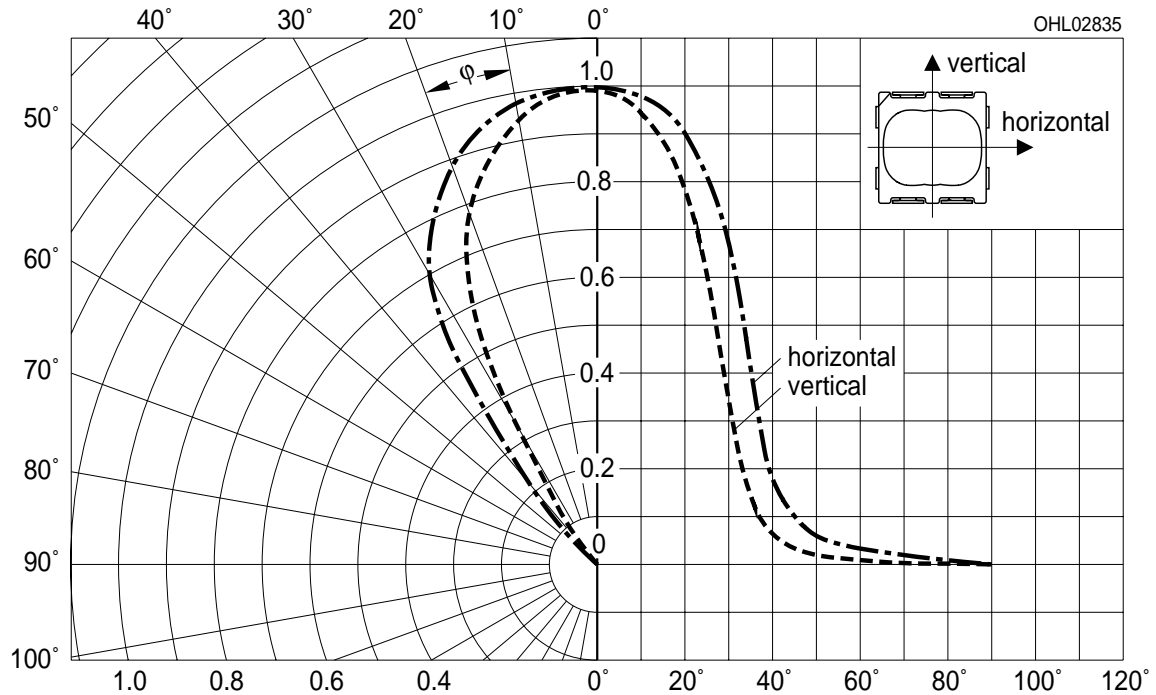




**Abstrahlcharakteristik<sup>2)</sup>** Seite 19

**Radiation Characteristic<sup>2)</sup>** page 19

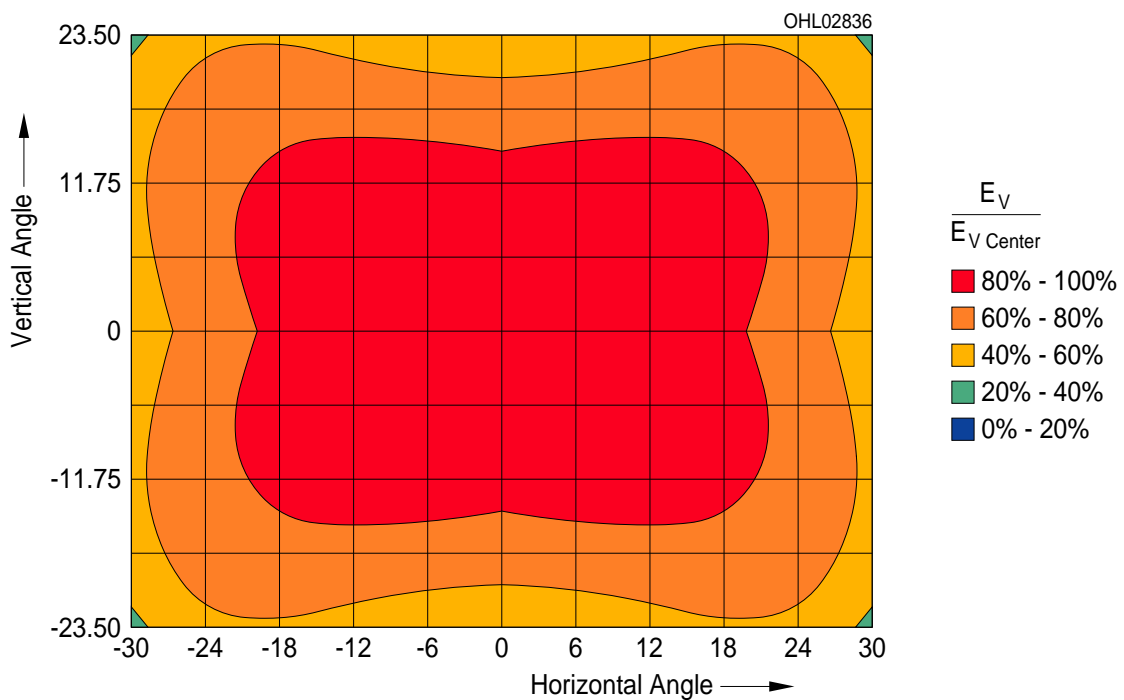
$I_{rel} = f(\varphi); T_A = 25\text{ °C}$



**Verteilung der Beleuchtungsstärke auf der Zielfläche<sup>2)</sup>** Seite 19

**Illumination pattern of target area<sup>2)</sup>** page 19

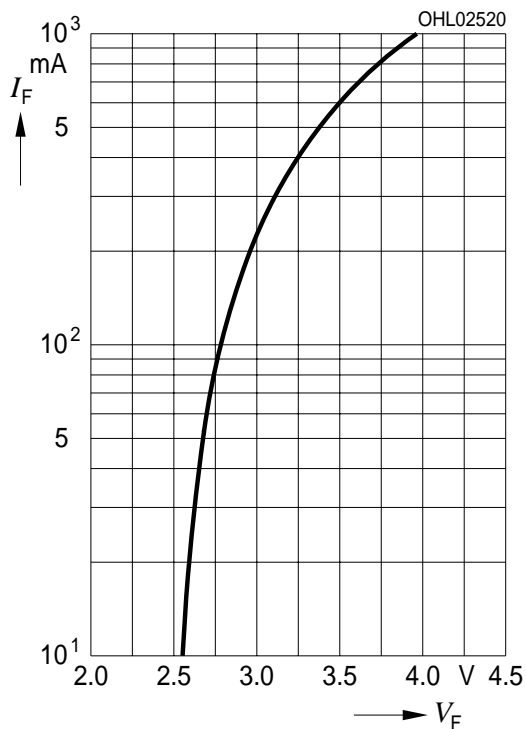
$\Phi_{rel} = f(\varphi); T_A = 25\text{ °C}$



Durchlassstrom<sup>2)</sup> Seite 19

Forward Current<sup>2)</sup> page 19

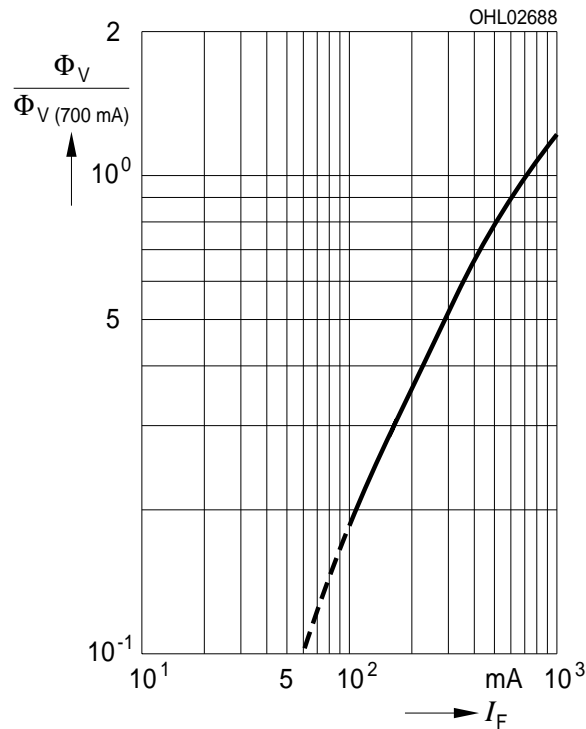
$I_F = f(V_F); T_A = 25\text{ °C}$



Relative Lichtstrom<sup>2)</sup> 7) Seite 19

Relative Luminous Flux<sup>2)</sup> 7) page 19

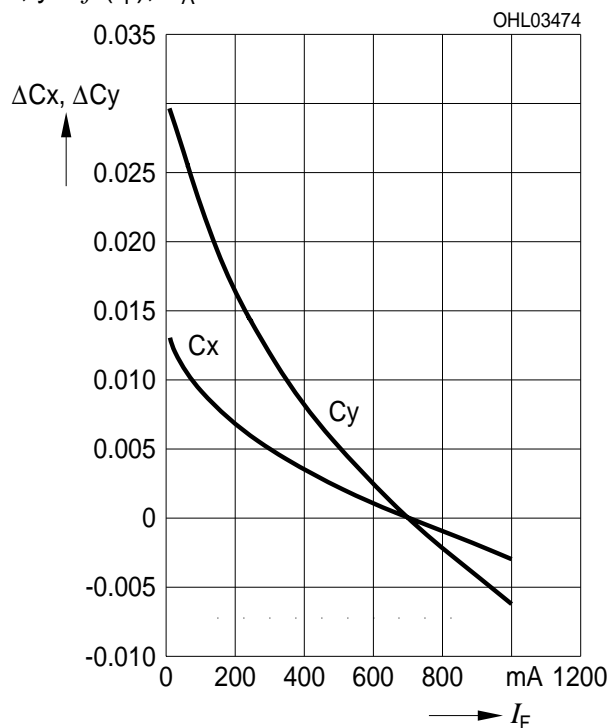
$\Phi_V / \Phi_{V(700\text{ mA})} = f(I_F); T_A = 25\text{ °C}$



Farbortverschiebung<sup>2)</sup> Seite 15

Chromaticity Coordinate Shift<sup>2)</sup> page 15

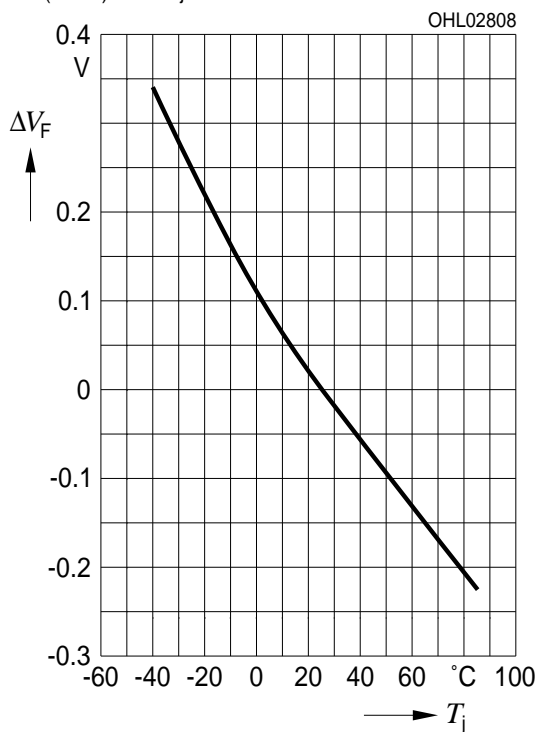
$x, y = f(I_F); T_A = 25\text{ °C}$



**Relative Vorwärtsspannung**<sup>2) Seite 15</sup>

**Relative Forward Voltage**<sup>2) page 15</sup>

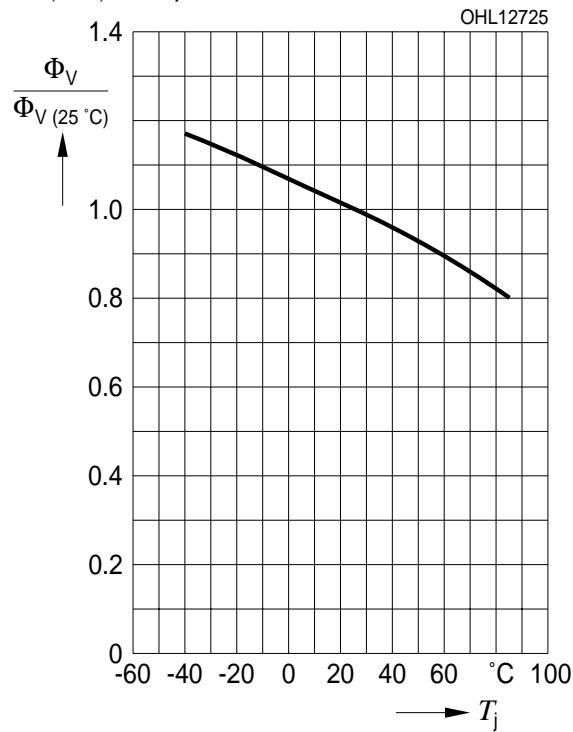
$V_F - V_{F(25\text{ }^\circ\text{C})} = f(T_j); I_F = 700\text{ mA}$



**Relative Lichtstrom**<sup>2) Seite 15</sup>

**Relative Luminous Flux**<sup>2) page 15</sup>

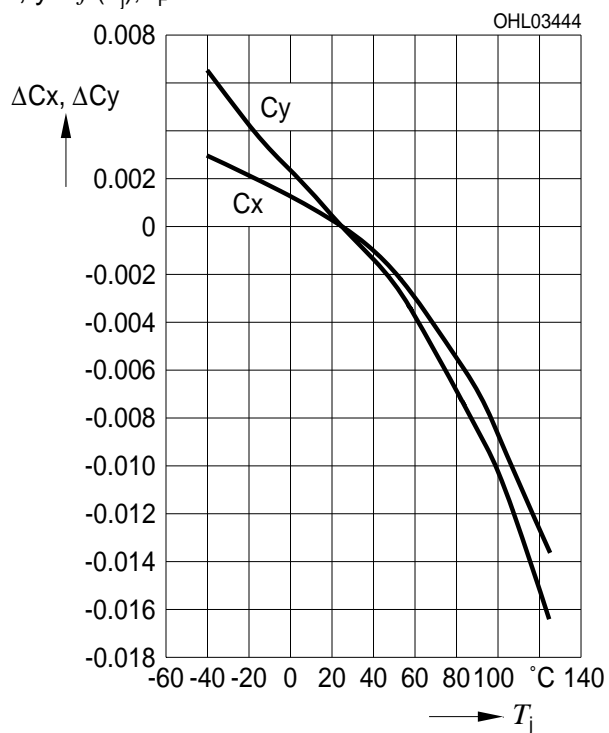
$\Phi_V / \Phi_{V(25\text{ }^\circ\text{C})} = f(T_j); I_F = 700\text{ mA}$



**Farbortverschiebung**<sup>2) Seite 15</sup>

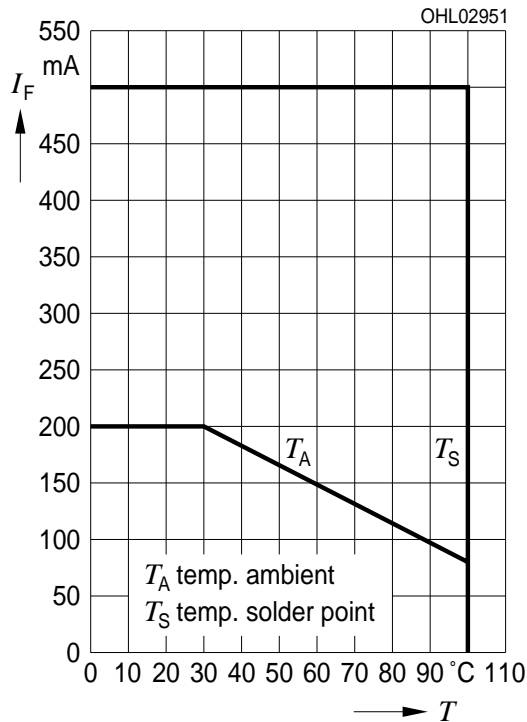
**Chromaticity Coordinate Shift**<sup>2) page 15</sup>

$x, y = f(T_j); I_F = 700\text{ mA}$



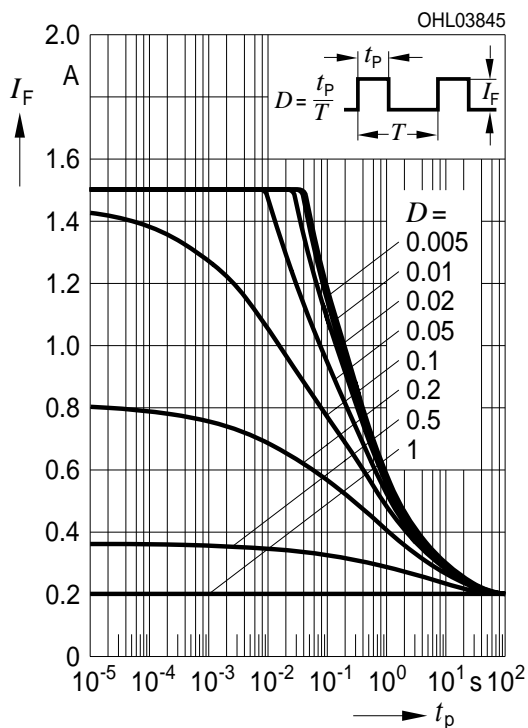
**Maximal zulässiger Durchlassstrom**  
**Max. Permissible Forward Current**

$I_F = f(T_S)$



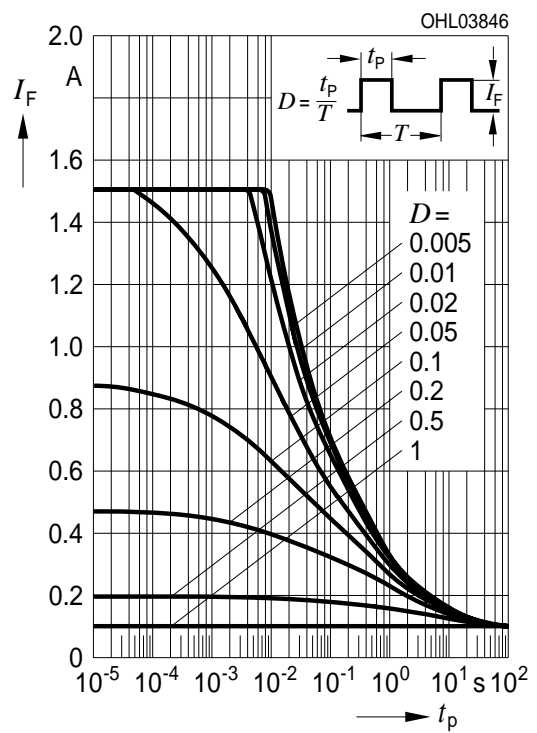
**Zulässige Impulsbelastbarkeit  $I_F = f(t_p)$**   
**Permissible Pulse Handling Capability**

Duty cycle  $D =$  parameter,  $T_A = 25\text{ °C}$

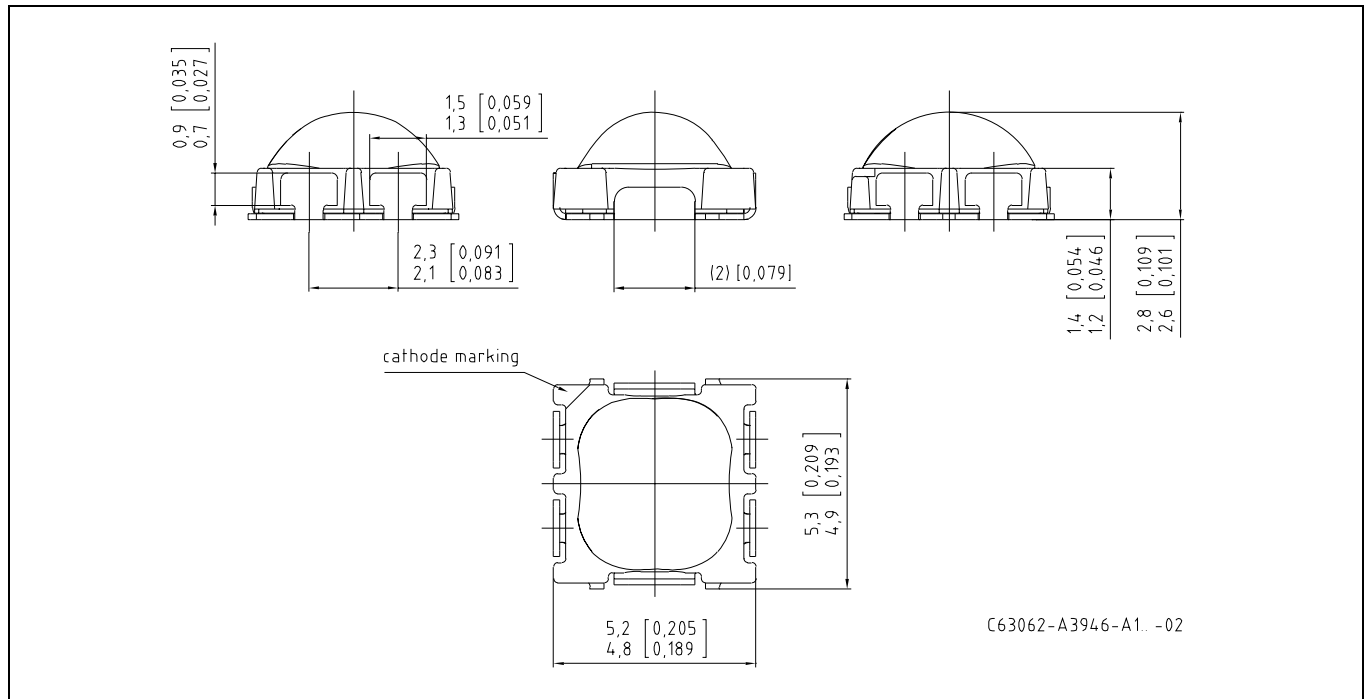


**Zulässige Impulsbelastbarkeit  $I_F = f(t_p)$**   
**Permissible Pulse Handling Capability**

Duty cycle  $D =$  parameter,  $T_A = 85\text{ °C}$



Maßzeichnung<sup>8)</sup> Seite 19  
 Package Outlines<sup>8)</sup> page 19



**Kathodenkennung:**

**Cathode mark:**

**Gewicht / Approx. weight:**

**Gurtung / Polarität und Lage<sup>8)</sup> Seite 19**

**Method of Taping / Polarity and Orientation<sup>8)</sup> page 19**

**Markierung**

**mark**

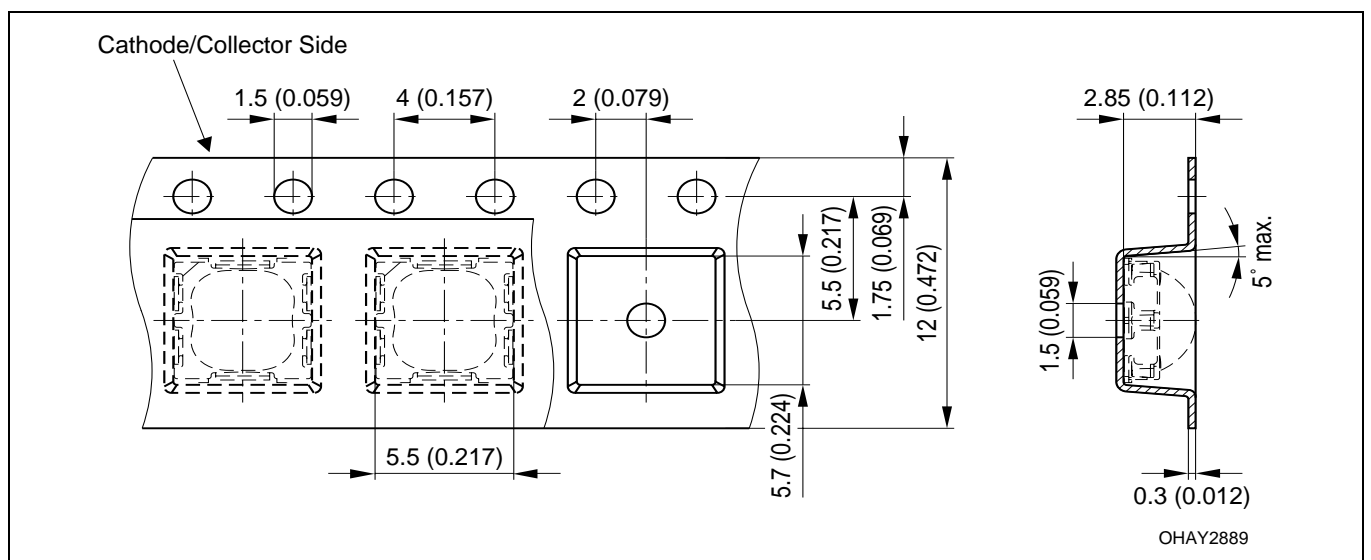
**200 mg**

**Verpackungseinheit 700/Rolle, ø180 mm**

**oder 3000/Rolle, ø330 mm**

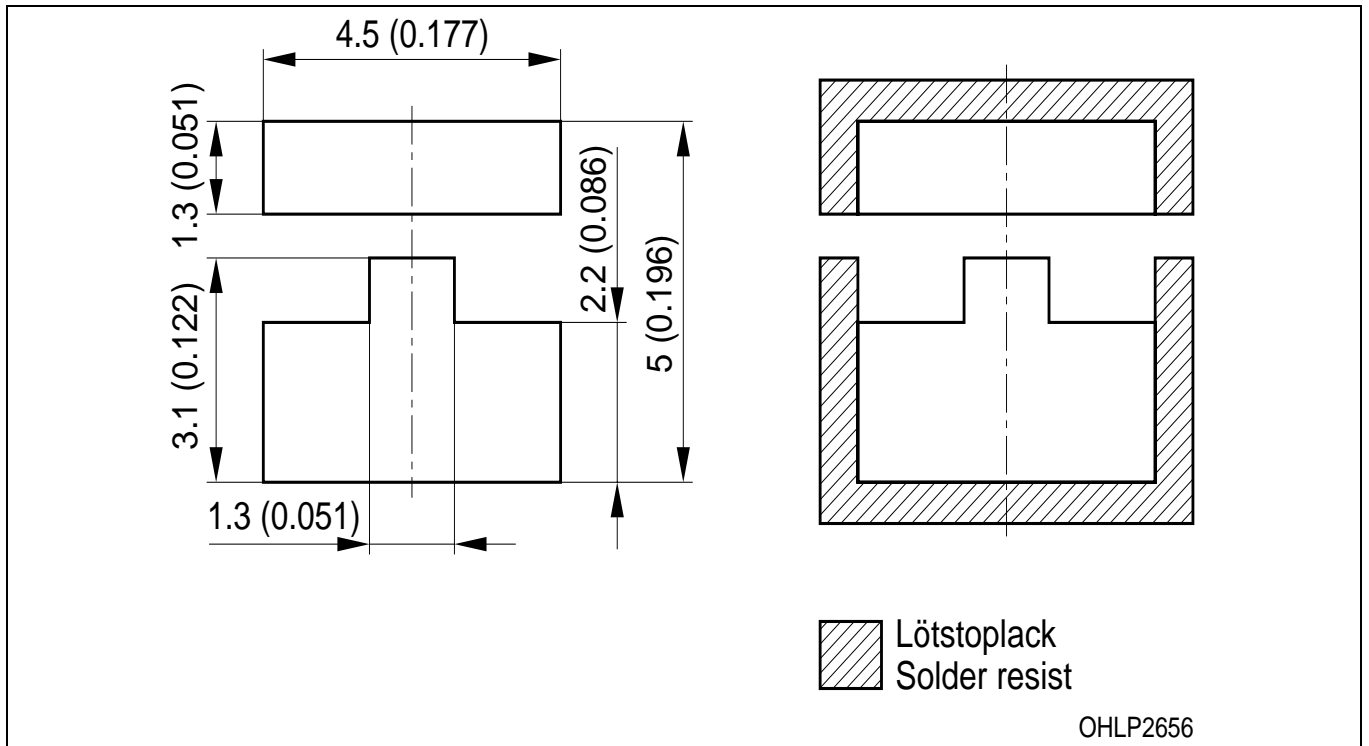
**Packing unit 700/reel, ø180 mm**

**or 3000/reel, ø330 mm**



Empfohlenes Lötpad Design<sup>8)</sup> Seite 19  
 Recommended Solder Pad<sup>8)</sup> page 19

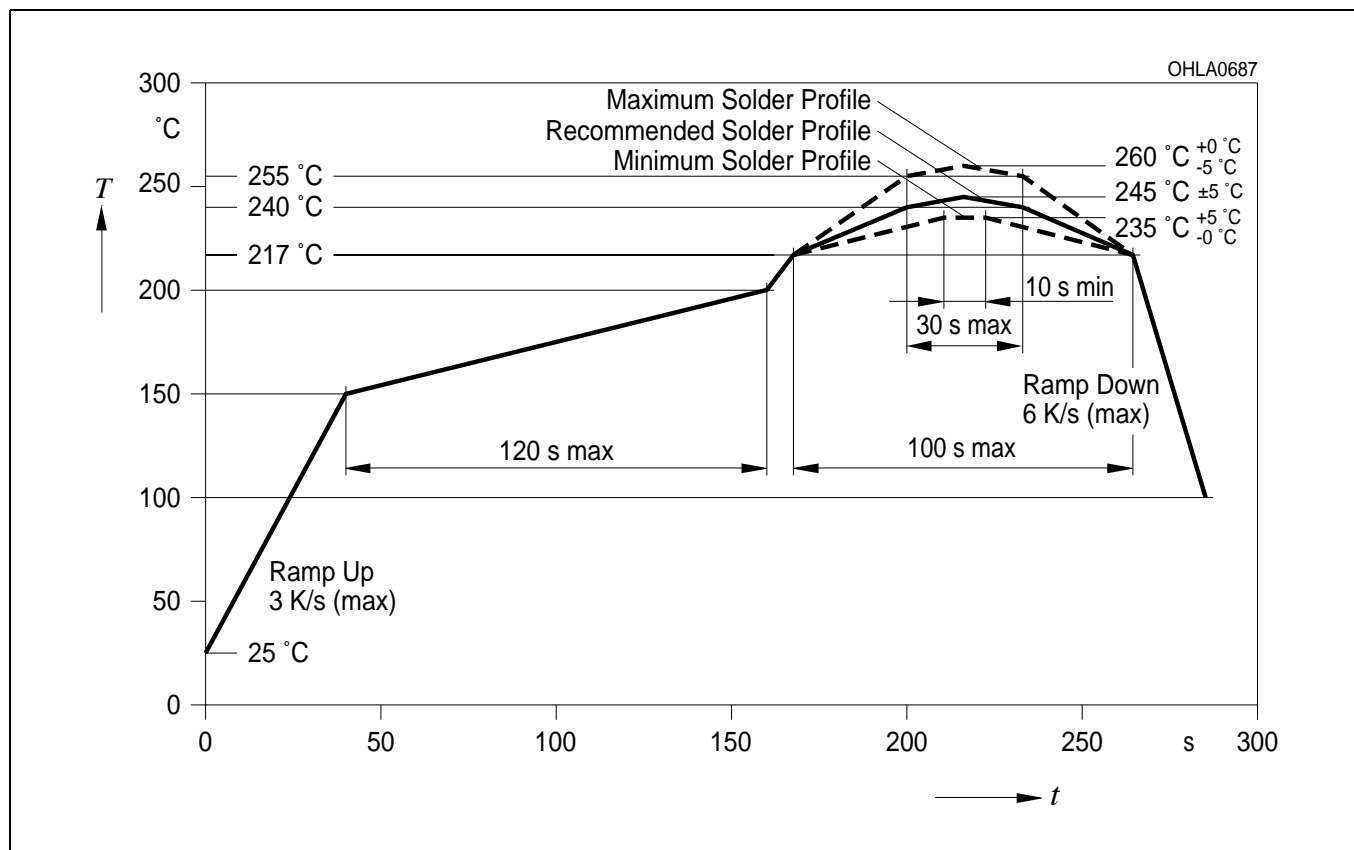
Reflow Lötten  
 Reflow Soldering



**Lötbedingungen**  
**Soldering Conditions**

**Reflow Lötprofil für bleifreies Löten**  
**Reflow Soldering Profile for lead free soldering**

Vorbehandlung nach JEDEC Level 2  
 Preconditioning acc. to JEDEC Level 2  
 (nach J-STD-020B)  
 (acc. to J-STD-020B)



*Anm.: Das Gehäuse ist für Ultraschallreinigung nicht geeignet*

*Note: Package not suitable for ultra sonic cleaning*

Barcode-Produkt-Etikett (BPL)

Barcode-Product-Label (BPL)

**OSRAM Opto Semiconductors**

Lx xxxx Bin1: Bin Information Color 1  
Product Name Bin2:  
Bin3:

(6P) BATCH NO: Batch Number  
**Bar Code**

RoHS Compliant ML Temp ST  
2 260 C RT

(1T) LOT NO: Lot Number (9D) D/C: Date Code  
**Bar Code**

Additional TEXT  
R077 DEMY  
PACKVAR: Packing Type

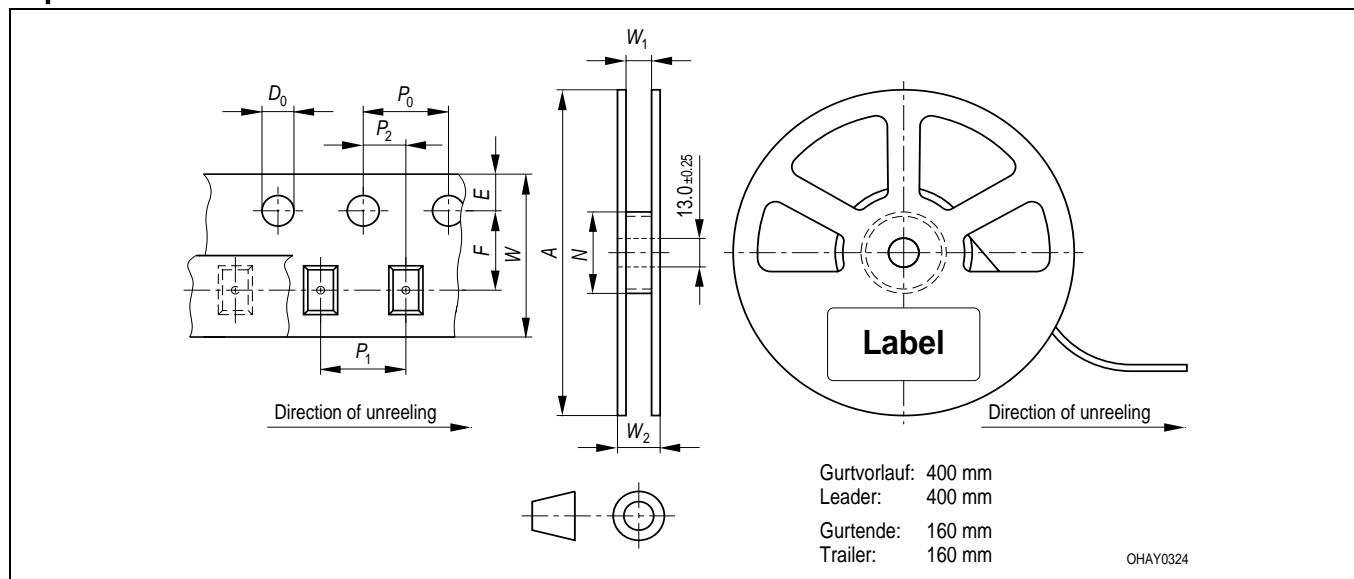
(X) PROD NO: Product Code (Q)QTY: Product Quantity per Reel (G) GROUP: X - X - X  
**Bar Code**

Forward Voltage Group  
Wavelength Group  
Brightness Group

OHA12043

Gurtverpackung

Tape and Reel



Tape dimensions in mm (inch)

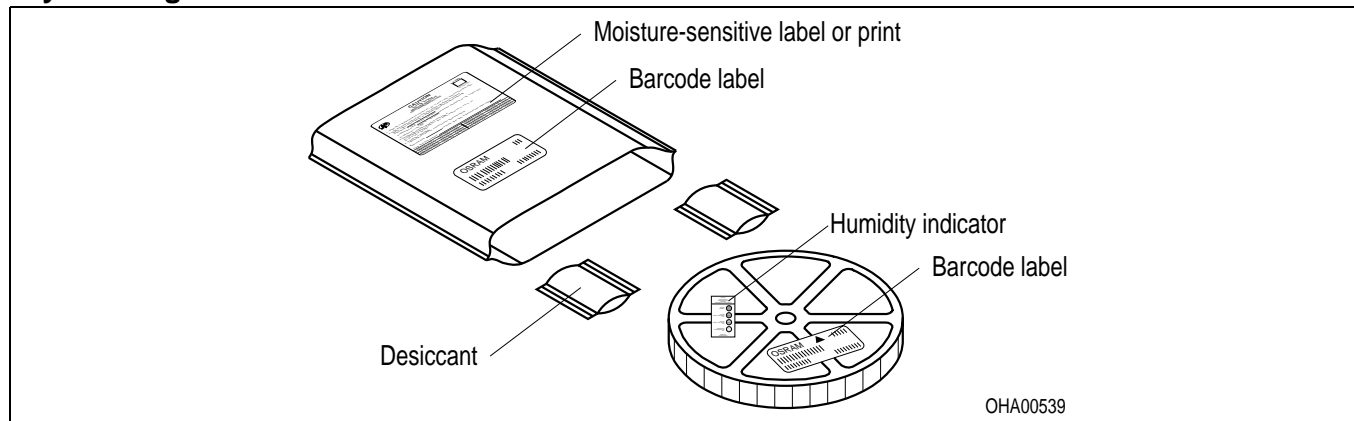
W	P <sub>0</sub>	P <sub>1</sub>	P <sub>2</sub>	D <sub>0</sub>	E	F
12 <sup>+0.3</sup> <sub>-0.1</sub>	4 ± 0.1 (0.157 ± 0.004)	8 ± 0.1 (0.315 ± 0.004)	2 ± 0.05 (0.079 ± 0.002)	1.5 ± 0.1 (0.059 ± 0.004)	1.75 ± 0.1 (0.069 ± 0.004)	5.5 ± 0.05 (0.217 ± 0.002)

Reel dimensions in mm (inch)

A	W	N <sub>min</sub>	W <sub>1</sub>	W <sub>2 max</sub>
180 (7)	12 (0.472)	60 (2.362)	12.4 + 2 (0.488 + 0.079)	18.4 (0.724)
330 (13)	12 (0.472)	60 (2.362)	12.4 + 2 (0.488 + 0.079)	18.4 (0.724)



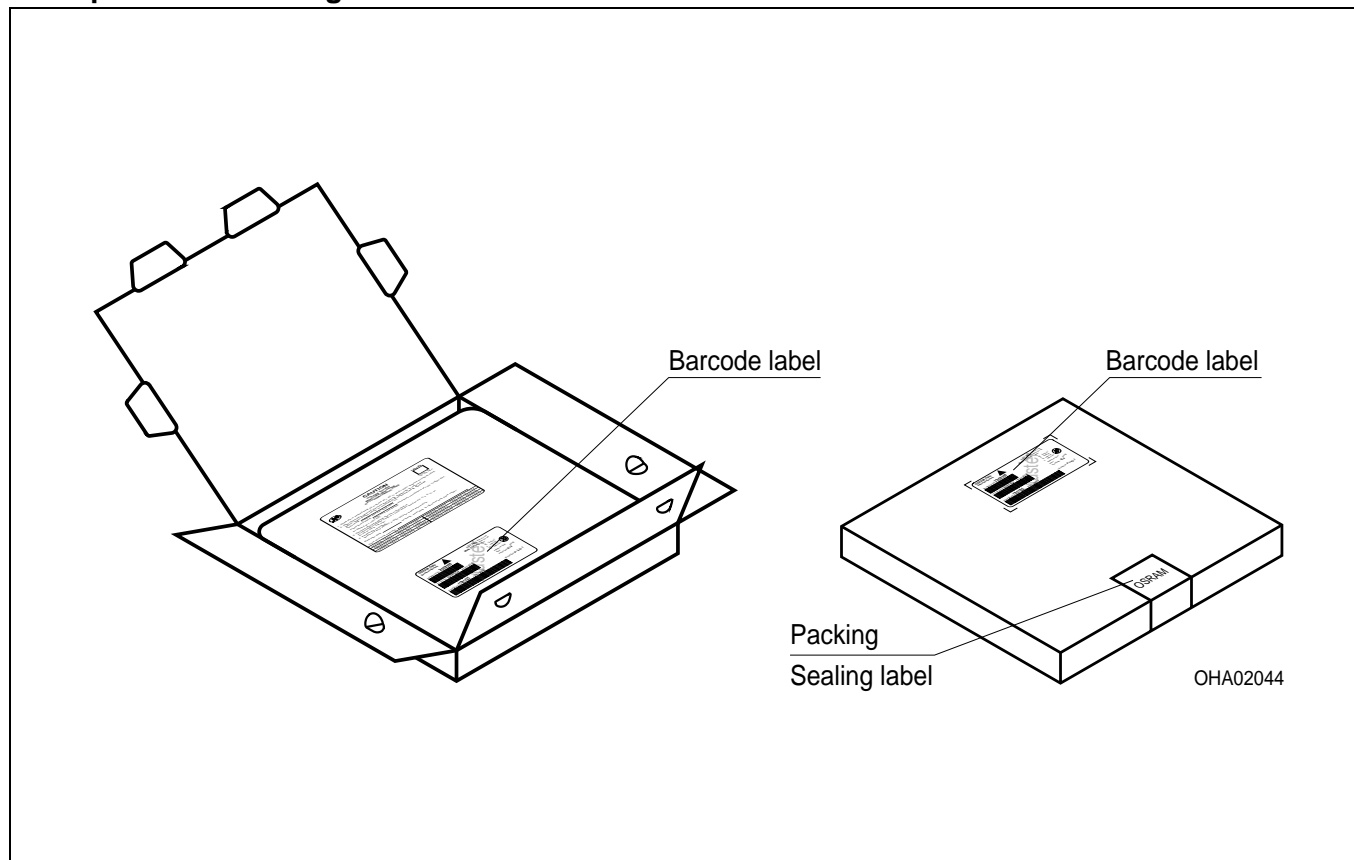
**Trockenverpackung und Materialien**  
**Dry Packing Process and Materials**



*Anm.: Feuchteempfindliche Produkte sind verpackt in einem Trockenbeutel zusammen mit einem Trockenmittel und einer Feuchteindikatorkarte*  
*Bezüglich Trockenverpackung finden Sie weitere Hinweise im Internet und in unserem Short Form Catalog im Kapitel "Gurtung und Verpackung" unter dem Punkt "Trockenverpackung". Hier sind Normenbezüge, unter anderem ein Auszug der JEDEC-Norm, enthalten.*

*Note: Moisture-sensitive product is packed in a dry bag containing desiccant and a humidity card.*  
*Regarding dry pack you will find further information in the internet and in the Short Form Catalog in chapter "Tape and Reel" under the topic "Dry Pack". Here you will also find the normative references like JEDEC.*

**Kartonverpackung und Materialien**  
**Transportation Packing and Materials**



**Revision History: 2008-12-03**

Previous Version: 2008-07-03

Page	Subjects (major changes since last revision)	Date of change
12	Permissible Pulse Handling Capability changed	2008-07-03
14	Solder Pad updated	2008-12-03
13	Package Outlines updated	2008-12-03

**Patent List****Patent No.**

US 6 066 861

US 6 277 301

US 6 245 259

Wegen der geplanten Streichung der LED aus der IEC 60825 erfolgt die Bewertung der Augesicherheit nach dem Standard CIE S009/E:2002 ("photobiological safety of lamps and lamp systems")

Im Risikogruppensystem dieser CIE- Norm erfüllen die in diesem Datenblatt angegebenen LED die "low risk"- Gruppe (die die sich im "sichtbaren" Spektralbereich auf eine Expositionsdauer von 100 s bezieht). Unter realen Umständen (für Expositionsdauer, Augenpupille, Betrachtungsabstand) geht damit von diesen Bauelementen keinerlei Augengefährdung aus.

Grundsätzlich sollte jedoch erwähnt werden, dass intensive Lichtquellen durch ihre Blendwirkung ein hohes sekundäres Gefahrenpotenzial besitzen. Wie nach dem Blick in andere helle Lichtquellen (z.B. Autoscheinwerfer) auch, können temporär eingeschränktes Sehvermögen und Nachbilder je nach Situation zu Irritationen, Belästigungen, Beeinträchtigungen oder sogar Unfällen führen.

Due to the planned cancellation of the LED from IEC 60825, the evaluation of eye safety occurs according to the standard CIE S009/E:2002 ("photobiological safety of lamps and lamp systems").

Within the risk grouping system of this CIE standard, the LEDs specified in this data sheet fall into the "low risk" group (relating to devices in the visible spectrum with an exposure time of 100 s). Under real circumstances (for exposure time, eye pupils, observation distance), it is assumed that no endangerment to the eye exists from these devices.

As a matter of principle, however, it should be mentioned that intense light sources have a high secondary exposure potential due to their blinding effect. As is also true when viewing other bright light sources (e.g. headlights), temporary reduction in visual acuity and afterimages can occur, leading to irritation, annoyance, visual impairment, and even accidents, depending on the situation.

**Fußnoten:**

- 1) Helligkeitswerte werden mit einer Stromeinprägedauer von 25 ms und einer Genauigkeit von  $\pm 11\%$  ermittelt.
- 2) Wegen der besonderen Prozessbedingungen bei der Herstellung von LED können typische oder abgeleitete technische Parameter nur aufgrund statistischer Werte wiedergegeben werden. Diese stimmen nicht notwendigerweise mit den Werten jedes einzelnen Produktes überein, dessen Werte sich von typischen und abgeleiteten Werten oder typischen Kennlinien unterscheiden können. Falls erforderlich, z.B. aufgrund technischer Verbesserungen, werden diese typischen Werte ohne weitere Ankündigung geändert.
- 3) -
- 4) Montage auf PC-Board - Metallkernplatine, Fläche 950 mm<sup>2</sup>,  $\lambda = 1,3 \text{ W}/(\text{m}^2\text{K})$ . Für weitere Informationen siehe Applikationsschrift im Internet ([www.osram-os.com](http://www.osram-os.com))
- 5) Farbortgruppen werden mit einer Stromeinprägedauer von 25 ms und einer Genauigkeit von  $\pm 0,01$  ermittelt.
- 6) Spannungswerte werden mit einer Stromeinprägedauer von 1 ms und einer Genauigkeit von  $\pm 0,1 \text{ V}$  ermittelt.
- 7) Im gestrichelten Bereich der Kennlinien muss mit erhöhten Helligkeitsunterschieden zwischen Leuchtdioden innerhalb einer Verpackungseinheit gerechnet werden
- 8) Maße werden wie folgt angegeben: mm (inch)
- 9) Ein kritisches Bauteil ist ein Bauteil, das in lebenserhaltenden Apparaten oder Systemen eingesetzt wird und dessen Defekt voraussichtlich zu einer Fehlfunktion dieses lebenserhaltenden Apparates oder Systems führen wird oder die Sicherheit oder Effektivität dieses Apparates oder Systems beeinträchtigt.
- 10) Lebenserhaltende Apparate oder Systeme sind für
  - (a) die Implantierung in den menschlichen Körper oder
  - (b) für die Lebenserhaltung bestimmt.
 Falls sie versagen, kann davon ausgegangen werden, dass die Gesundheit und das Leben des Patienten in Gefahr ist.

**Remarks:**

- 1) Brightness groups are tested at a current pulse duration of 25 ms and a tolerance of  $\pm 11\%$ .
- 2) Due to the special conditions of the manufacturing processes of LED, the typical data or calculated correlations of technical parameters can only reflect statistical figures. These do not necessarily correspond to the actual parameters of each single product, which could differ from the typical data and calculated correlations or the typical characteristic line. If requested, e.g. because of technical improvements, these typ. data will be changed without any further notice.
- 3) -
- 4) Mounted on PC board - metall core PCB, area of 950 mm<sup>2</sup>,  $\lambda = 1.3 \text{ W}/(\text{m}^2\text{K})$ . For further information please find the application note on our web site ([www.osram-os.com](http://www.osram-os.com))
- 5) Chromaticity coordinate groups are tested at a current pulse duration of 25 ms and a tolerance of  $\pm 0.01$ .
- 6) Forward voltages are tested at a current pulse duration of 1 ms and a tolerance of  $\pm 0.1 \text{ V}$ .
- 7) In the range where the line of the graph is broken, you must expect higher brightness differences between single LEDs within one packing unit.
- 8) Dimensions are specified as follows: mm (inch).
- 9) A critical component is a component used in a life-support device or system whose failure can reasonably be expected to cause the failure of that life-support device or system, or to affect its safety or the effectiveness of that device or system.
- 10) Life support devices or systems are intended
  - (a) to be implanted in the human body,
  - or
  - (b) to support and/or maintain and sustain human life. If they fail, it is reasonable to assume that the health and the life of the user may be endangered.

**Attention please!**

The information describes the type of component and shall not be considered as assured characteristics.

Terms of delivery and rights to change design reserved. Due to technical requirements components may contain dangerous substances. For information on the types in question please contact our Sales Organization.

If printed or downloaded, please find the latest version in the Internet.

**Packing**

Please use the recycling operators known to you. We can also help you – get in touch with your nearest sales office. By agreement we will take packing material back, if it is sorted. You must bear the costs of transport. For packing material that is returned to us unsorted or which we are not obliged to accept, we shall have to invoice you for any costs incurred.

**Components used in life-support devices or systems must be expressly authorized for such purpose!** Critical components<sup>9) page 19</sup> may only be used in life-support devices or systems<sup>10) page 19</sup> with the express written approval of OSRAM OS

**Published by**

**OSRAM Opto Semiconductors GmbH**  
Wernerwerkstrasse 2, D-93049 Regensburg

[www.osram-os.com](http://www.osram-os.com)

© All Rights Reserved.

EU RoHS and China RoHS compliant product



此产品符合欧盟 RoHS 指令的要求；

按照中国的相关法规和标准，不含有毒有害物质或元素。