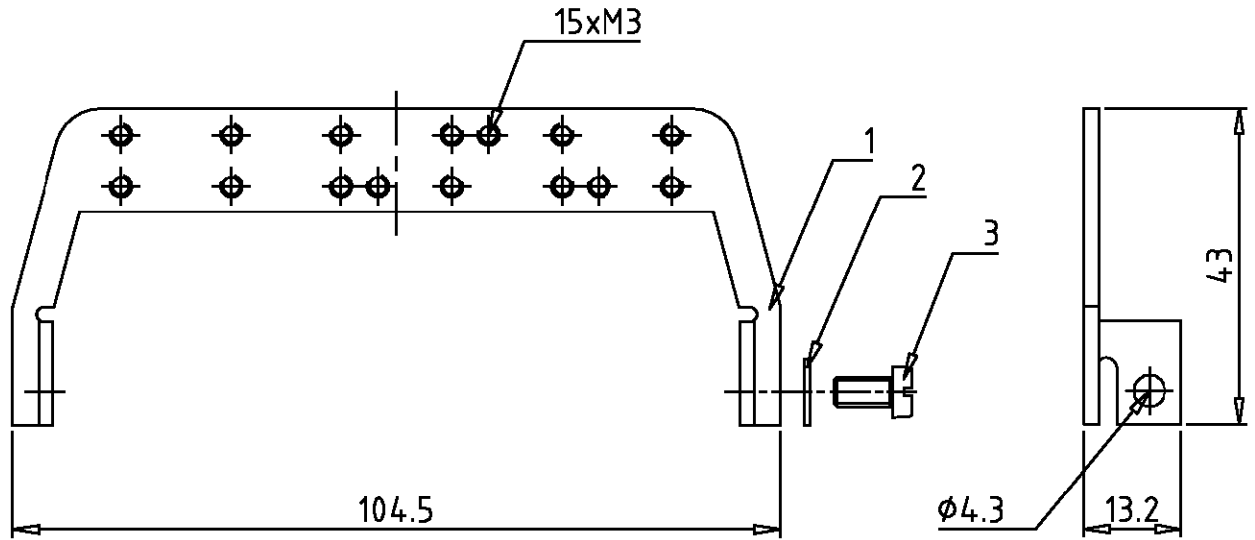


MATED WITH: PASSEND ZU:	LOC A1	DIST -	REVISIONS AENDERUNGEN DESCRIPTION BESCHREIBUNG				DATE	DWN	APVD
PROJEKT NR.:			P	LTR					
			A1	neu gezeichnet	Eg00-0310-02	30.01.02	SR	SM	



Alle Komponente sind lose  
in Polybeutel verpackt

2-9	DESCRIPTION / BENENNUNG	MATERIAL	SURFACE / OBERFLÄCHE	COLOR / FARBE	ITEM NO. POS.	REMARKS / BEMERKUNGEN
2	Flachkopschraube M4x6	Stahl	vernickelt	blau chromatiert	3	mit ± und Schlitz
2	Federring A4	Stahl	verzinkt	blau chromatiert	2	
1	Schirmkontaktbügel Bg8	Stahl	verzinkt	blau chromatiert	1	

ORDERING TEXT / BESTELLTEXT  
SET-SB.ST.BG8

THIS DRAWING IS UNPUBLISHED. VERTRAULICHE UNVERÖFFENTLICHTE ZEICHNUNG.  
 BY AMP INCORPORATED. ALL RIGHTS RESERVED. ALLE RECHTE VORBEHALTEN.  
 COPYRIGHT 1997

DIMENSIONS: DIMENSIONEN: mm  TOLERANCES UNLESS OTHERWISE SPECIFIED: ALLGEMEINTOLERANZEN ISO 8015 ISO 2768 - mH - E DIN 16901 - 140  ANGLES / WINKEL	DWN	Schneider	30.0102	MATERIAL	1	FINISH OBERFLAECHE/FARBE	2						
	CHK	Schweiger	30.0102	<b>AMP</b> HTS Elektrotechnik 53819 Neunkirchen, Germany									
	APVD												
	PRODUCT SPEC PRODUKTSPEZ.			NAME	Screen termination size 8 Schirmkontaktbügel Bg 8								
APPLICATION SPEC VERARBEITUNGSSPEZ.			SIZE	A4	CAGE CODE	00779	DRAWING NO ZEICHNUNGS-NR.	C=1106308	RESTRICTED TO NUR FUER	-			
WEIGHT GEWICHT			CUSTOMER DRAWING		/KUNDENZEICHNUNG		MASSTAB	1:1	BLATT	1	OF VON	1	A1