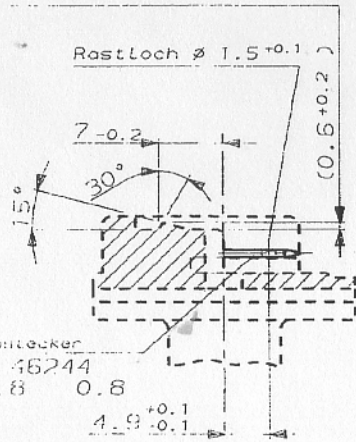


CAD-Original
Zeichnung nicht ändern

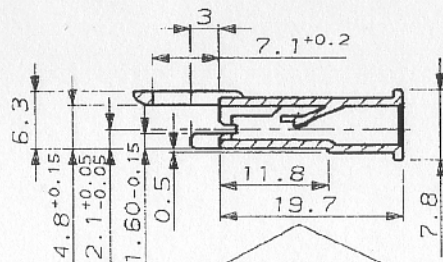
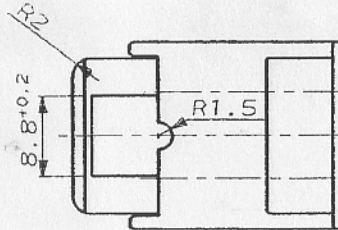
Zeichnung geschützt durch
© Copyright 1986
AMP DEUTSCHLAND GmbH
Alle Rechte vorbehalten

Index	Änderung	Tag	Name
B	FCR-08-003852	02/08	Lan

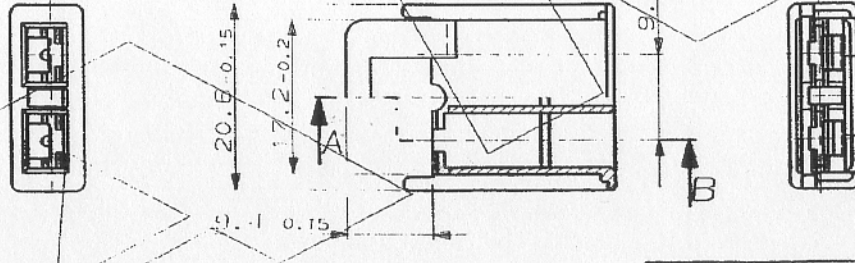
im Werkzeug angepaßt



PIP-Stecker
DIN 46244
A 4.8 0.8



Schnitt A-B



Bemerkungen

- Funktion gewährleistet mit AMP "FASTON"-Steckhülse 5-160 430-4 Drahtgrößenbereich 0.5 - 1.5 mm² Isolationsdick. 2.3 - 3.3 mm Anschlagwerkzeug muß auf die PTFE isolierten Leitungen (ZF Norm: ZFB 968 und TL 6145-11) abgestimmt werden

		AMP		AMP DEUTSCHE AGD G.m.b.H. Langen h.Film., West Germany	
		Benennung		2 pol. PIP POD Gehäuse für 4.8mm Steckhülse	
928673-1	ZYTEL E103 HSL	natur		Format A3	Zeichnungs-Nr. 928673
Bestell-Nr.	Werkstoff	Oberfläche lamba	Nicht tolerierte Maße ± 0.2 mm ± 1		
Gez. 17.12.86 S.CZERR	Gepr. 17.12.86 J.RYLL	Gepr.	Maßstab 2:1		
				Blatt Nr. 1 von 1	B