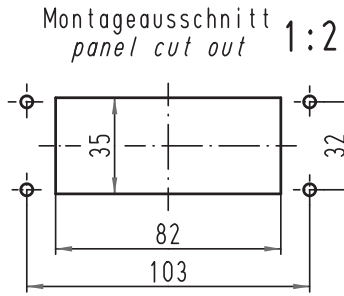
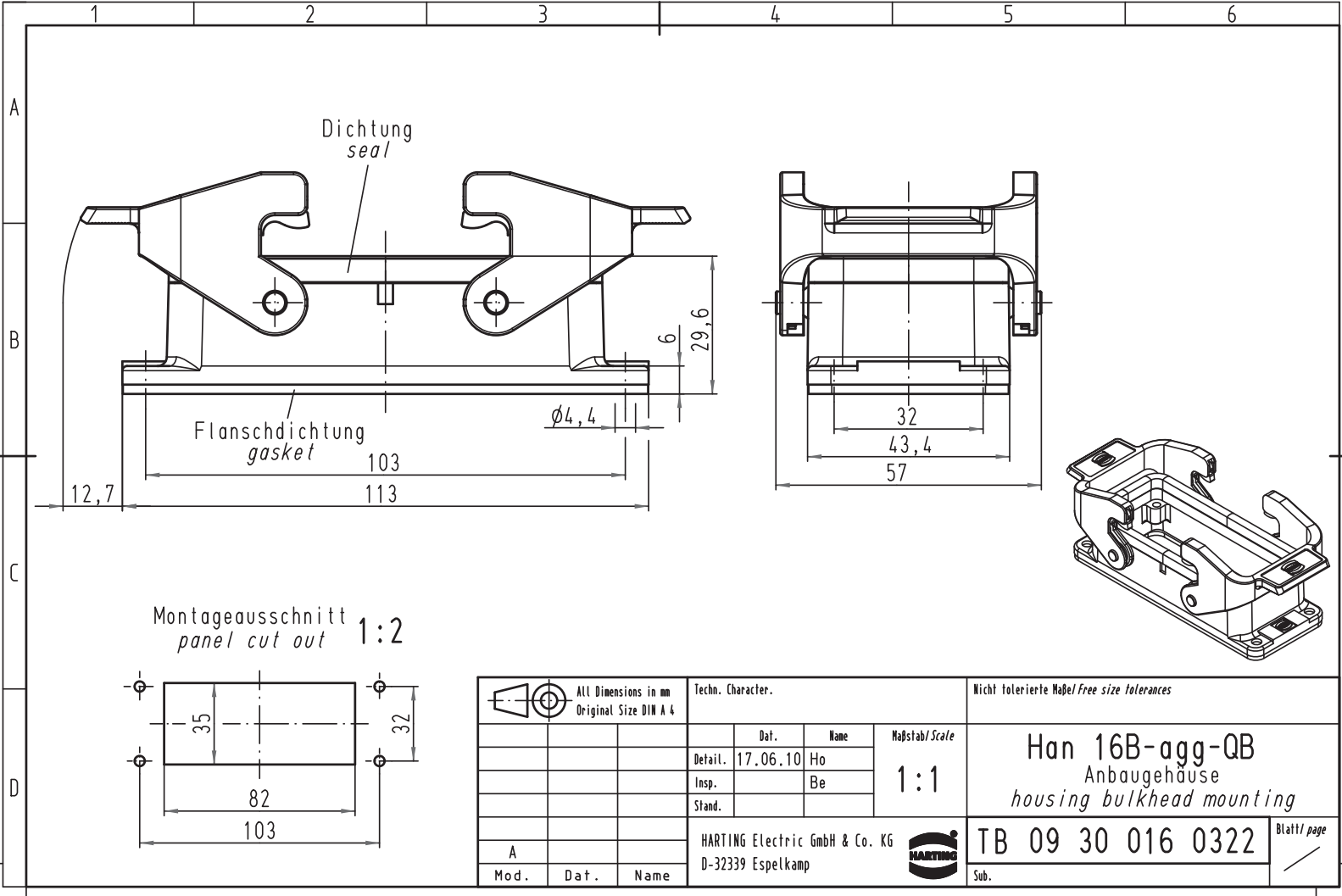


Alle Rechte vorbehalten/ All rights reserved



<p>All Dimensions in mm Original Size DIN A 4</p>	Techn. Character.			Nicht tolerierte Maß/Free size tolerances	
		Dat.	Name	Maßstab/Scale	
		Detail. 17.06.10	Ho	1:1	
		Insp.	Be		
	Stand.		<p>Han 16B-agg-QB Anbaugeschäuse housing bulkhead mounting</p>		
A	HARTING Electric GmbH & Co. KG			TB 09 30 016 0322	
Mod.	Dat.	Name	D-32339 Espelkamp		Blatt/ page
					Sub.