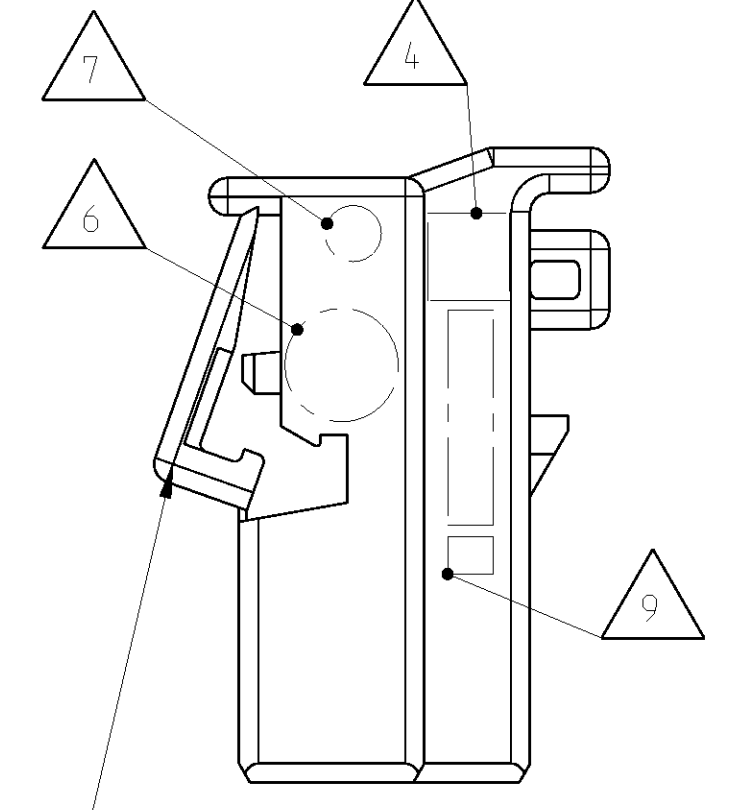
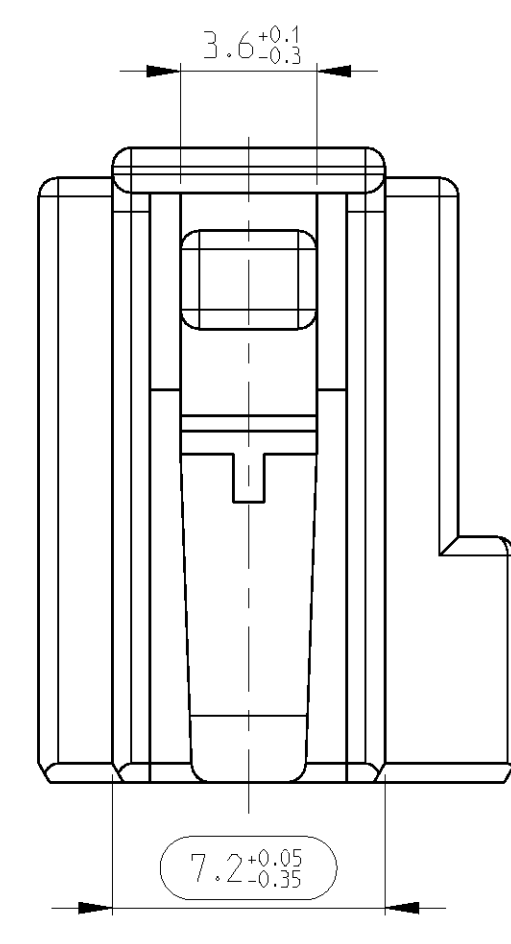
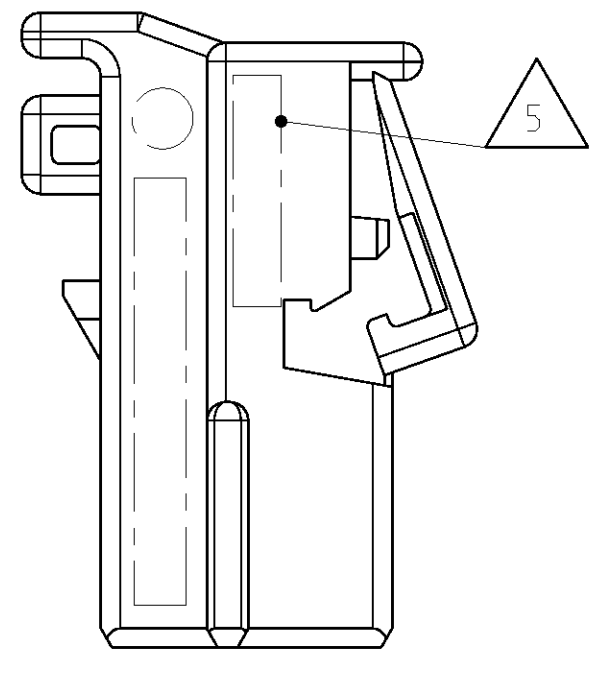
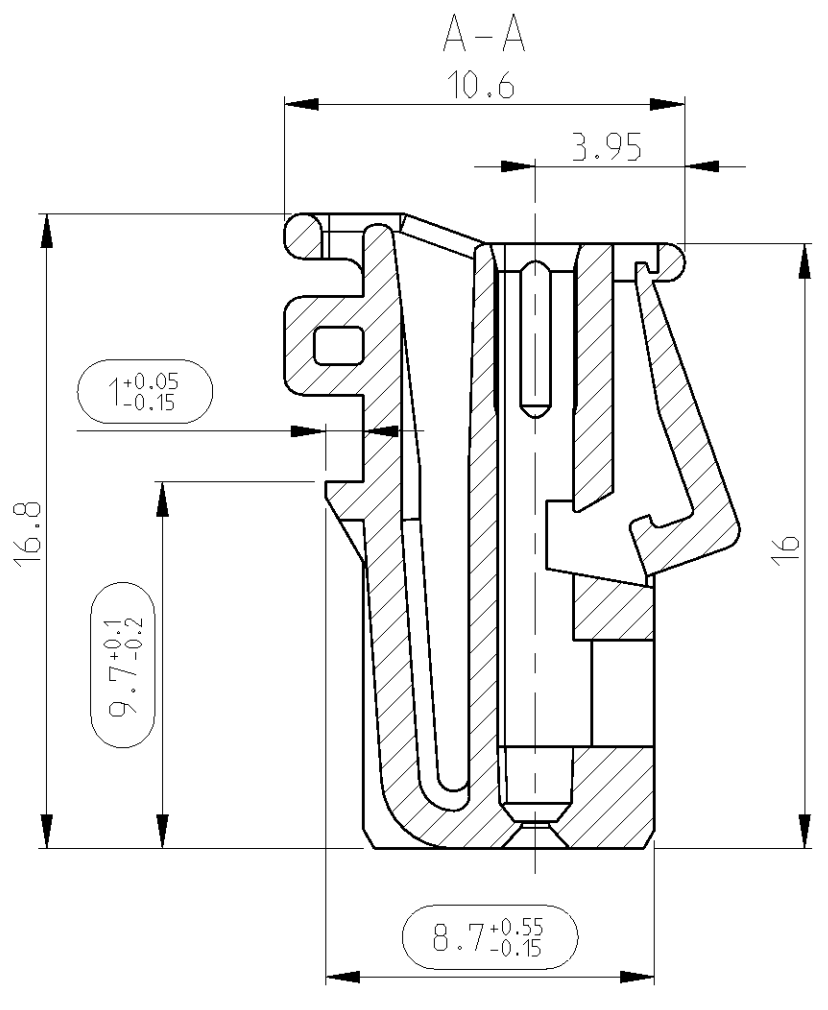
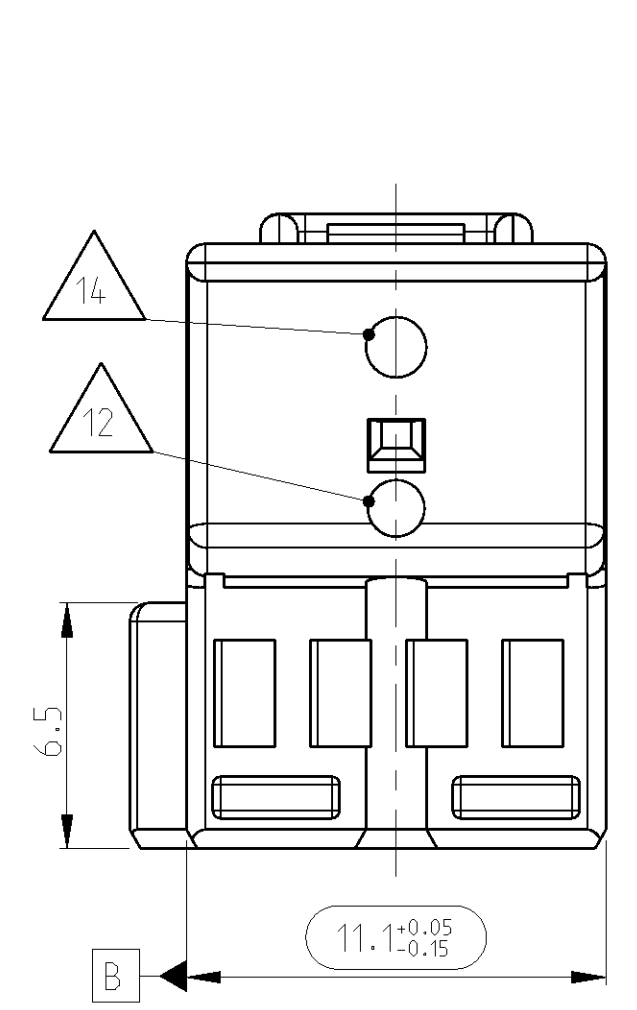


LOC	DIST	REV.	DATE	BY	APPV
A1	-	A	08JUL2010	SBL	HHC
		A1	04AUG2011	SBL	HHC

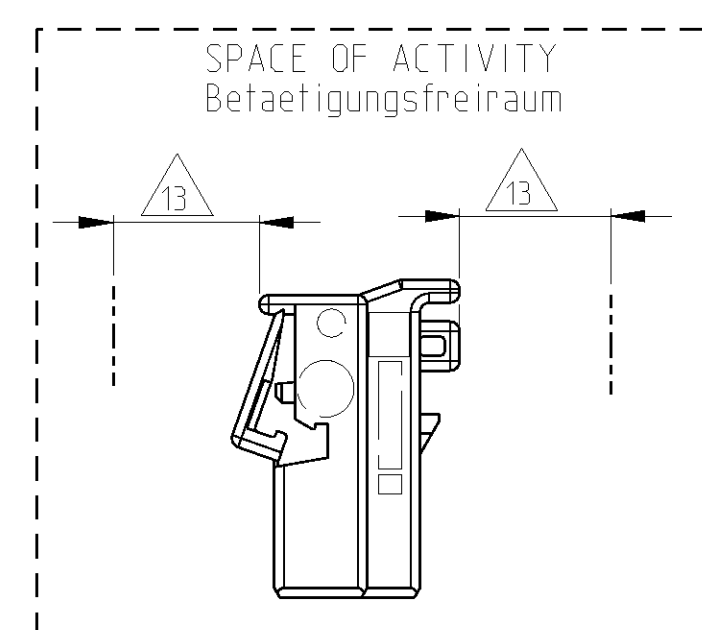
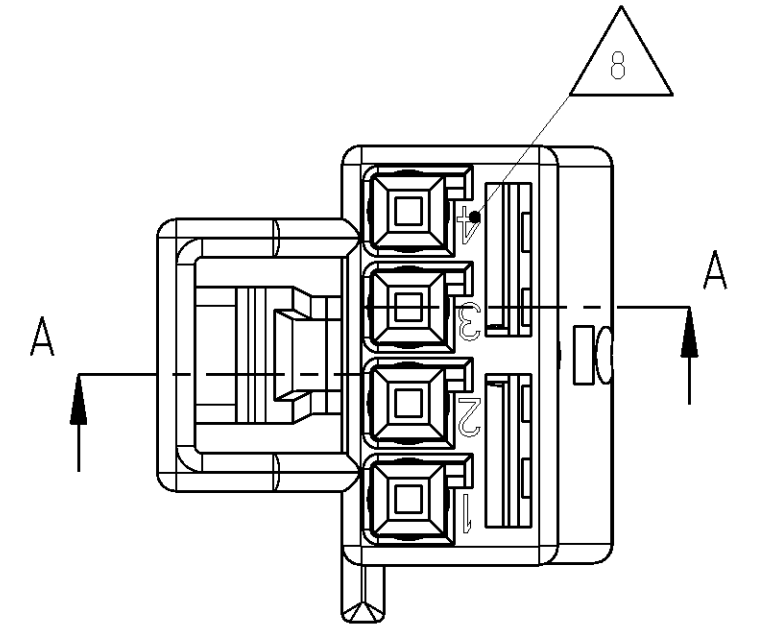
NOTES
Bemerkungen

- ONLY THE GERMAN LANGUAGE VERSION IS AUTHORITATIVE
Massgebend ist nur der deutsche Text
 - CODING A AS SHOWN
Kodierung A wie gezeichnet
 - FUNCTIONAL MEASUREMENTS MARKED WITH ARE DOCUMENTED IN THE EMPB. NOT MARKED MEASUREMENTS ARE MEASURED, BUT NOT DOCUMENTED IN THE EMPB. DEVIATIONS HAVE TO BE CORRECTED.
Funktionsbestimmende Masse, die mit gekennzeichnet sind, werden im EMPB dokumentiert. Nicht gekennzeichnete Masse werden ebenfalls ausgemessen, aber nicht im EMPB dokumentiert. Abweichungen sind zu korrigieren.
- SUPPLIER-MARK
Lieferantenkennzeichnung
 - MATERIAL IDENTIFICATION
Materialkennzeichnung
 - DATE INSERT
Datumstempel
 - MOULD CAVITY MARKING: FOR FIRST MOULD Y; FOR FURTHER MOULDS X.Y
X = MOULD NUMBER
Y = MOULD CAVITY NUMBER
Formstempelnzeichnung: fuer erstes Werkzeug Y; fuer weitere Werkzeuge X.Y
X = Werkzeug-Nr.
Y = Formnest-Nr.
 - CAVITY NUMBER
Kammernummer
 - SUPPLIER REVISION INDEX
Revisionsindex des Lieferanten
 - MAX. WIRE SIZE 0.75MM² FLR PERMITTED
MAX. INSULATION DIAMETER 1.9MM
NUMBER OF PIECES SEE CABLE HARNESS DRAWINGS FOR PERMISSIBLE CURRENT CARRYING CAPACITY OF THE SINGLE CONTACT
SEE PRODUCT SPECIFICATION NO. 108-18030
max. zulässiger Leitungsquerschnitt 0.75mm² FLR
max. Aussendurchmesser Isolierung 1,9mm
Die Stückzahl ist im Leitungssatz festgelegt
Die zulässige Strombelastbarkeit fuer die einzelnen Kontakte ist der Produkt-Spezifikation Nr.: 108-18030 zu entnehmen
 - 11 SUPPLIED FORM: LOOSE PIECE IN CARTON
Auslieferungsform: Schuetztgut im Karton
 - OPTIONAL PRESURE SENSOR MOLD RELATED, NOT RELEVANT FOR FUNCTION OF CONNECTOR
Optionaler Abdruck des Drucksensors werkzeugbedingt, nicht funktionsrelevant fuer Steckverbinder
 - SPACE OF ACTIVITY MIN 15 MM
Betaetigungsfreiraum min. 15 mm
 - THROUGH HOLES NOT RELEVANT FOR FUNCTION OF CONNECTOR
TOOL RETENTION
Oeffnungen nicht funktionsrelevant fuer Steckverbinder
Werkzeugabstuetzung

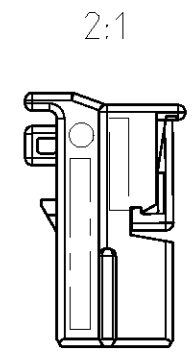
NOTE Bem.	FEATURE Merkmal	TE Connectivity - No.
15	CONTACTS BY TE Connectivity Kontakte von TE Connectivity	929454 VERSION/ Ausfuehrung: A
16	MATING TO INTERFACE BY TE Connectivity Passend zu AV von TE Connectivity	114-18063-169



SUPPLY CONDITION: SECONDARY LOCKING DEVICE IN PRE-LOCKED POSITION
Auslieferungszustand: 2. Kontaktsicherung in Vorraststellung



RETAINER IN END-LOCKED POSITION
2. Kontaktsicherung in Endraststellung



Benennung	COD.	TE Connectivity Bestell-Nr.	REV.	Werkstoff	Oberfläche/Farbe
SOCKET HOUSING 4 POS Buchsengehaeuse 4 pol.	B	4-929170-4	B	PBT-GF10	violett / VIOLET
SOCKET HOUSING 4 POS Buchsengehaeuse 4 pol.	C	3-929170-4	B	PBT-GF10	blau / BLUE
SOCKET HOUSING 4 POS Buchsengehaeuse 4 pol.	B	2-929170-4	B	PBT-GF10	natur / NATURE
SOCKET HOUSING 4 POS Buchsengehaeuse 4 pol.	A	1-929170-4	B	PBT-GF10	schwarz / BLACK

THIS DRAWING IS A CONTROLLED DOCUMENT.
 DIMENSIONS: MASSNEMEN (mm)
 TOLERANCES: UNLESS OTHERWISE SPECIFIED: ALGEMEINTOLERANZEN
 MATERIAL: FINISH/OBERFLAECHE/FARBE
 DATE: 24MAR2010
 DRAWING NO: 929170
 SHEET 1 OF 1

TE Connectivity

SOCKET HOUSING, 4POS Buchsengehaeuse, 4pol. MGS

SCALE: 5:1