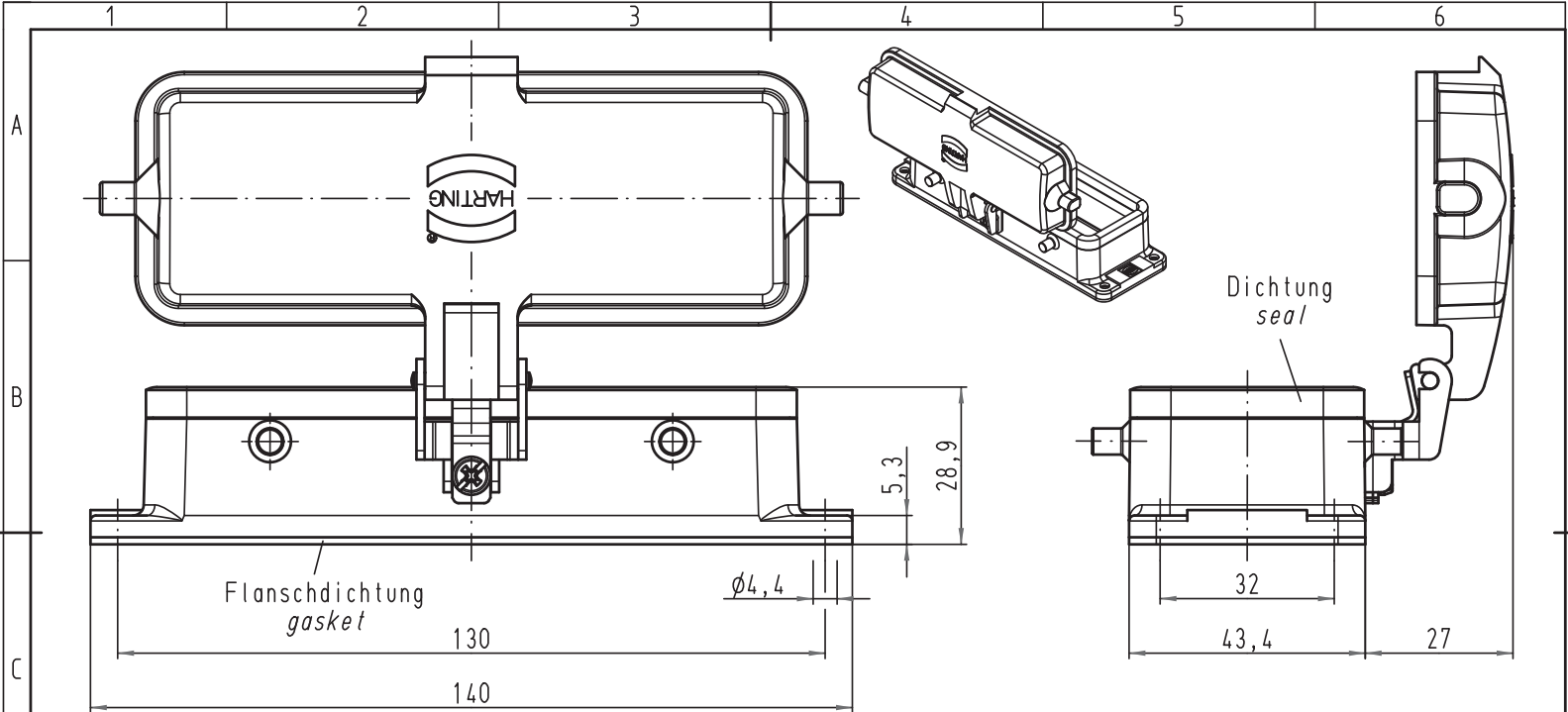
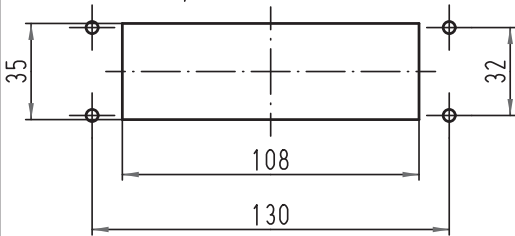


Alle Rechte vorbehalten/ All rights reserved



1:2 Montageausschnitt  
panel cut out



All Dimensions in mm Original Size DIN A 4		Techn. Character.			Nicht tolerierte Maß/Free size tolerances		
			Dat.	Name	Maßstab/Scale <b>1:1</b>	<b>Han 10HvE-agg-K</b> Anbaugeschäuse housing bulkhead mounting	
			Detail.	30.11.10			Spr
			Insp.				Sch
			Stand.				
A			HARTING Electric GmbH & Co. KG			<b>TB 09 34 010 0302</b> Sub. TB 09 34 010 0302 v. 27.10.03	
Mod.	Dat.	Name	D-32339 Espelkamp				
						Blatt/page	