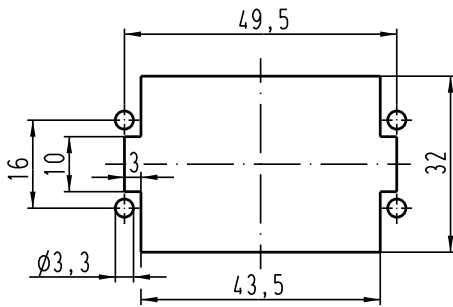
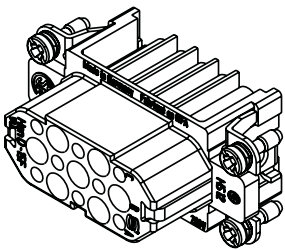
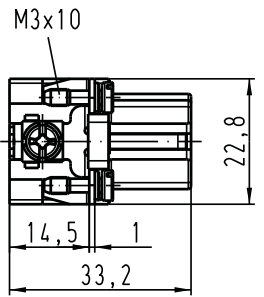
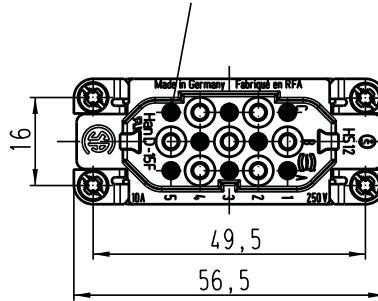


Alle Rechte vorbehalten / All rights reserved

Montageausschnitt /
panel cut out



Kammern mit Kunststoff-
kerbstift blockiert /
contact chambers blocked



All Dimensions in mm Original Size DIN A 4		Techn. Character.			Nicht tolerierte Masse / Free size tolerances											
			<table border="1"> <tr> <th>Del.</th> <th>Name</th> <th>Masstab/Scale</th> </tr> <tr> <td>16.09.03</td> <td>Ho</td> <td rowspan="3">1:1</td> </tr> <tr> <td>Insp.</td> <td>WELL</td> </tr> <tr> <td>Stand.</td> <td></td> </tr> </table>	Del.	Name	Masstab/Scale	16.09.03	Ho	1:1	Insp.	WELL	Stand.		Han 15D-F-c Buchseneinsatz / female insert		
Del.	Name	Masstab/Scale														
16.09.03	Ho	1:1														
Insp.	WELL															
Stand.																
410687		HARTING Electric GmbH & Co. KG D-32339 Espelkamp	TB 09 21 015 3106													
Mod.	Dat.	Name			Blatt / page Sub.											