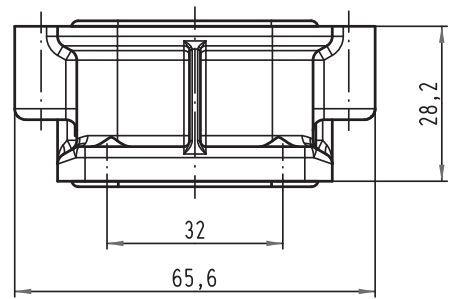
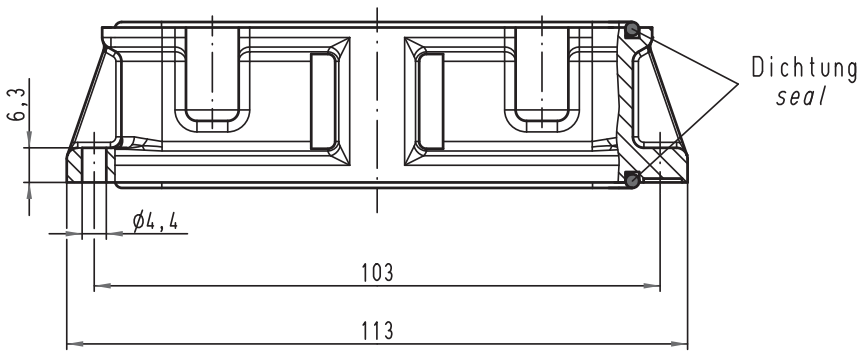
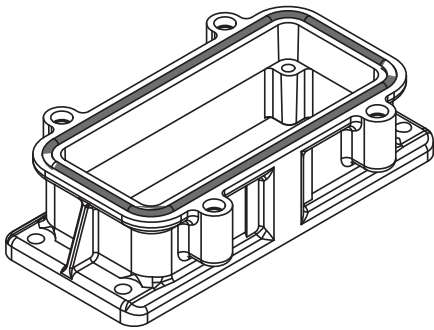
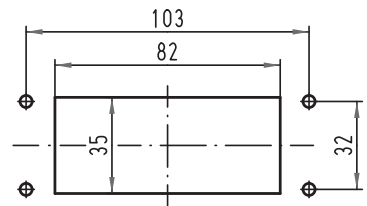




Alle Rechte vorbehalten/ All rights reserved



Montageausschnitt  
panel cut out  
(1:2)



 All Dimensions in mm Original Size DIN A 4			Techn. Character.			Nicht tolerierte Maßel Free size tolerances	
				Dat.	Name	Maßstab/Scale <b>1:1</b>	<b>Han 16HP-agg</b> Anbaugeschäse housing bulkhead mounting
			Detail.	12.08.10	VF		
			Insp.		Tie		
			Stand.				
B	21.04.11	gru	HARTING Electric GmbH & Co. KG			 TB 09 39 016 0310	Blatt/page
A			D-32339 Espelkamp				
Mod.	Dat.	Name				Sub. 09 39 016 0310 v. 23.08.02	