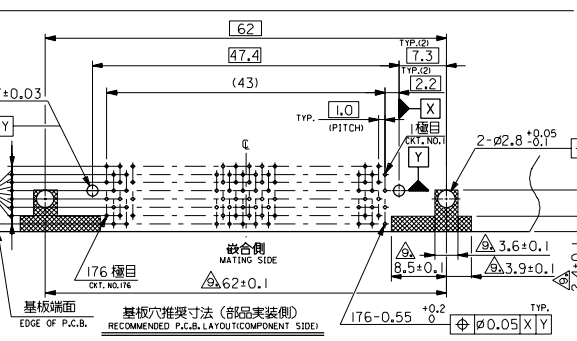
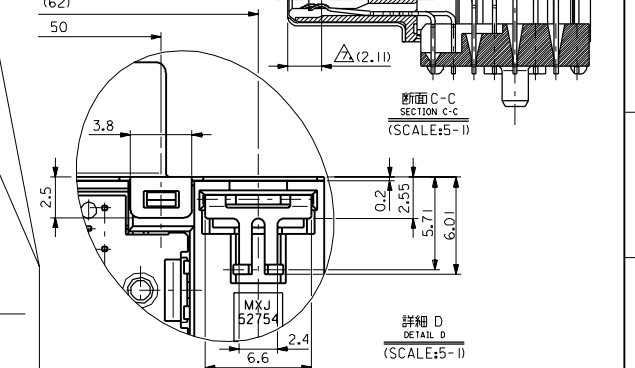
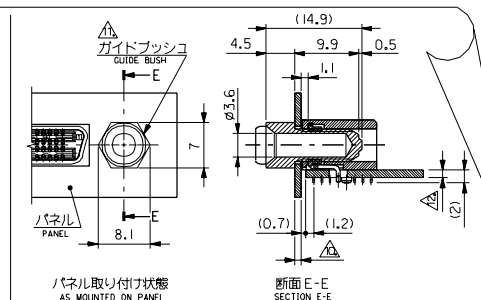
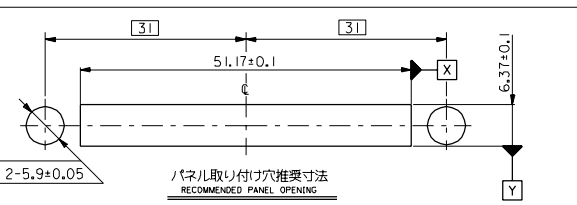
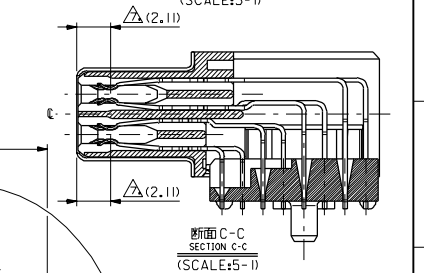
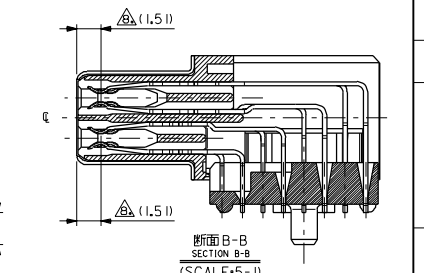
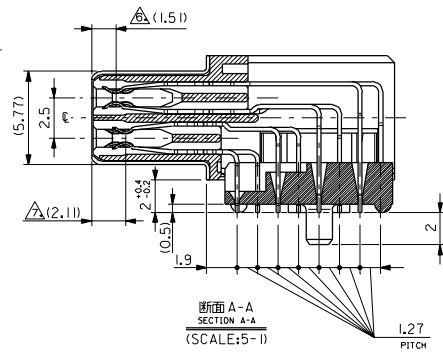


- 注) L 材質 MATERIAL
- ハウジング : ガラス入り耐熱樹脂、白色、UL94V-0
 - ハウジング : G.F.HEAT RESISTANT PLASTIC, WHITE, UL94V-0
 - ガイドプレート : ガラス入り耐熱樹脂、白色、UL94V-0
 - ガイドプレート : G.F.HEAT RESISTANT PLASTIC, WHITE, UL94V-0
 - ターミナル : リン青銅
 - ターミナル : PHOSPHOR BRONZE
 - シールドカバー : 鋼材
 - シールドカバー : STEEL
 - メタルペグ : 鋼材
 - メタルペグ : STEEL
2. ターミナル メッキ仕様 TERMINAL PLATING
- 金メッキ : 0.76 μm MIN. (接点部) (CONTACT AREA)
 - 金メッキ : GOLD
 - 半田メッキ : 1.0 μm MIN. (半田付け部) (SOLDER AREA)
 - 半田メッキ : TIN-LEAD
 - ニッケルメッキ : 2.0 μm MIN. (下地メッキ) (UNDER PLATING)
 - ニッケルメッキ : NICKEL
3. シールド メッキ仕様 SHIELD COVER PLATING
- ニッケルメッキ : 2.0 μm MIN.
 - ニッケルメッキ : NICKEL

4. メタルペグ メッキ仕様 METAL PEG PLATING
- 半田メッキ : 1.0 μm MIN.
 - 半田メッキ : TIN-LEAD
- △ 公差非累積 TOLERANCES NON CUMULATIVE
- △ 1, 43, 45, 87 極目に適用。 APPLIES TO CIRCUIT NUMBERS 1,43,45,87.
 - △ 奇数極に適用。但し、1, 43, 45, 87 極目を除く。 APPLIES TO ODD CIRCUITS EXCEPT CIRCUIT NUMBERS 1,43,45,87.
 - △ 偶数極に適用。 APPLIES TO EVEN CIRCUIT NUMBERS
 - △ パターン禁止エリア (2ヶ所) NO FOOT PRINT TO BE DRAWN IN THESE TWO AREAS.
 - △ 取り付けパネル厚さ 0.4~1.0 mm RECOMMENDED PANEL THICKNESS (SOLDER AREA)
 - △ パネル取り付け専用パーツ型番 : 58001-0000 PART NUMBER OF PANEL MOUNTING FASTENER : 58001-0000
 - △ (詳細はモレックス図番 SD-58001-0000 を参照下さい。) REFER TO THE DRAWING NO. SD-58001-0000 ON DETAILS.
 - △ 取り付け基板厚さ 0.8 ~ 1.4mm RECOMMENDED P.C.B. THICKNESS



材料 MATERIAL	注参照 SEE NOTES	モレックス MOLEX	MOLEX-JAPAN CO.,LTD. 日本モレックス株式会社
体上り FINISH	注参照 SEE NOTES	REVISE ONLY ON CAD SYSTEM	
適用電線規格 WIRE RANGE	注参照 SEE NOTES	TITLE 名称	
被覆径 INS. RANGE	注参照 SEE NOTES	1.0mm 1/0 DOCKING CONN. REC. ASSY (GUIDE BUSH TYPE)	
角度 ANGLE	13°	DRAWN BY 15228	CHK'D BY 15228
30 以上	10.3	15228	15228
10 以上 30 未満	10.25	15228	15228
10 未満	10.2	15228	15228
公差 TOLERANCES	0	15228	15228
新開内付 RELEASED	15228	15228	15228
変更内付 MODIFIED	15228	15228	15228
検査内付 INSPECTED	15228	15228	15228
承認内付 APPROVED	15228	15228	15228
製品内付 PRODUCTED	15228	15228	15228
GENERAL TOLERANCES	0	15228	15228
角 度 ANGLE	13°	15228	15228
30 以上	10.3	15228	15228
10 以上 30 未満	10.25	15228	15228
10 未満	10.2	15228	15228
公差 TOLERANCES	0	15228	15228
新開内付 RELEASED	15228	15228	15228
変更内付 MODIFIED	15228	15228	15228
検査内付 INSPECTED	15228	15228	15228
承認内付 APPROVED	15228	15228	15228
製品内付 PRODUCTED	15228	15228	15228