

4

3

2

1

THIS DRAWING IS UNPUBLISHED.
VERTRAULICHE UNVERÖFFENTLICHTE ZEICHNUNG

RELEASED FOR PUBLICATION
FREI FUER VERÖFFENTLICHUNG
,1997

MATED WITH:
PASSEND ZU:
Bg 7

LOC
Al

DIST
-

REVISIONS
ÄNDERUNGEN

© COPYRIGHT 1997

BY AMP INCORPORATED. ALL RIGHTS RESERVED.
ALLE RECHTE VORBEHALTEN

P LTR

DESCRIPTION
BESCHREIBUNG

DATE

DWN

APVD

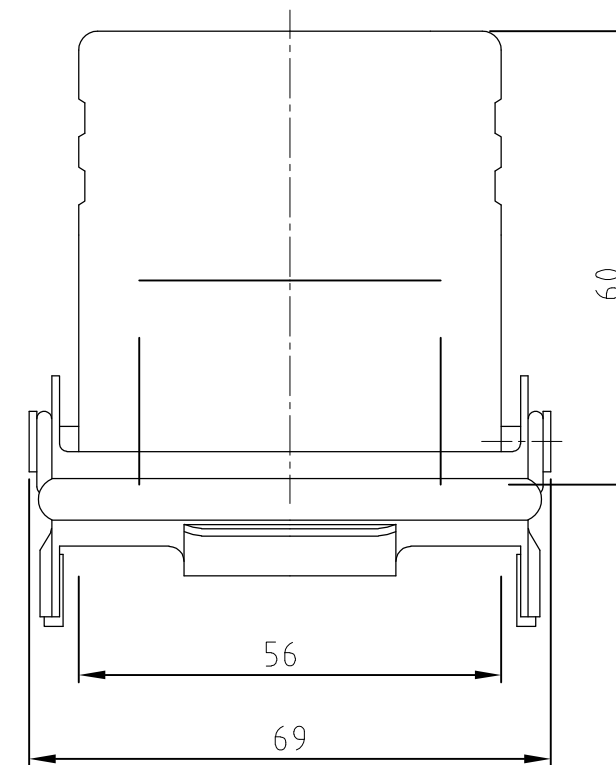
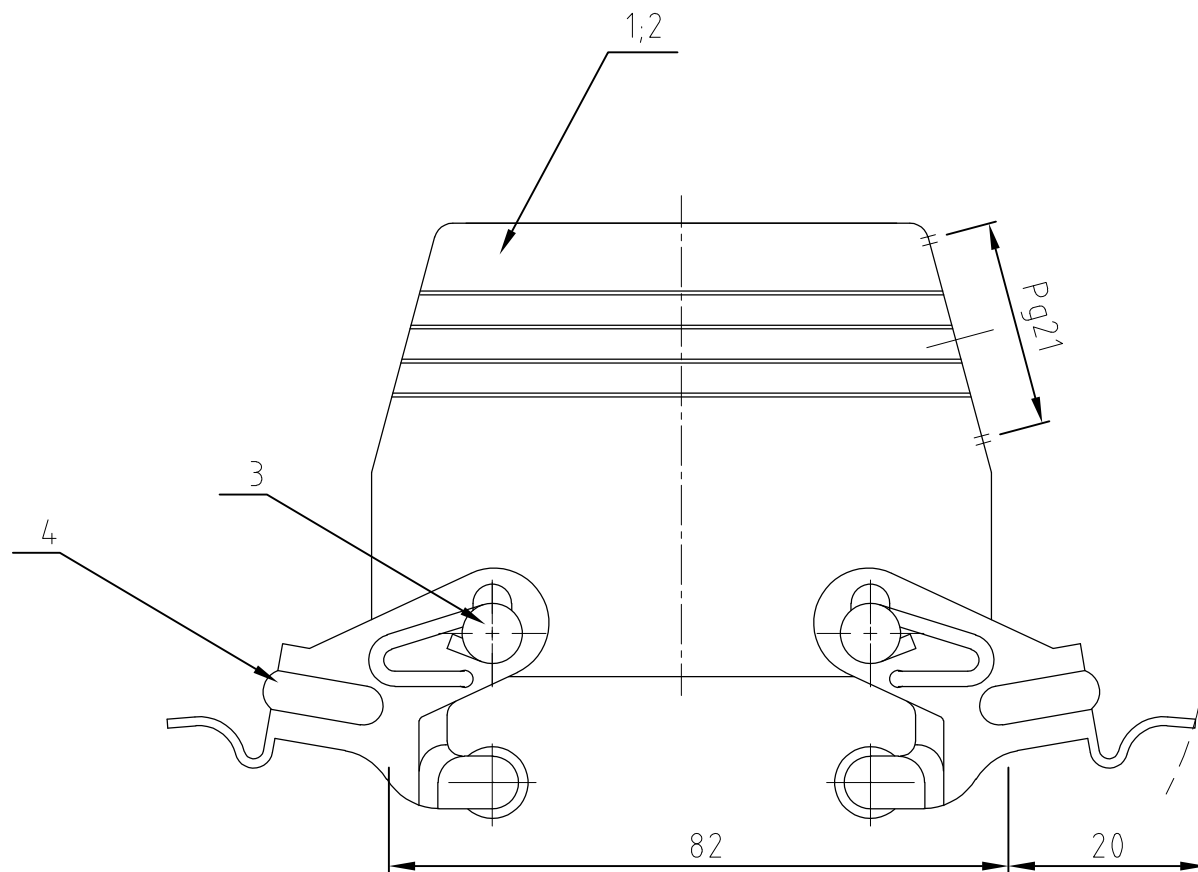
PROJEKT NR.:
-

A2 REWORKED ECR - 007371

30.03.09

GW

ST



Bemerkungen,

- ⚠ Material: Gehäuse: Alu-Druckguß-Legierung
Dichtungen: Neoprene
- ⚠ Oberfläche: Lackierung - grau
- Aluminium-oxid-Schicht +
Lackierung schwarz

Notes,

- ⚠ Material: Housing: aluminium diecasting alloy
Seals:
- ⚠ Surface: Varnish- grey
- aluminium oxid +
Varnish black

2		VS-Bügel/side clip	Stahl/steel	verzinkt/zink plated	blau/blue	4	
4		VS-Bügelbolzen/clip bolt	Stahl/steel	verzinkt/zink plated	blau/blue	3	
	1	Steckergehäuse HA/hood	Aluminium/ALU	aluminium oxid	black/schwarz	2	
1		1 Steckergehäuse HA/hood	Aluminium/ALU		grey/grau	1	
1-1	2-6	1-6	DESCRIPTION / BENENNUNG	MATERIAL	SURFACE / OBERFLÄCHE	COLOR / FARBE	ITEM NO. POS. REMARKS / BEMERKUNGEN
HA.32.STS-1.21.G	HA-K.32.STS.1.21.G	HA.32.STS.1.21.G	ORDERING TEXT / BESTELLTEXT	THIS DRAWING IS A CONTROLLED DOCUMENT FOR AMP INCORPORATED. IT IS SUBJECT TO CHANGE AND THE CONTROLLING ENGINEERING ORGANIZATION SHOULD BE CONTACTED FOR THE LATEST REVISION. DIESES ZEICHNUNGSDOKUMENT WIRD DURCH AMP INCORPORATED KONTROLLIERT. ÄNDERUNGEN, DIE DEM TECHNISCHEN FORTSCHRITT DIENEN, SIND VORBEHALTEN. DEN JEWEILS LETZTGÜELTIGEN ÄNDERUNGSSTAND ERFAHREN SIE AUF ANFRAGE.		DWN Schneider 06.04.05 CHK Schnurpfeil 06.04.05 APVD - PRODUCT SPEC - APPLICATION SPEC - VERARBEITUNGSSPEZ. - WEIGHT GEWICHT -	
				DIMENSIONS: DIMENSIONEN: mm 	TOLERANCES UNLESS OTHERWISE SPECIFIED: ALLGEMEINTOLERANZEN ISO 8015 ISO 2768 - mH -E DIN 16901 - 14.0 0 PLC # - 1 PLC # - 2 PLC # - 3 PLC # - ANGLES / WINKEL # - FINISH / OBERFLÄCHE / FARBE	AMP HTS Elektrotechnik 53819 Neunkirchen, Germany NAME HOOD Steckergehäuse HA.32.Sts.1.21.G SIZE A3 CAGE CODE 00779 DRAWING NO ZEICHNUNGS-NR. C-1102155 RESTRICTED TO NUR FUER -	
			CUSTOMER DRAWING		/KUNDENZEICHNUNG	MASSSTAB 1:1	BLATT 1 OF VON 1 REV A2