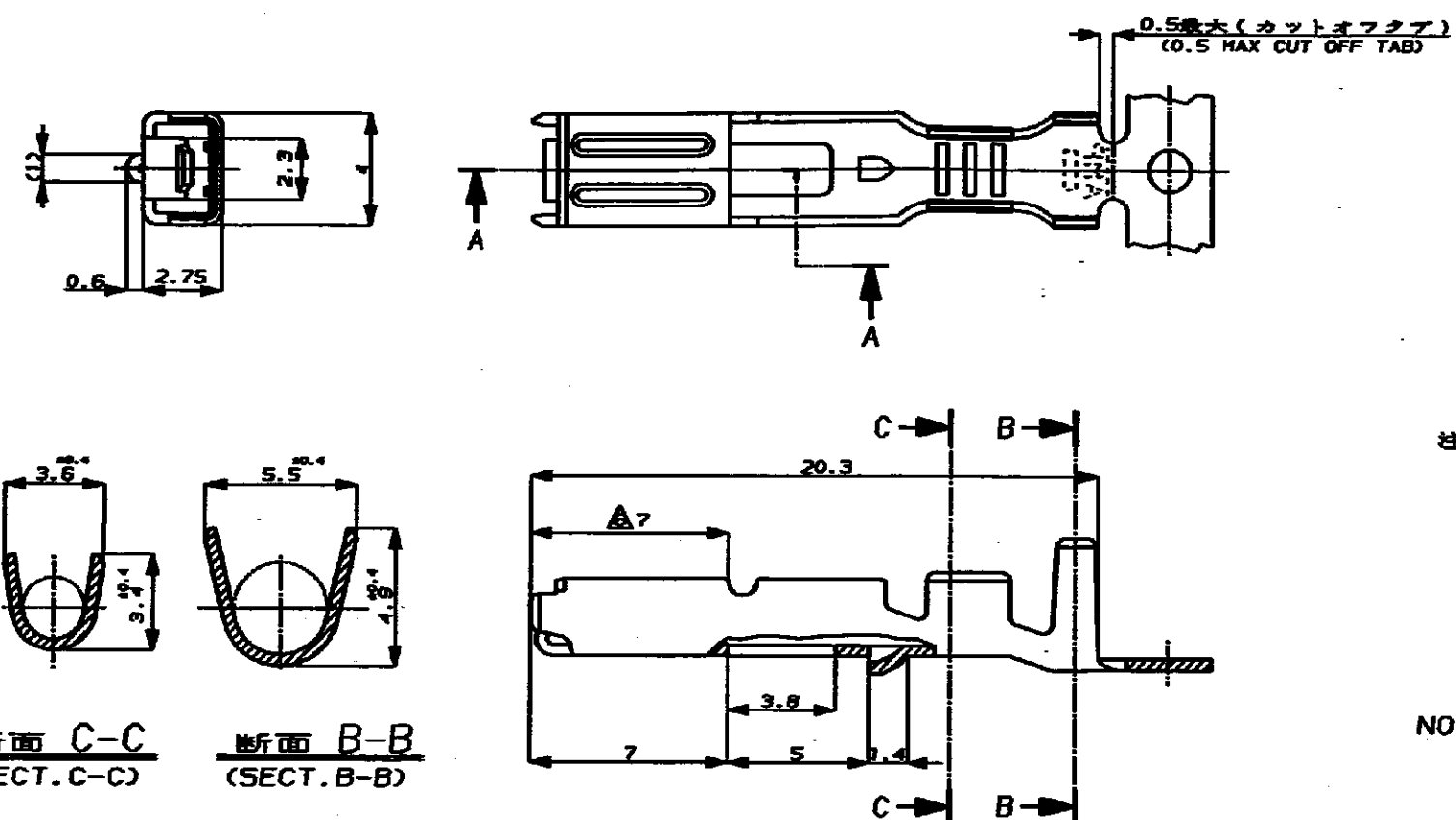
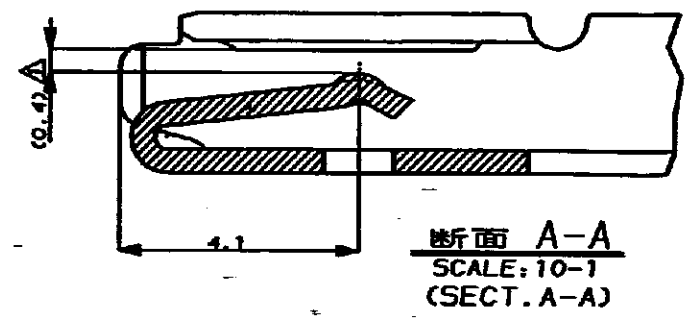


NUMBER C-172773
METRIC
3rd ANGLE PROJECTION



- 注:
- 0.65tタブと嵌合。
 - 嵌合相手タブ型番 172777, 172778
 - 製品規格 No.108-5165, 5166.
 - 取付適用規格 No.114-5071.
 - 相手ハウジング型番 172500 他。
- △ 逆巻きリール。

- NOTES;
- MATE WITH 0.65t TAB.
 - MATE TAB P/N 172777, 172778.
 - PRODUCT SPEC. No. 108-5165, 5166.
 - APPLICATION SPEC. No. 114-5071.
 - PLUG HSG P/N 172500 ETC.
- △ REVERSE REEL



172774-5	銅メッキ済 (PRE-TIN)	KLF-5	△ 1-172773-5	7
172774-1	銅メッキ済 (PRE-TIN)	黄銅 (BRASS)	△ 1-172773-1	6
172774-6	部分金メッキ (SELECTIVE GOLD) △	銅青銅 (PHOS BRO)	172773-6	5
172774-5	銅メッキ済 (PRE-TIN)	KLF-5	172773-5	4
172774-4	銅メッキ済 (PRE-TIN)	銅青銅 (PHOS BRO)	172773-4	3
172774-2	部分金メッキ (SELECTIVE GOLD) △	黄銅 (BRASS)	172773-2	2
172774-1	銅メッキ済 (PRE-TIN)	黄銅 (BRASS)	172773-1	1
バラ状端子型番 (P. NO.)	仕上 (FINISHED)	材料 (MATERIAL)	型番 (P/N)	項番 (ID)

Copyright ©1982年 AMP Japan, Ltd. ALL RIGHTS RESERVED.		Copyright ©1982 AMP (JAPAN), LTD. Tokyo, Japan	
WIRE RANGE 0.5-2.27mm ² (AMS#20-#14)		INSULATION DIA 2.1-3.4 mm	
MATERIAL 表参照 SEE TABLE		FINISH 表参照 SEE TABLE	
G L/P NO -S08SOLETE J-1804		NAME リセプタクル コンタクト マルチインターロックコネクタ (MIC) マークII RECEPTACLE MIC MK II	
F REDRAWN W/CHANGE J-10628		GENERAL TOLERANCE 0-cnc 10 : ±0.2 10-cnc 30 : ±0.25 30-cnc 100 : ±0.3 ANGLES : ±3°	
LTR REVISION RECORD		LOC NUMBER B J C-172773	
DR CHK DATE		SCALE 5-1	
DR CHK DATE		REV. 6	
DR CHK DATE		SHEET 1 OF 1	

CUSTOMER DRAWING

DIMENSIONS IN MILLIMETERS. DO NOT SCALE PRINT