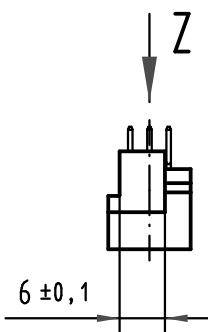
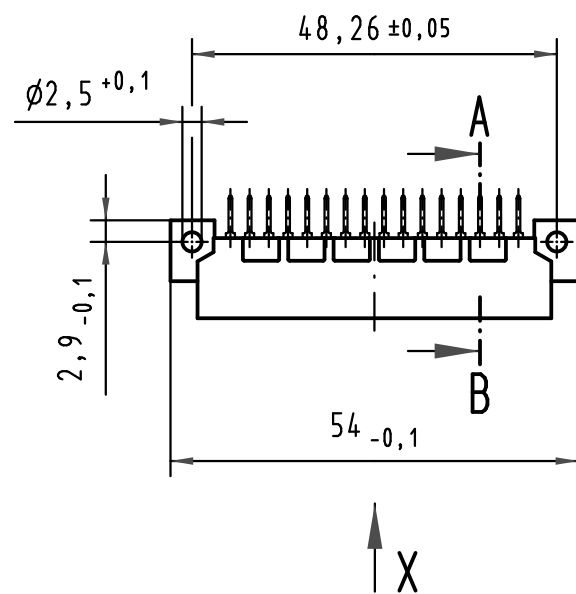
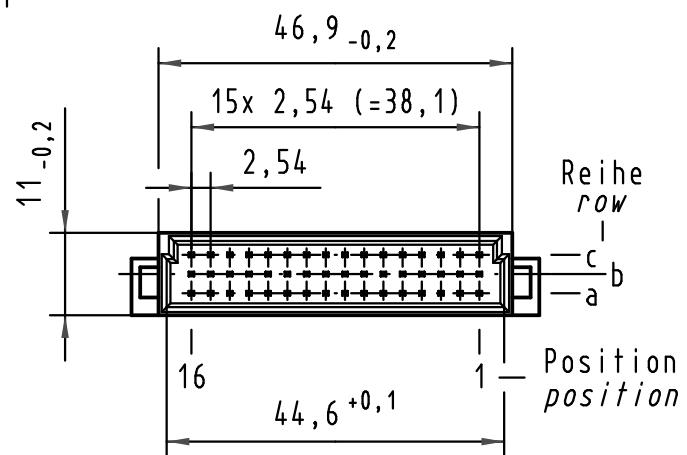
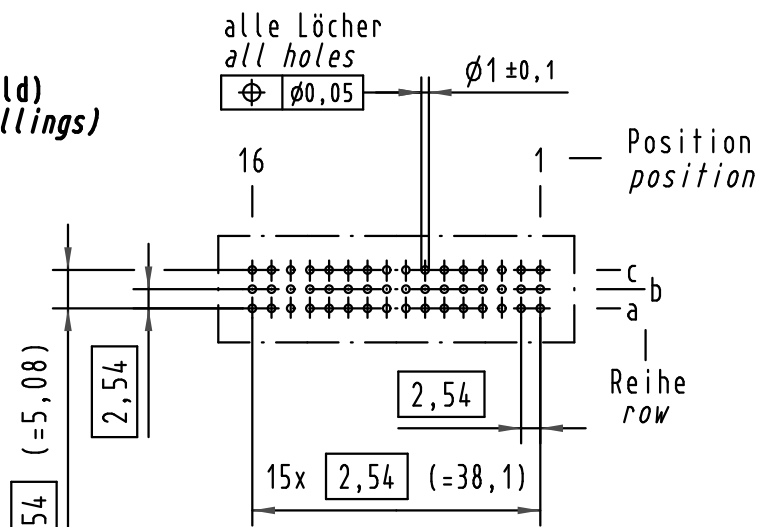
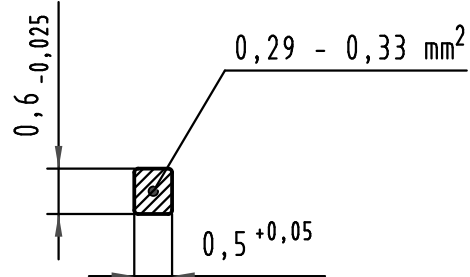


X
(Lochbild)
(board drillings)

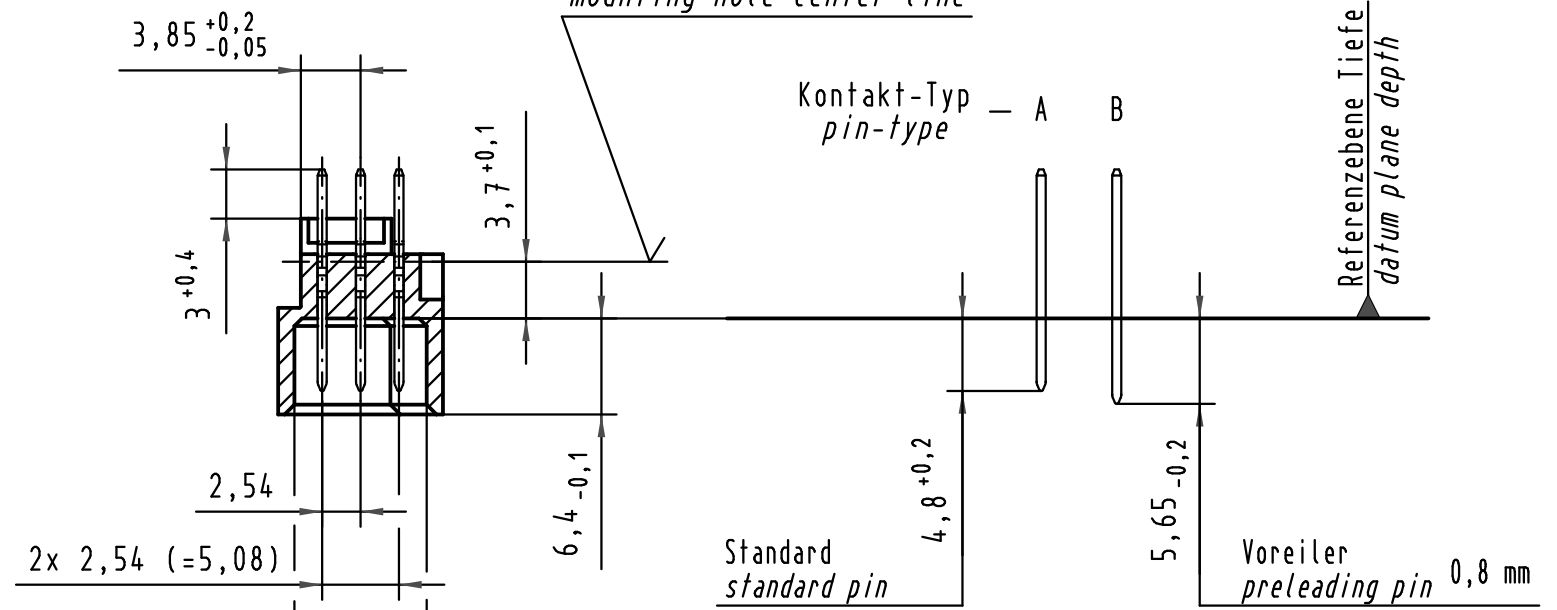


Z
10:1

Querschnitt der
Lötanschlüsse:
cross-section of
solder terminations:

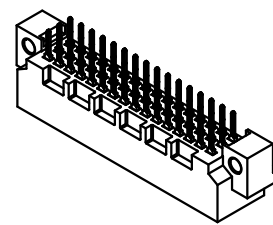
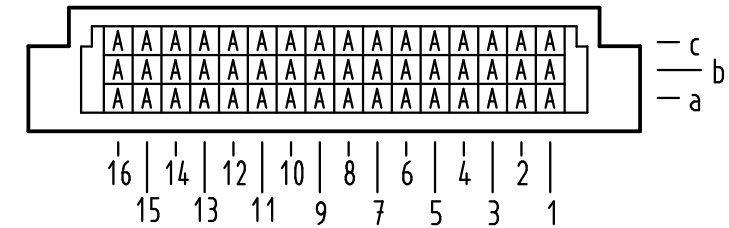


Montageloch-Mittellinie
mounting hole center-line



A-B
2:1

X Kontaktbelegung
contact loading



09 23 148 6920	2	Au flash over PdNi over Ni
Bestell-Nr. part-no.	Anforderungsstufe nach IEC performance level acc. to IEC	Kontaktoberfläche contact plating

All Dimensions in mm Original Size DIN A 3			Techn. Character.			Nicht tolerierte Maße/Free size tolerances IEC 60603-2			
Mod.	Dat.	Name	Dat.	Name	Maßstab/Scale	Bauform 2C Messerleiste Einlötl, 48 pol., SMC (Hochtemperatur) type 2C male connector solder, 48 pol., SMC (high temperature)			
35345	24.10.08	Hage.	Detail.	02.08.00	Rie.	1:1 2:1 10:1	TB 09 23 148 x920		
34650	14.12.07	Hage.	Insp.	02.08.00	Pa.				
30797	25.01.02	Rie.	Stand.						
28049			HARTING Electronics GmbH & Co. KG D-32339 ESPELKAMP				Sub.		