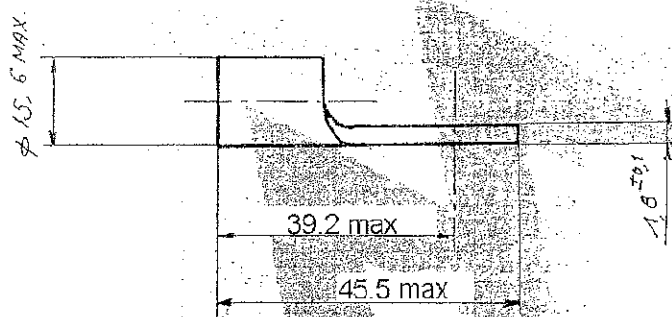
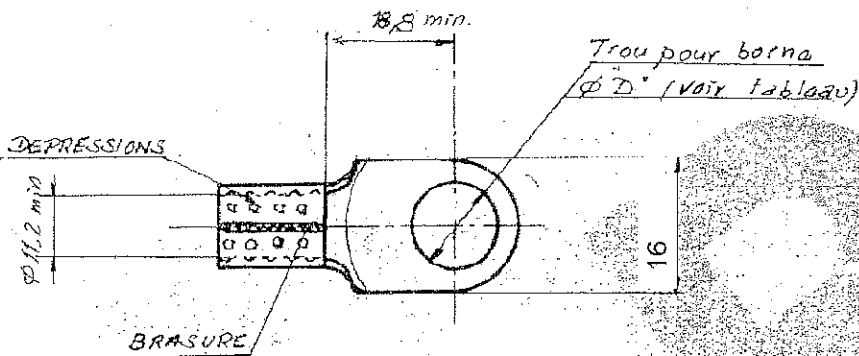


NUMERO
C 132066



8,33	8 (5/16)	132 066 - 2
φ trou	φ D	REFERENCE

LES COTES SONT DONNEES EN MM ET NE DOIVENT PAS ETRE RELEVES A L'ECHELLE SUR LE DESSIN.

NUMERO	DESCRIPTION	OBSERVATION	REP.
	© 1978 BY AMP INCORPORATED ALL RIGHTS RESERVED. AMP PRODUCTS COVERED BY PATENTS AND/OR PATENTS PENDING	DESSIN CLIENT UNIQUEMENT POUR REFERENCES	
DESSINE	MATIERE ET FINITION	AMP DE FRANCE 95301 PONTOISE	
<i>[Signature]</i> VERIFIE	COUVRE NICKELE	CLASSE	GP
APPROUVE	DIMENS. FIL 1/0	ISOLANT	TYPE SOLIS R.T.
	TOLERANCES SAUF INDICATION ±0.3 ±5°	ECHELLE	LOC F
			REV B
	COSSE A PLAGE RONDE non isolee		

DIST	B	Transfert Ecoc	244	03/82
	A	Mis à jour	170	02/86
REV	MODIFICATIONS		DES DATE	