

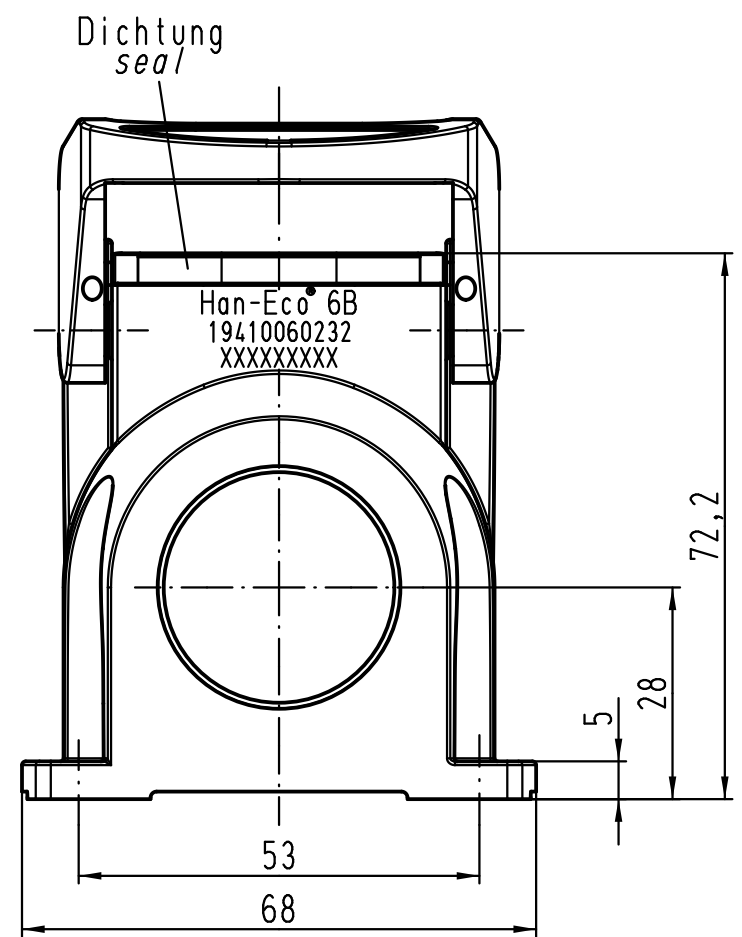
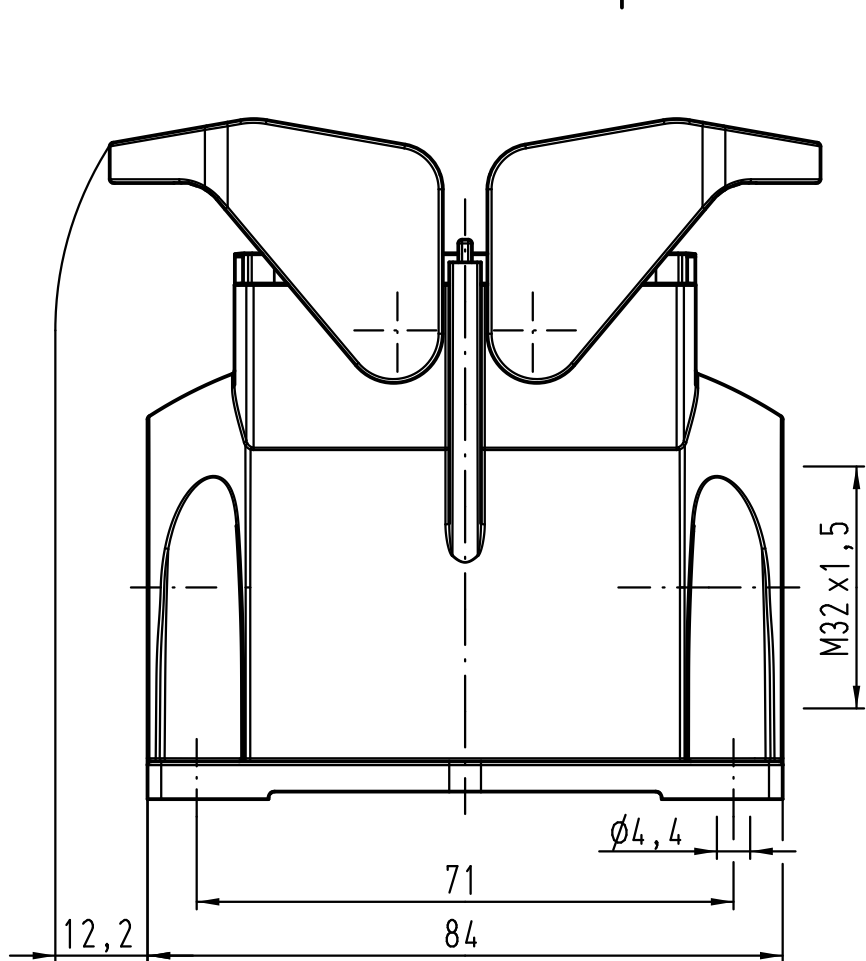
1 2 3 4 5 6

A

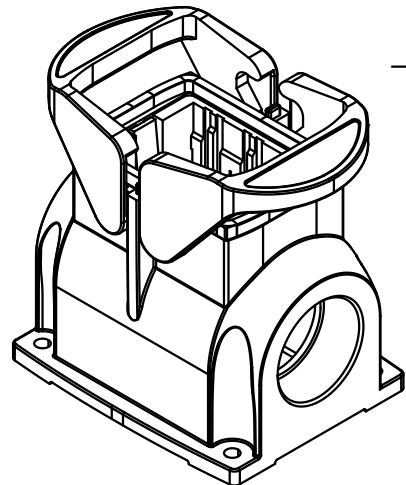
B

C

D



Halterahmen wird lose mitgeliefert
holding frame is enclosed



All Dimensions in mm Original Size DIN A 4			Techn. Character.			Nicht tolerierte Maße! Free size tolerances				
				Dat.	Name	Maßstab/Scale 1:1	Han-Eco 6B-asg-M32 Sockelgehäuse housing surface mounting			
			Detail.	05.10.11	Ho					
			Insp.		SUN					
			Stand.							
B	08.02.12	Ho	HARTING Electric GmbH & Co. KG D-32339 Espelkamp				TB 19 41 006 0232			
A										
Mod.	Dat.	Name								
							Sub.			Blatt/ page