

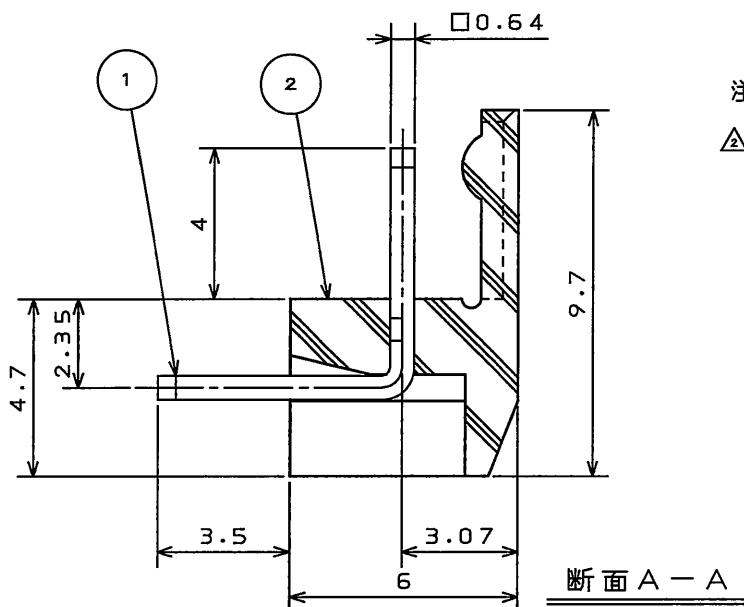
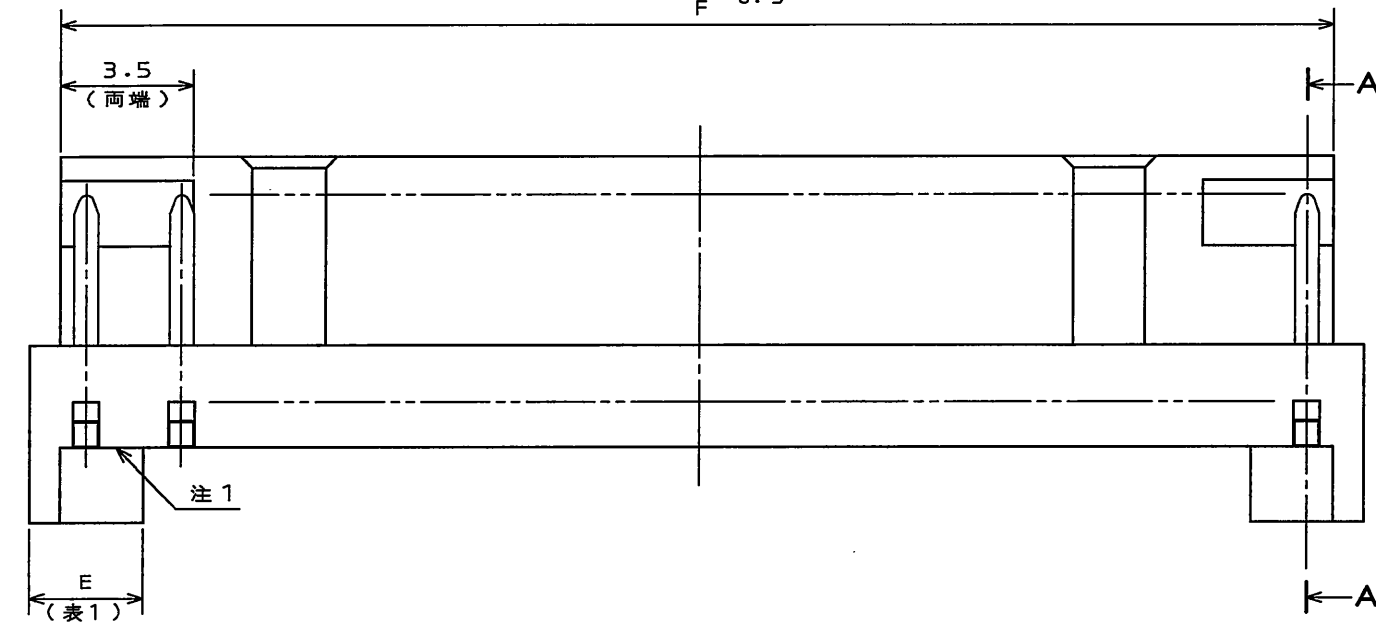
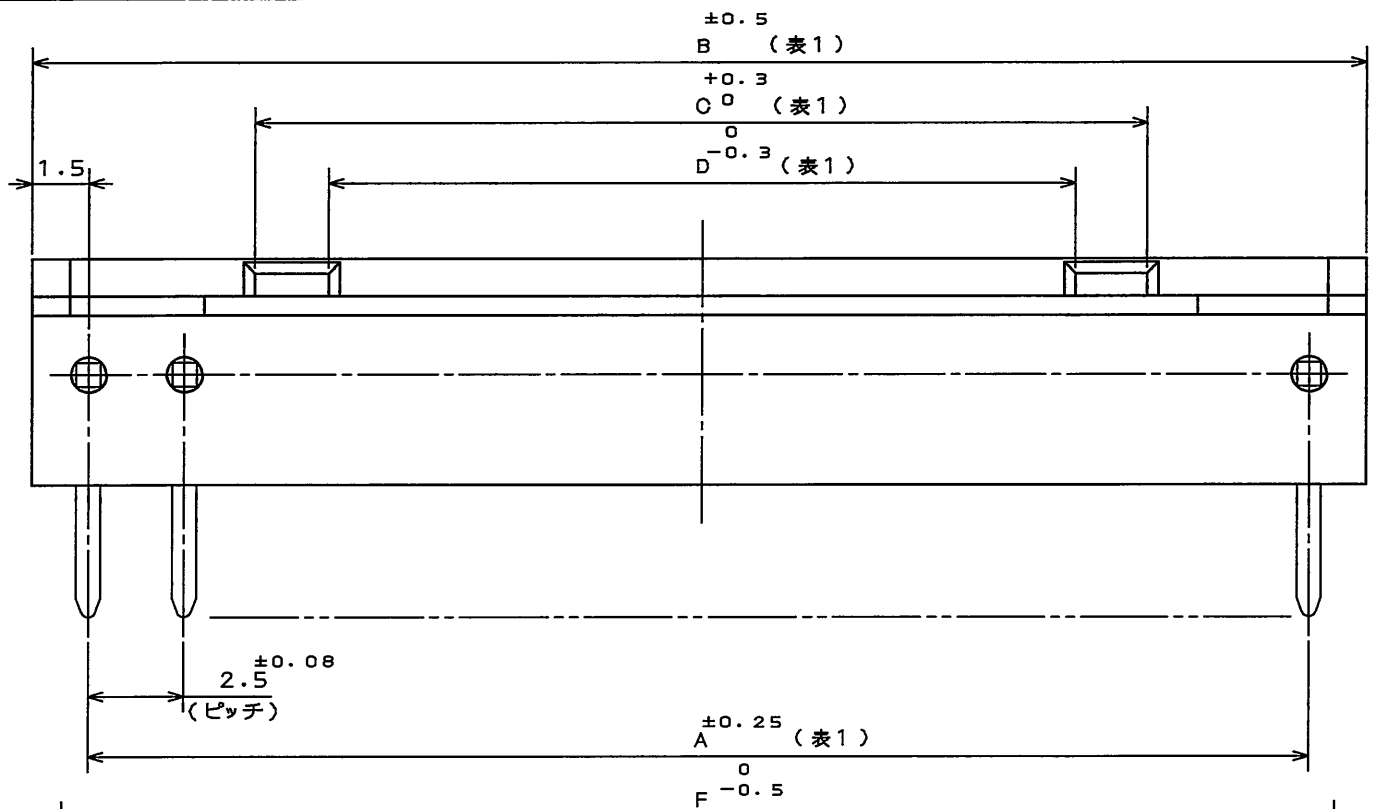
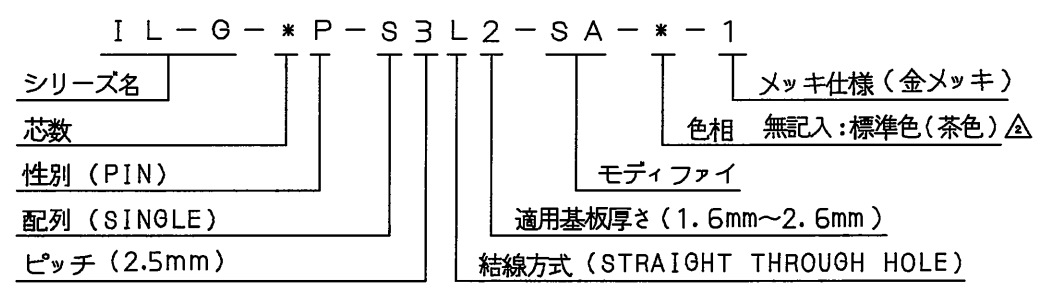
76EZE0PS
(ON 0NIMVHD)台要理図

版数 REV.	年月日 DATE	DCN NO.	変更内容 DESCRIPTION	製図 DR.	担当 CHK.	査閲 APPD.	承認 APPD.
2	2010.6.15	070112	色相削除 他	斎藤(正)	内山	—	水野

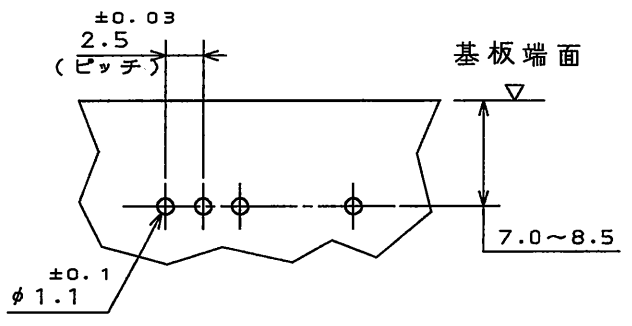
表1

芯数	±0.25 A	±0.5 B	+0.3 C ⁰	D	E	F ⁰ _{-0.5}
13	30	33	21.3	17.4	3	31.4
14	32.5	35.5	23.8	19.9	3	33.9
15	35	38	26.3	22.4	3	36.4

命名法



注1. 社標及び金型マークをこの面に沈み彫り浮き出す。
△2. コンタクト先端面取り部に、メッキは付かない。



△ 基板取付穴寸法 (参考)

2	インシュレータ	1	6-6ナイロン	UL94 V-0
1	コンタクト	表1	黄銅	Ni下地Auメッキ
符号 NO.	名称 DESCRIPTION	個数 QTY.	材料 MATERIAL	仕上 FINISH
仕様書 (SPECIFICATION)		第1版 (ORIGINAL DATE) 1997.12.12		尺度 (SCALE) 5:1
一般公差 (GENERAL TOLERANCE)		製図 DR. 桜田		シリーズ (SERIES) IL-G
寸法 (DIMENSION)		担当 CHK. 菊池		名称 (TITLE) IL-G-*P-S3L2-SA*-1 アングルピンヘッダ
角度 (ANGLES)		査閲 APPD. 雨宮		
. ±0.8 .X ±0.4 .XX ±0.1 .XXX ±		承認 APPD. 森野		
質量 (MASS)				日本航空電子工業株式会社 JAPAN AVIATION ELECTRONICS INDUSTRY, LTD.
				図面番号 (DRAWING NO.) SJ032394
				版数 (REV.) 2

DOF-0-212F(05.08)

