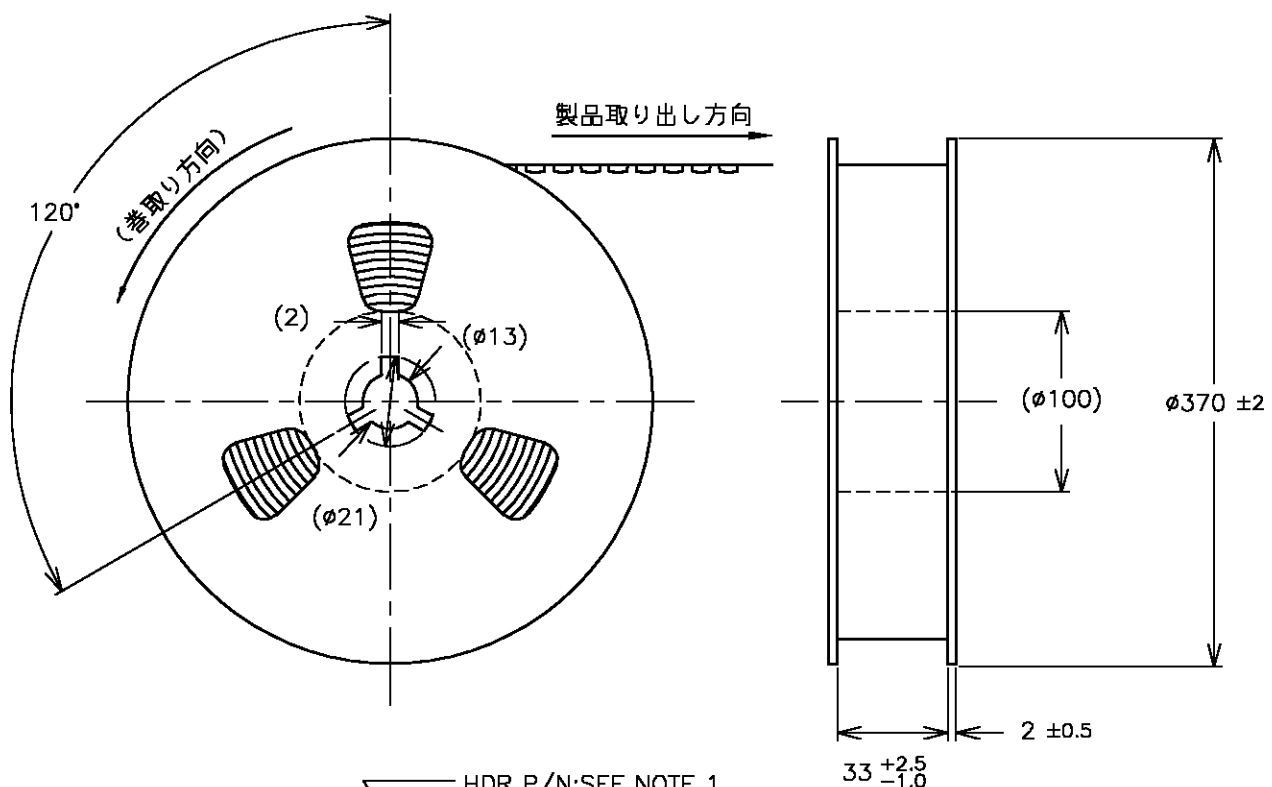


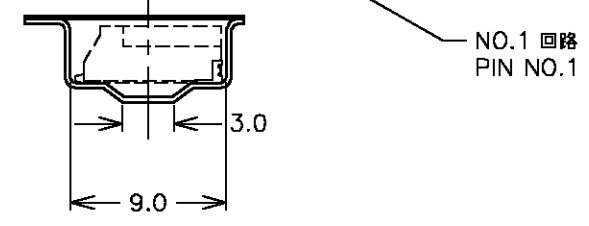
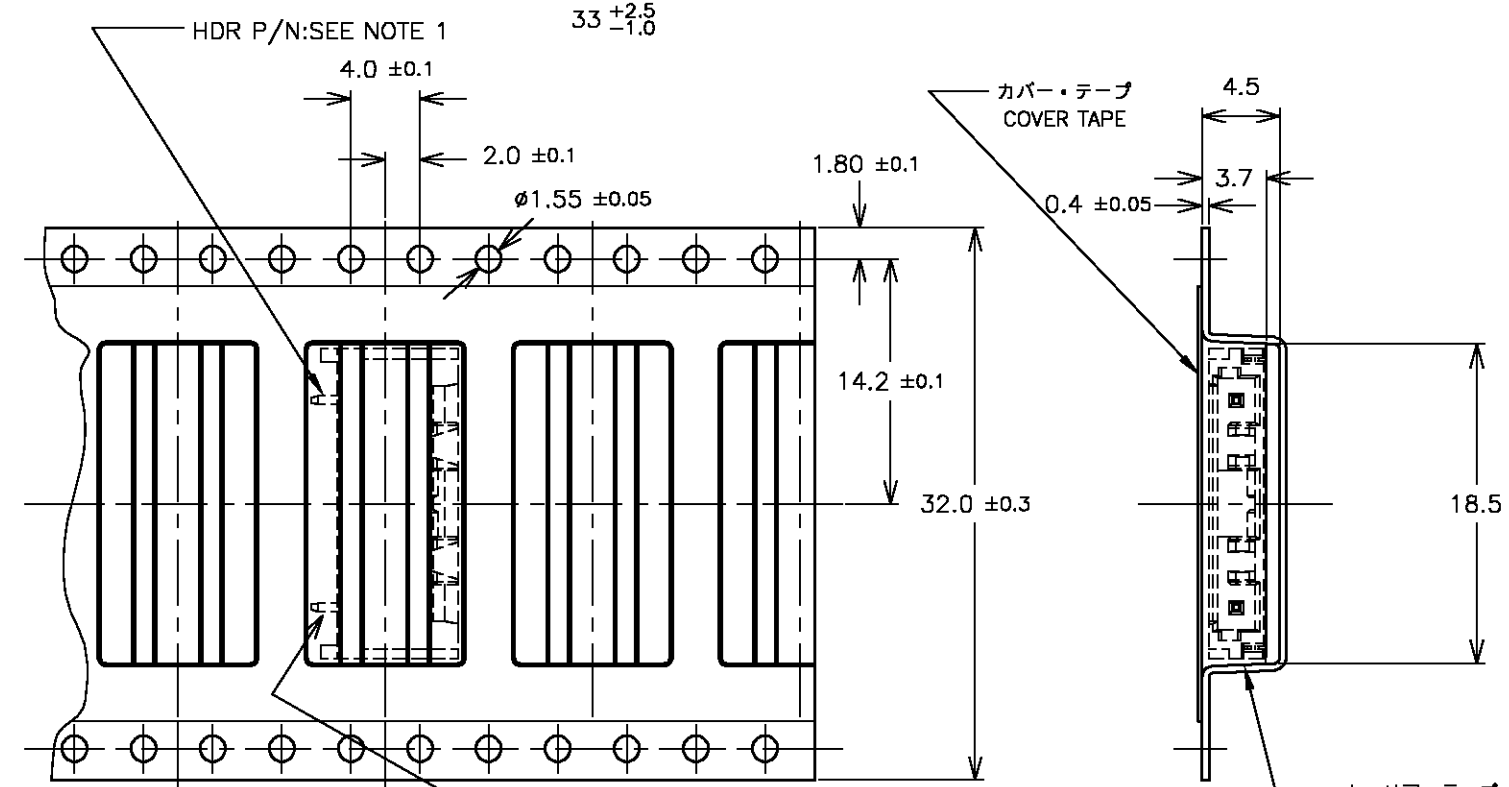
THIS DRAWING IS UNPUBLISHED. RELEASED FOR PUBLICATION SEP 11 .
 © COPYRIGHT 03 BY TYCO ELECTRONICS CORPORATION. ALL RIGHTS RESERVED.

LOC	DIST	REVISIONS					
		P	LTR	DESCRIPTION	DATE	DWN	APVD
J			B	ADD NOTES FJD0-0415-04	09NOV'04	M.S	N.Y



-1 : AS SHOWN

- 注 ;
- ヘッダー本体については、型番1746040-1を参照のこと。
 - 梱包数量：1000EA/リール
 - テープ長さ
 - カバー・テープの剥離強度:0.1~1.27N (10~130gf)
 - 材料 ; キャリア・テープ : ポリスチレン、透明材料を使用のこと。
 カバー・テープ : ポリエステル (PET) 色調 : 自然色
 リール : ダンボール



- NOTES;
- HDR P/N : 1746040-1
 - THE NUMBER OF PACKING : 1000EA/REEL
 - TAPE LENGTH
 - EXFOLIATION STRENGTH OF THE COVER TAPE : :0.1~1.27N (10~130gf)
 - MATERIAL ; CAREER TAPE : PS IS OK , MUST BE CLEAR MATERIAL.
 COVER-TAPE : POLYESTER , COLOR:NATURAL
 REEL : CORRUGATED CARDBOARD

THIS DRAWING IS A CONTROLLED DOCUMENT.		DWN M.SUZUKI 20FEB04	tyco Tyco Electronics AMP K.K.	
DIMENSIONS: 単位: 耗 MM		CHK N.YAMASAKI 20FEB04	Kawasaki, Japan	
TOLERANCES UNLESS OTHERWISE SPECIFIED: 一般公差		APVD N.YAMASAKI 20FEB04	NAME 名称	
0 PLC ± 0.3		PRODUCT SPEC 製品規格 108-5948		
1 PLC ±		APPLICATION SPEC 取付適用規格 NONE		
2 PLC ±		SIZE A3		
3 PLC ±		CAGE CODE 00779		
4 PLC ±		DRAWING NO C=1746041		
ANGLES ± 3'		RESTRICTED TO -		
FINISH 仕上		SCALE 尺度 NON		
MATERIAL 材料 SEE NOTES 5 注5 参照		SHEET 1 OF 1		
		REV B		
		CUSTOMER DRAWING		