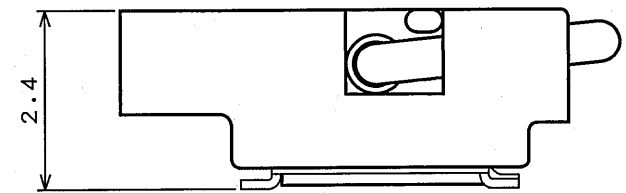
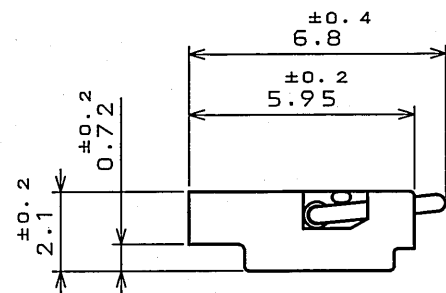
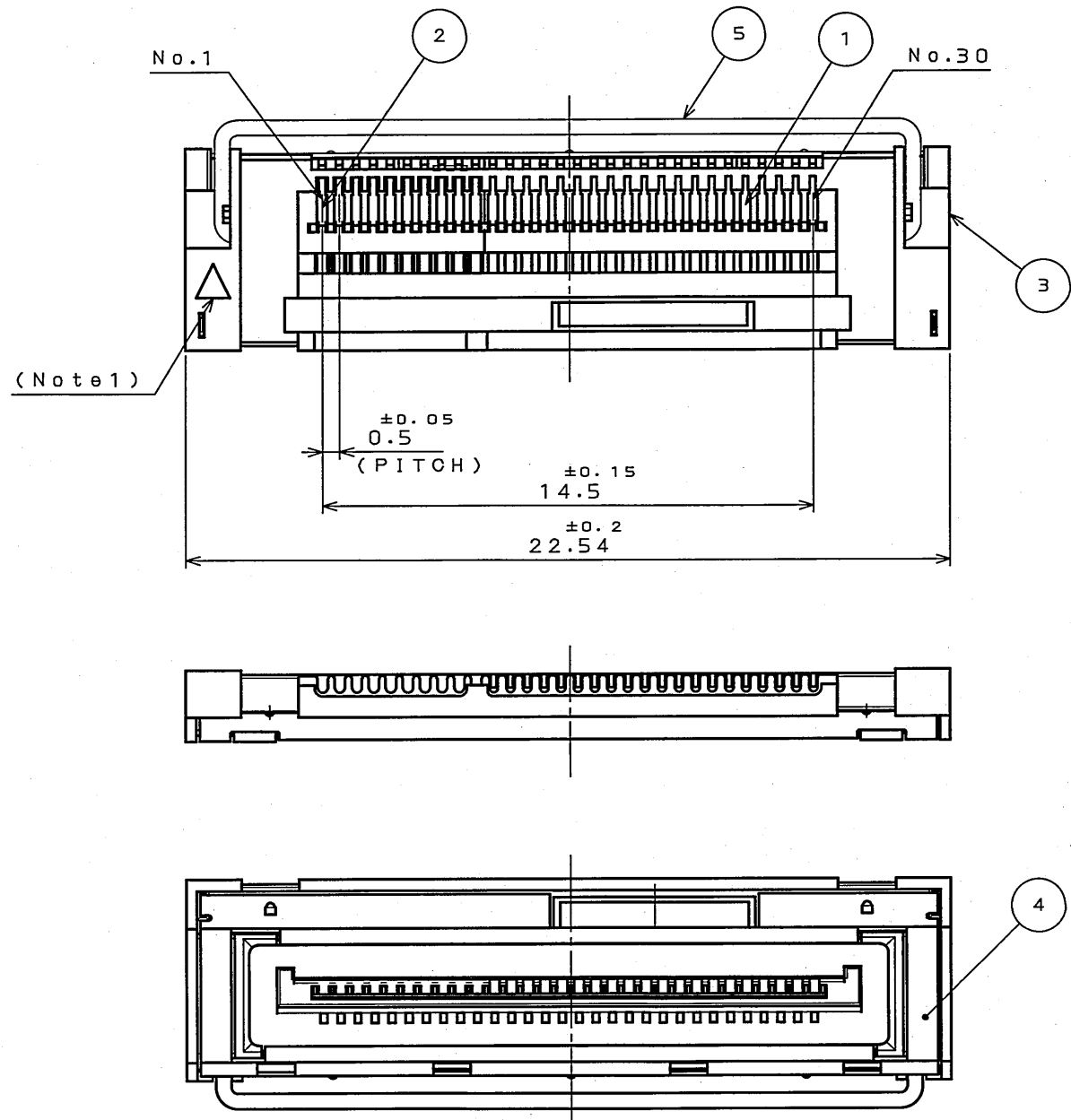


SJ104300
(DRAWING NO.)

版数 REV.	年月日 DATE	DCN NO.	変更内容 DESCRIPTION	製図 DR.	担当 CHK.	査閲 APPD.	承認 APPD.



MATED CONDITION (REF.)
嵌合状態(参考)

NOTE1. TERMINAL No.1 SIDE IS SHOWN.
注1. 端子No.1側を示す。

符号 NO.	名称 DESCRIPTION	個数 QTY.	材料 MATERIAL	仕上 FINISH	備考 REMARKS
5	PULL BAR プルバー	1	STAINLESS STEEL ステンレス	—	—
4	SHELL シェル	1	STAINLESS STEEL ステンレス	TIN PLATING	—
3	INSULATOR インシュレータ	1	HEAT RESISTING PLASTIC 耐熱性プラスチック	—	UL94 V-0 BLACK
2	CONTACT コンタクト	10	COPPER ALLOY 銅合金	GOLD(0.1μmMIN) OVER NICKEL	—
1	CONTACT コンタクト	20	COPPER ALLOY 銅合金	GOLD(0.1μmMIN) OVER NICKEL	—

仕様書(SPECIFICATION)	第1版(ORIGINAL DATE) 8.Jun.2005	尺度(SCALE) 10:1	シリーズ(SERIES) FI	日本航空電子工業株式会社 JAPAN AVIATION ELECTRONICS INDUSTRY, LTD. 図面番号(DRAWING NO.) SJ104300	版数 (REV.) 1
公差(GENERAL TOLERANCE)	製図 DR.	名称(TITLE) FI-G30C2			
寸法(DIMENSION)	担当 CHK. M.KIKUCHI T.YAMAJI	査閲 APPD. M. Suzuki			
角度(ANGLES)	承認 APPD. K. Hisatome	質量(MASS)			

LEAD FREE この製品は鉛フリー品です

JAE CONNECTOR DIV. PROPRIETARY.
COPYRIGHT (C) 2005. JAPAN AVIATION ELECTRONICS INDUSTRY, LTD.

DOF-0-212E(03.08)

