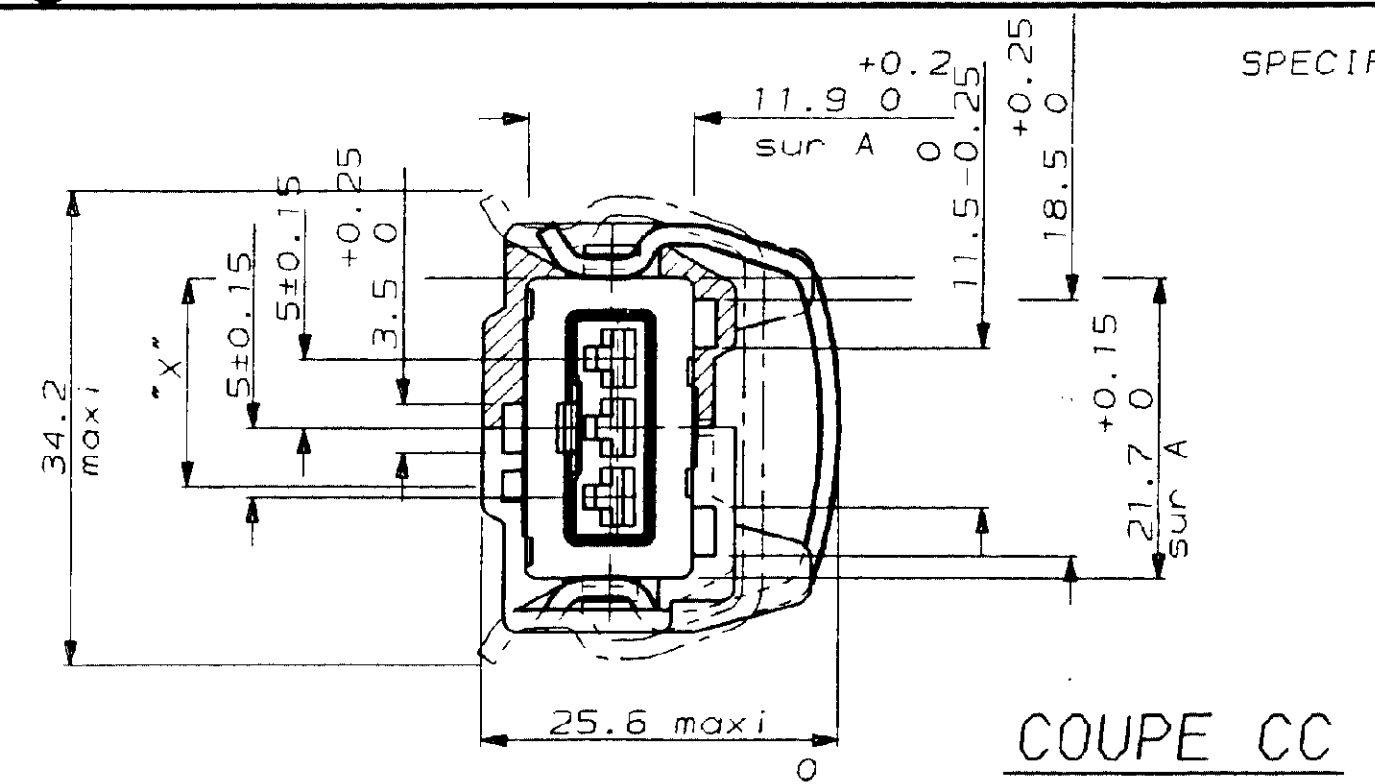
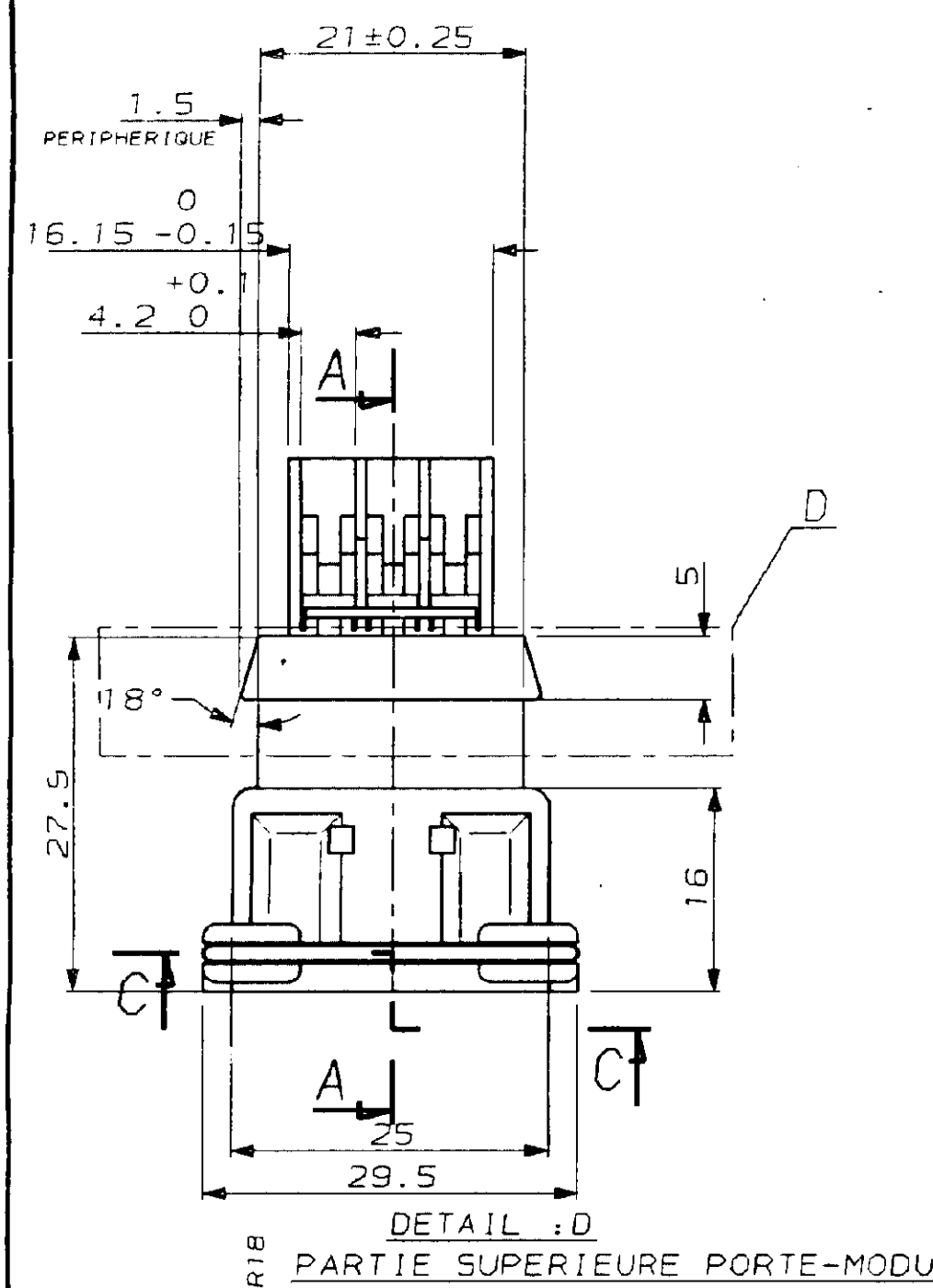


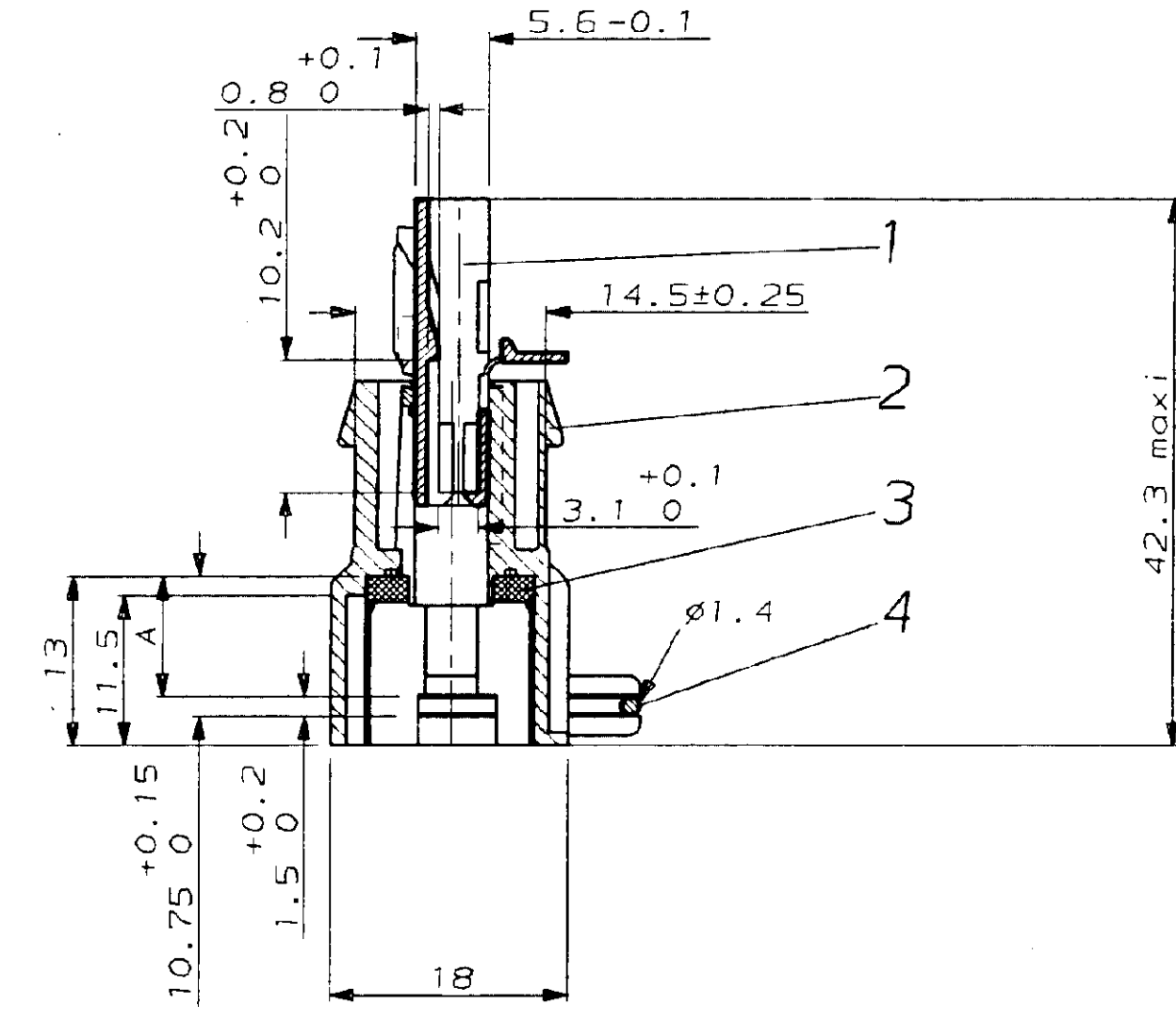
A2
N° C144474
100
50
0 5 10

SPECIFICATION PRODUIT : 108.15074

CE PLAN, PROPRIETE D'AMP DE FRANCE, DONNE DES INFORMATIONS CONFIDENTIELLES. IL EST TRANSMIS DANS LE SEUL BUT DE DONNER LA POSSIBILITE DE VERIFIER QUE LES PIECES AINSI REPRESENTEES SONT ACCOUPLES ET INTERCHANGEABLES AVEC DES PIECES D'AUTRES FOURNISSEURS. CE PLAN NE DOIT PAS ETRE COPIE OU FOURNI A D'AUTRES PERSONNES SANS UN ACCORD ECRIT D'AMP DE FRANCE.

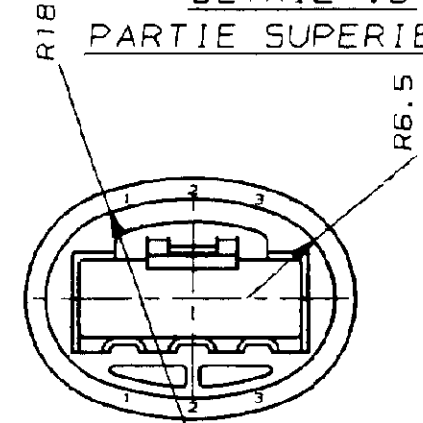


COUPE CC



COUPE AA

TT	-	-	-	-
-	-	-	-	-
-	-	-	-	-
-	-	-	-	-
-	-	PORTE-MODULE BLANC	-	-
-	-	PORTE-MODULE BLEU	-	-
-	-	PORTE-MODULE GRIS	-	-
-	-	PORTE-MODULE VERT	-	-
-	-	PORTE-MODULE MARRON	-	-
-	-	PORTE-MODULE NOIR	-	-
N	(1) MATIERE (2) TRAITEMENT (3) REVETEMENT	DESIGNATION	NUMERO PIECE	plan = piece INDICE
DECOUPAGE	-	-	-	-
MASSE ESTIMEE	-	-	-	-
APPROBATION	-	-	-	-



X	X	X	X	X	X	BRUT		1	RESSORT (ACIER)	4
X	X	X	X	X	X	NATUREL		1	JOINT (SILICONE)	3
X						BLANC	15.1	1	PORTE MODULE (PA 6.6 GV20)	2
	X					GRIS	8.5	1		
		X				BLEU	13.3	1		
			X			VERT	6.7	1		
				X		MARRON	4.9	1		
					X	NOIR	AUCUN DETROMPAGE	1		
					X	VIOLET		1	MODULE 3POS. (PA 6.6)	1
						COULEUR	DETROMPAGE "X"	OTE	DESCRIPTION	REP.

REVISION	REV	MODIFICATION	DESIGNATEUR	DATE	NUMERO	DESCRIPTION	OBSERVATION	REP.	
-	-	-	-	-	DESIGNE LE 26.11.90	MATIERE -	DESSIN CLIENT UNIQUEMENT POUR REFERENCES	AMP AMP DE FRANCE 95301 PONTOISE	
-	-	-	-	-	PAR R PATIN	FINITION -			
-	-	-	-	-	VERIFIE LE	-	CLASSE	TYPE	
-	-	-	-	-	PAR	DIMENS. FIL 0.75 A 1.00			
-	-	-	-	-	PLAN FAIT EN CAO	TOLERANCES SAUF INDICATION ±0.2	ECHELLE 2:1	N° C144474	
-	-	-	-	-	REV MODIFICATIONS	LES DATE		REV 0	
ne pas modifier le cotage							CONNECTEUR ETANCHE 3 VOIES POUR J.P.T.		

DIMENSIONS IN MM.
DO NOT SCALE PRINT
Dimensions en mm.
Restriction non à l'échelle