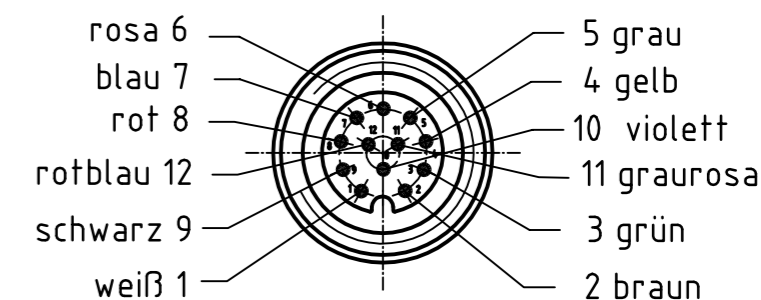
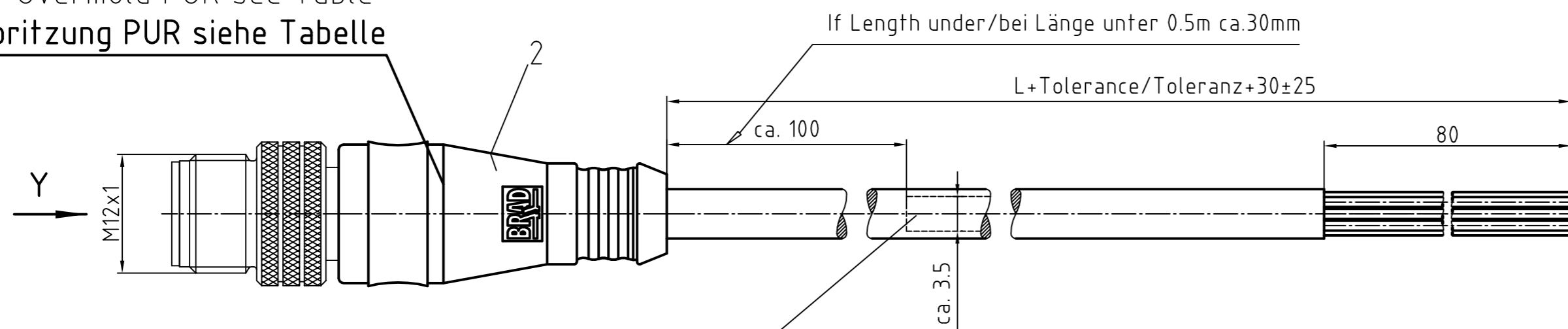


Overmold PUR see Table
Umspritzung PUR siehe Tabelle

View/ Ansicht Y
Male Cable Connector/
Kabelstecker
12-Pol



Cable printing:
Kabelbedruckung: Woodhead Connectivity GmbH 80C006H45MXXX X...

Prod. Date as defined in
Fertigungsdatum gemäß
WN 00001 aufdrucken

Allgemeine Kennwerte General Characteristics		Norm Standard		
Polzahl Kontaktanordnung	Number of contacts Contact configuration	IEC 947-5-2	12	
Bemessungsspannung	Rated Voltage	IEC 664	30V AC / DC	
Verschmutzungsgrad	Pollution Degree	IEC 664	3	
Betriebstrom	Current carrying capacity	IEC 512-3 Test 5 b	1,5A	
Durchgangswiderstand	Contact Resistance	IEC 512-2 Test 2 a	< 5mOhm	
Bemessungsstoßspannung	Rated Impulse Withstand Voltage	IEC 664	0,8 kV	
Prüfspannung	Test Voltage	IEC 60512-2 Test 4 A	0,5 kV / 60 sec	
Isolationswiderstand	Insulation Resistance	IEC 512-2 Test 3 A	> 10 GOhm	
IP-Schutzart	IP Degree of Protection	IEC 529	IP 67	
Stiftdurchmesser	Pin Diameter		0,6 mm	
Werkstoffe	Kontakte	Materials	Contacts	Kupferlegierung / copper alloy
	Kontaktfläche		Contacts Plating	Au/Ni
	Kontaktträger		Dielectric Material	PUR
	Gehäuse (Umspritzung)		Housing (Overmold)	PUR
	Dichtung (O-Ring)		Gaskets (O-Ring)	VITON
	Schraubhülse		Screw Sleeve	CuZn (brass) mit Ni-Oberfläche Nickel Plated
Anschlussart	Termination		Crimp	
Brennbarkeit	Kontaktträger	Flammability	Inserts	UL 94
	Gehäuse (Umspritzung)		Housing (Overmold)	HB
	Leitung / Kabel		Cable	HB
			DIN EN265-2-1/UL1581-VW1-Page 95A	
Mechanische Lebensdauer	Mechanical Operation		100 Steckzyklen/Mating Cycles	
Temperaturbereich	Temperature Range	IEC 60668-1	-25°C / +90°C	

SAP-Nummer	Engineering Nr.:	Umspritzungsfarbe	Länge
SAP-Number		Overmold Color	Length
1200655045	80C006H45M020	yellow	2M
1200655046	80C006H45M040	yellow	4M
1200655047	80C006H45M050	yellow	5M
1200655048	80C006H45M060	yellow	6M
1200655049	80C006H45M100	yellow	10M
1200655057	80C006H45M020G	black	2M
1200655058	80C006H45M040G	black	4M
1200655059	80C006H45M050G	black	5M
1200655060	80C006H45M060G	black	6M
1200655061	80C006H45M100G	black	10M

Toleranzen Maß L: sichtbare Kabellänge bei M8 , M12 und M12U	
von 0 bis 0.6 m:	±10 mm
über 0.6 bis 1 m:	+30 / -10 mm
über 1 bis 5 m:	±25 mm
über 5 bis 20 m:	±30 mm
über 20 m:	±50 mm

BU/ BLUE WH/WHITE GN/ GREEN GY/ GREY PK/ PINK YE/ YELLOW RD/ RED BK/ BLACK VT/ VIOLET BN/ BROWN	bl/blau ws/weiß gn/ grün gr/ grau rs/ rosa ge/ gelb rt/ rot sw/schwarz vi/ violett bn/ braun
--	---

DESCRIPTION EC NO: WEU2009-0137 DRWN: LSTEMMLE 2008/07/24 CHKD: LS 2008/11/06 APPR: USAEUFFE 2008/11/26	QUALITY SYMBOLS ▽ = 0 ∇ = 0	GENERAL TOLERANCES (UNLESS SPECIFIED)		DIMENSION STYLE	SCALE	DESIGN UNITS	FIRST ANGLE PROJECTION
		mm	INCH	MM	2:1	METRIC	
2	REV	4 PLACES	±----	±----	DRAWN BY	DATE	M12-12P-ST-Z-PUR-XM
		3 PLACES	±----	±----	LS	2008/07/24	
		2 PLACES	±0.05	±----	CHECKED BY	DATE	
		1 PLACE	±0.1	±----	US	2008/11/06	
		ANGULAR ± --- °		APPROVED BY	DATE	molex MOLEX INCORPORATED	
		DRAFT WHERE APPLICABLE MUST REMAIN WITHIN DIMENSIONS		MATERIAL NO.	DOCUMENT NO.	SD-80C006H45MXXX	
				SIZE	THIS DRAWING CONTAINS INFORMATION THAT IS PROPRIETARY TO MOLEX INCORPORATED AND SHOULD NOT BE USED WITHOUT WRITTEN PERMISSION		SHEET NO. 1 OF 1

(...) Dim. for information
(...) Informationsmaß