

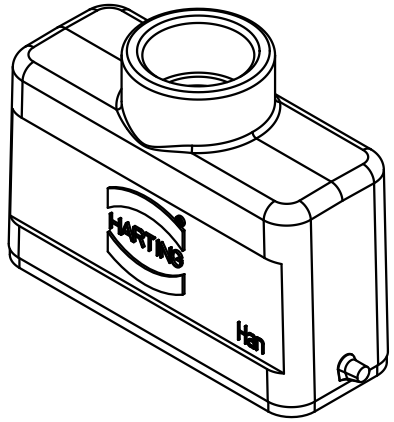
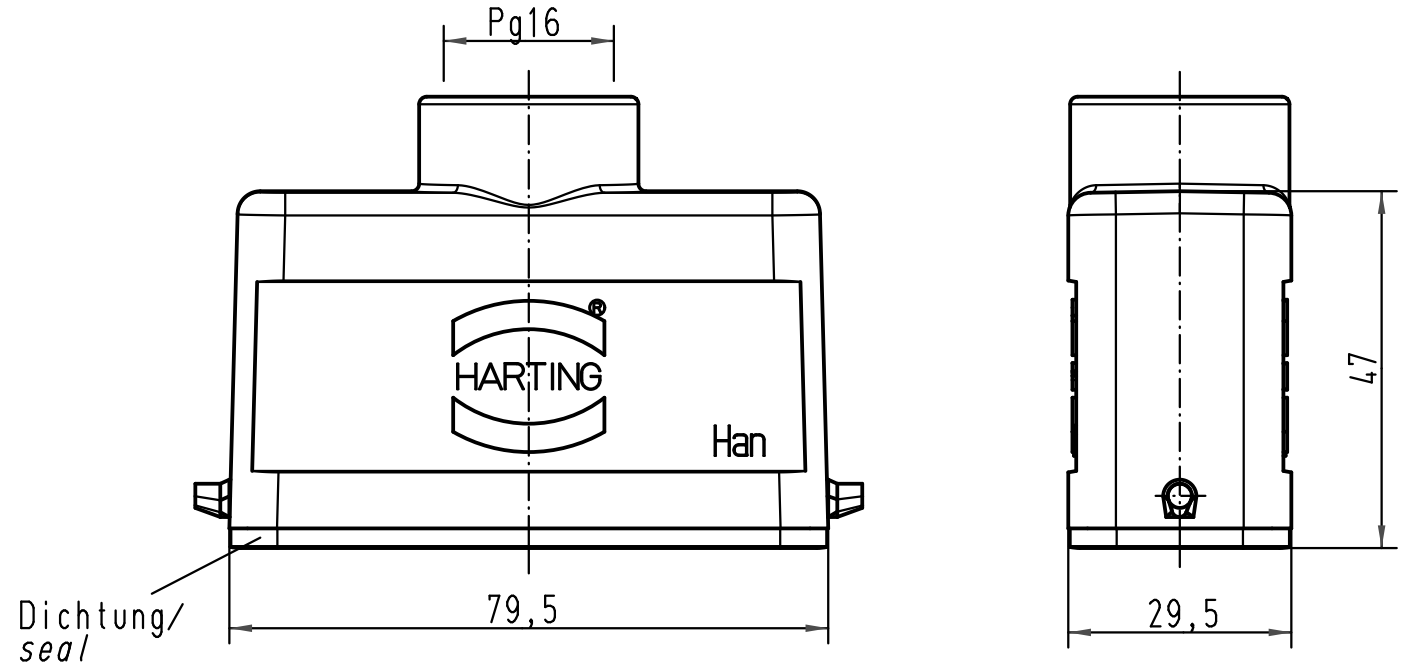
1 2 3 4 5 6

A

B

C

D



All Dimensions in mm Original Size DIN A 4		Techn. Character.			Nicht tolerierte Maßel/Free size tolerances	
			Dat.	Name	Maßstab/Scale  1:1	<b>Han 16A-gg-16</b> Tüllengehäuse gerader Kabelausgang/ hood top-entry
		Detail.	23.04.99	PL		
		Insp.		SDT		
		Stand.				
413155	27.08.07	Ho	HARTING Electric GmbH & Co. KG D-32339 Espelkamp			<b>TB 09 20 016 1441</b>
25853						
Mod.	Dat.	Name				Sub. f. TB 09 20 01. 144. v. 17.02.93
						Blatt/page