

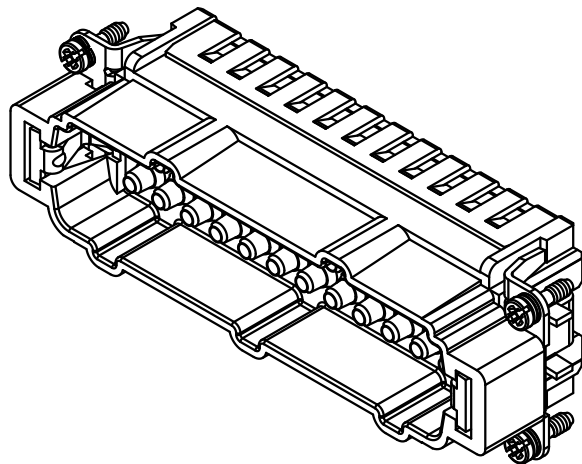
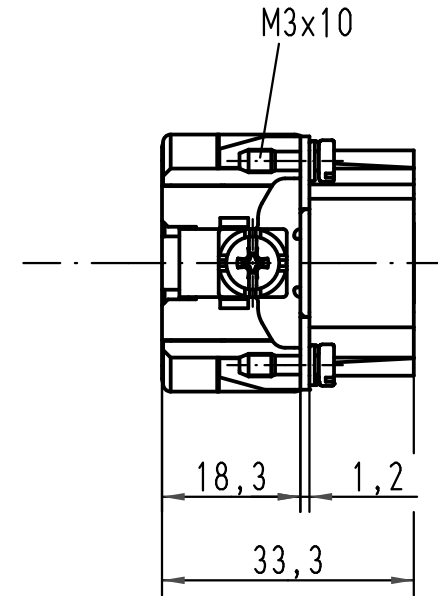
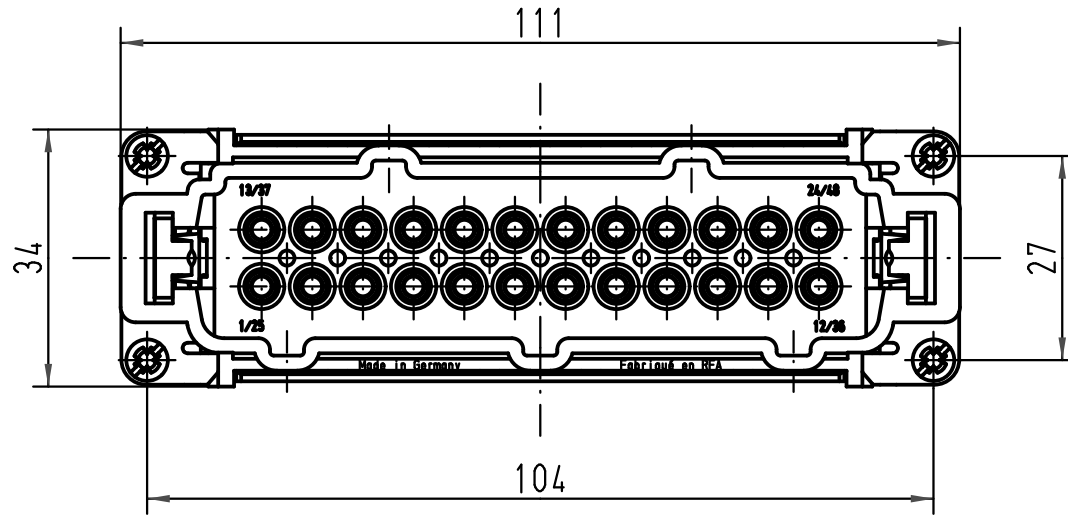
5

4

3

2

1



All Dimensions in mm Original Size DIN A 4		Techn. Character.			Nicht tolerierte Maß/Free size tolerances	
			Dat.	Name	Maßstab/Scale <b>1:1</b>	<b>Han 24E-M-c 25-48</b> Stifteinsatz / male insert
		Detail.	05.04.93	Penner		
		Insp.		Herb		
		Stand.				
413214	17.09.07	Rull	HARTING Electric GmbH & Co. KG			<b>TB 09 33 024 2612</b> Sub. f. TB 09 33 024 2612 v. 12.02.87
29663	23.08.01	Pae	D-32339 Espelkamp			
Mod.	Dat.	Name				
						Blatt/ page