

**1. 適用範囲****1.1 内容**

本規格は110 シリーズ ・ ポジティブ ・ ロック ・ EX-III ・ コネクタの製品性能、試験方法、品質保証の必要条件を規定している。

適用製品名と型番は附表 1 の通りである。

**2. 参考規格類**

以下規格類は本規格中で規定する範囲内において、本規格の一部を構成する。万一本規格と製品図面の間に不一致が生じた時は、製品図面を優先して適用すること。万一本規格と参考規格類の間に不一致が生じた時は、本規格を優先して適用すること。

**2.1 AMP 規格**

- A. 109-5000:試験法の一般条件
- B. 114-5229:取付適用規格
- C. 501-5235:認定試験報告書

**3. 一般必要条件****3.1 設計と構造**

製品は該当製品図面に規定された設計、構造、物理的寸法をもって製造されていること。

**3.2 材 料****A. コンタクト:**

すずめっき済 ・ りん青銅

**B.ハウジング:**

6/6ナイロン (UL94V-0),

トラッキングインデックス : 600 V 以上

**1. Scope :****1.1 Contents**

This specification covers the requirements for product performance, test methods and quality assurance provisions of 110 Series Positive Lock EX-III Connector. Applicable product description and part numbers are as shown in Appendix. 1.

**2. Applicable Documents :**

The following documents form a part of this specification to the extent specified herein. In the event of conflict between the requirements of this specification and the product drawing, the product drawing shall take precedence. In the event of conflict between the requirements of this specification and the referenced documents, this specification shall take precedence.

**2.1 AMP Specifications :**

- A.109-5000: Test Specification, General Requirements for Test Methods
- B.114-5229: Application Specification
- C.501-5235: Qualification Test Report

**3. Requirements :****3.1 Design and Construction :**

Product shall be of the design, construction and physical dimensions specified on the applicable product drawing.

**3.2 Materials :**

A.Contact : Pre-Tin Phos Bro.

B.Housing : 6/6 Nylon (UL 94 V-0)

Tracking Index : 600 V Min.

## C. ダブルロック ・ プレート:

6 / 6 ナイロン・ガラス強化 (UL 94V-0)  
トラッキングインデックス : 175~250 V

## D. その他

推奨タブ : 7/3 黄銅  
(JIS-H-3100, C2600P-1/2H)  
めっきなし又はすずめっき付き

## C. Double Lock Plate :

6/6 Nylon Glass Filled (UL 94V-0)  
Tracking Index : 175-250 V

## D. Other :

Mating Tab : 7/3 Brass  
(JIS-H-3100, C2600P-1/2H)  
Plain Metal or Tin

## 3.3 定 格

A. 定格電圧: 250 VAC/DC

B. 定格電流: 8 A,

許容電流については Fig. 2 参照

C. 使用温度範囲: -40° C~105° C

周囲温度 通電による発熱

## 3.3 Ratings :

A. Voltage Rating : 250 VAC/DC

B. Current Rating : 8 A,

Refer to Fig. 2 for maximum allowable current to be applied.

C. Temperature Rating: - 40° C to 105° C  
(Include temperature rising by energized current)

## 3.4 性能必要条件と試験方法

製品は Fig. 1 に規定された電氣的、機械的、及び耐環境的性能必要条件に合致するよう設計されていること。試験は特別に規定されない限り室温下で行われること。

## 3.4 Performance Requirements and Test Descriptions :

The product shall be designed to meet the electrical, mechanical and environmental performance requirements specified in Fig. 1. All tests shall be performed in the room temperature, unless otherwise specified.

3.5 性能必要条件と試験方法の要約

3.5 Test Requirements and Procedures  
Summary:

| 項目<br>para.                            | 試験項目<br>Test Items                     | 規格値<br>Requirements   |       | 試験方法<br>Procedures   |   |
|--|--|---|-------|--|---|
| 3.5.1                                  | 製品の確認<br>Examination of Product        | 製品図面とAMP取付適用規格114-5229の必要条件に合致していること。<br>Meets Requirements of product drawing and AMP specification 114-5229.    |       | 目視により、コネクタの機能上支障をきたす損傷を検査する。<br>Visual inspection, No physical damage.   |   |
| <b>電気的性能 (Electrical Requirements)</b> |  |   |       |  |   |
| 3.5.2                                  | 圧着部引張強度<br>Crimp Tensile Strength      | 電線サイズ<br>Wire Size  |       | 引張強度(以上)<br>Crimp Tensile (min.)   | 圧着したコンタクトを試験機に固定し、軸方向引張力を電線に加える。操作速度は100mm/分<br>AMP規格109-5205条件 B<br>Apply an axial pull-off load to crimped wire of contact secured on the tester. Operation speed is 100mm/min. AMP Spec. 109-5205 condition B. |
|  |  | mm <sup>2</sup>   | (AWG) |  |   |
|  |  | 0.14  | #26   | 19.6   |   |
|  |  | 0.22  | #24   | 29.4   |   |
|  |  | 0.31  | #22   | 44.1   |   |
|  |  | 0.51  | #20   | 58.8   |   |
| 0.76                                   | #18                                    | 68.6  |       |  |   |
| 1.27                                   | #16                                    | 78.4  |       |  |   |
| 3.5.3                                  | コンタクト保持力<br>Contact Retention Force    | 39.2N以上<br>39.2N min.   |       | コンタクト引抜力を軸方向に加えること。操作速度100mm/分<br>Apply an axial pull-off load to crimped wire. Operation speed is 100mm/min.  |   |
| 3.5.4                                  | コンタクトロック強度<br>Contact Locking Strength | 49.0N以上<br>49.0N min.   |       | コンタクトのロック強度を測定<br>操作速度100mm/分<br>Measure contact locking strength. Operation speed is 100mm/min.   |   |
| 3.5.5                                  | コネクタ挿入力<br>Connector Mating Force      | 1極 : 29.4N以下<br>1 pos. : 29.4N max.<br>2極 : 44.1N以下<br>2 pos. : 44.1N max.<br>3極 : 73.5N以下<br>3 pos. : 73.5N max. |       | コネクタの挿入に要する力を測定。操作速度:100mm/分、AMP規格 109-5206条件 B<br>Measure the force required to mate connectors. Operation speed:100mm/min. AMP Spec. 109-5206 Condition B. |   |

Fig.1(続く、Continue)

| 項目<br>para. | 試験項目<br>Test Items                                 | 規格値<br>Requirements  | 試験方法<br>Procedures  |
|-------------|--|--|---|
| 3.5.6       | コネクタ引抜き力<br>Connector unmating force               | 1極 : 2.94-14.7N<br>1 pos. : 2.94-14.7N<br>2極 : 5.88-24.5N<br>2 pos. : 5.88-24.5N<br>3極 : 9.8-34.3N<br>3 pos. : 9.8-34.3N | コネクタの引抜きに要する力を測定。操作速度100mm/分。AMP規格109-5206条件B<br>Measure the force required to unmate connectors. Operation speed is 100mm/min. AMP spec. 109-5206 condition B.   |
| 3.5.7       | 総合抵抗 (ローレベル)<br>Termination Resistance (Low Level) | 10mΩ以下 (初期)<br>20mΩ以下 (終期)<br>10mΩ max. (Initial)<br>20mΩ max. (Final)   | ハウジングに組み込まれた嵌合したコンタクトを開路電圧20mV以下、閉路電流10mA以下の条件で測定する。Fig.3参照<br>AMP規格109-5311-1<br>Subject mated contacts assembled in housing to 20mV max. open circuit at 10mA max. Refer to Fig.3 and AMP Spec. 109-5311-1. |
| 3.5.8       | 絶縁抵抗<br>Insulation Resistance                      | 1000MΩ以下 (初期)<br>100MΩ以下 (終期)<br>1000MΩ max. (Initial)<br>100MΩ max. (Final)   | 500VDC印加、コネクタ嵌合なし、コンタクト・アース間で測定。Fig.4及びAMP規格109-5302参照。<br>Impressed voltage 500VDC. Test between contact to earth unmated connectors. Refer to Fig.4 and AMP spec. 109-5301.                                 |
| 3.5.9       | 耐電圧<br>Dielectric withstanding Voltage             | 沿面放電、フラッシュオーバー等がないこと。リーク電流1mA以下<br>No creeping discharge nor flashover shall occur. Current leakage : 1mA max.           | 2kVAC、1分間印加、コネクタ嵌合なし、コンタクト・アース間で測定。AMP規格109-5301<br>2kVAC for 1 minute. Test between contact to earth unmated connectors. AMP spec. ; 109-5302.   |
| 3.5.10      | 温度上昇<br>Temperature Rising                         | 規定または定格電流を通電して温度上昇は30℃以下<br>30℃ max. under loaded specified current or rating current.                                   | 通電による温度上昇を測定すること。Fig.2, 3参照。AMP規格109-5310-1<br>Measure temperature rising by energized current. Refer to Fig.2, 3 and AMP spec. 109-5310-1  |

Fig.1(続く、Continue)

| 項目<br>para.                        | 試験項目<br>Test Items                   | 規格値<br>Requirements  | 試験方法<br>Procedures  |
|------------------------------------|--------------------------------------|--|---|
| 3.5.11                             | 振動（低周波）<br>Vibration (Low Frequency) | 振動中 $1\mu\text{sec.}$ を超える不連続導通を生じないこと。 $20\text{m}\Omega$ 以下（終期）<br>No electrical discontinuity greater than $1\mu\text{sec.}$ shall occur. $20\text{m}\Omega$ max. (Final)   | 嵌合したコネクタに $1.52\text{mm}$ の振幅で、 $10-55-10\text{Hz}$ に毎分1サイクルの割合で変化する掃引振動を直交する3方向軸に2時間ずつ与えること。 $100\text{mA}$ を通電。AMP規格109-5201。固定方法 Fig. 5<br>Subject mated connectors to $10-55-10\text{Hz}$ traversed in 1minute at $1.52\text{mm}$ amplitude 2hours each of 3 mutually perpendicular planes. $100\text{mA}$ applied. AMP spec. 109-5201. Mounting: Fig. 5. |
| 環境的性能 (Environmental Requirements) |                                      |  |   |
| 3.5.12                             | 耐湿性（定常状態）<br>Humidity, Steady State  | 絶縁抵抗 $100\text{M}\Omega$ 以上（終期）<br>総合抵抗 $20\text{m}\Omega$ 以下（終期）<br>耐電圧沿面放電、フラッシュオーバー等がないこと。<br>Insulation resistance (Final): $100\text{M}\Omega$ min.<br>Termination resistance (Final): $20\text{m}\Omega$ max.<br>Dielectric withstanding<br>No creeping discharge nor flashover shall occur. | 嵌合したコネクタ、 $90\sim 95\%$ R.H. $40^\circ\text{C}$ 96時間 AMP規格 109-5105-1条件A<br>Mated connector $90-95\%$ R.H. $40^\circ\text{C}$ 96Hours AMP Spec. 109-5105-1 condition A.   |
| 3.5.13                             | 熱衝撃<br>Thermal Shock                 | $20\text{m}\Omega$ 以下（終期）<br>$20\text{m}\Omega$ max. (Final)   | 嵌合したコネクタ、 $-40^\circ\text{C}/30$ 分、 $105^\circ\text{C}/30$ 分を1サイクルとし25サイクル行う。AMP規格 109-5103条件A<br>Mated connector, $-40^\circ\text{C}/30\text{min.}$ , $105^\circ\text{C}/30\text{min.}$<br>Making this cycle, repeat 25 cycles. AMP spec. 109-5103 condition A.  |

Fig. 1(続く、Continue)

| 項目<br>para. | 試験項目<br>Test Items                        | 規格値<br>Requirements  | 試験方法<br>Procedures   |
|-------------|---|--|--|
| 3.5.14      | 塩水噴霧<br>Salt Spray                        | 20mΩ以下(終期)<br>20mΩ max. (Final)  | <p>嵌合したコネクタ。5%の塩水噴霧に96時間さらすこと。AMP規格109-5101条件B。試験後の測定は試料を水洗いし、室温中に1時間放置乾燥したものを使用する。</p> <p>Subject mated connectors to 5% salt concentration for 96 Hours. AMP spec. 109-5101 condition B. After the test, rinse the sample in water, sit it for one(1) hour for drying at room temperature.</p> |
| 3.5.15      | 温湿度サイクリング<br>Humidity-Temperature Cycling | <p>絶縁抵抗100MΩ以上(終期)</p> <p>総合抵抗20mΩ以下(終期)</p> <p>Insulation resistance (Final): 100MΩ min.</p> <p>Termination resistance (Final): 20mΩ max.</p> | <p>嵌合したコネクタ。25~65°C 90~95% R.H. 10サイクル-10°C 寒冷衝撃実施する。AMP規格109-5106</p> <p>Mated connector, 25-65°C 90-95% R.H. 10 cycles Cold shock: -10°C performed. AMP spec. 109-5106</p>   |
| 3.5.16      | 温度寿命(耐熱)<br>Temperature Life (Heat Aging) | 20mΩ以下(終期)<br>20mΩ max. (Final)  | <p>嵌合したコネクタ。105±2°C、期間4日間(96時間) AMP規格109-5104-3条件A</p> <p>Mated connector 105±2°C, duration: 4days(96hours) AMP spec. 109-5104-3 condition A.</p>  |
| 3.5.17      | 耐寒性<br>Resistance to Cold                 | 20mΩ以下(終期)<br>20mΩ max. (Final)  | <p>嵌合したコネクタ。-40±3°C、96時間。AMP規格109-5108-3条件D。</p> <p>Mated connector -40±3°C, 96hours AMP spec. 109-5108-3 condition D.</p>   |

Fig.1(終わり、End)

| 試験項目<br>Test Examination                           | 試験グループ (Test Group)     |   |   |   |     |               |     |     |     |
|--|-------------------------|---|---|---|-----|---------------|-----|-----|-----|
|  | 1                       | 2 | 3 | 4 | 5   | 6             | 7   | 8   | 9   |
|  | 試験順序 (Test Sequence) *1 |   |   |   |     |               |     |     |     |
| 製品の確認<br>Examination of Product                    |                         |   |   |   | 1   | 1             | 1,4 | 1,4 | 1,4 |
| 総合抵抗 (ローレベル)<br>Termination Resistance (Low Level) |                         |   |   |   |     | 2,4,6<br>8,10 | 2,5 | 2,5 | 2,5 |
| 耐電圧<br>Dielectric withstanding Voltage             |                         |   |   |   | 5,8 |               |     |     |     |
| 絶縁抵抗<br>Insulation Resistance                      |                         |   |   |   | 4.7 |               |     |     |     |
| 温度上昇<br>Temperature Rising                         |                         |   |   | 1 |     |               |     |     |     |
| 振動 (低周波)<br>Vibration (Low Frequency)              |                         |   |   |   |     | 3             |     |     |     |
| コネクタ挿入力<br>Connector Mating Force                  |                         |   |   |   | 2   |               |     |     |     |
| コネクタ引抜き力<br>Connector Unmating Force               |                         |   |   |   | 3   |               |     |     |     |
| コンタクトロック強度<br>Contact Locking Strength             |                         |   | 1 |   |     | 11            |     |     |     |
| コンタクト保持力<br>Contact Retention Force                |                         | 1 |   |   |     |               |     |     |     |
| 圧着部引張強度<br>Crimp Tensile Strength                  | 1                       |   |   |   |     |               |     |     |     |
| 温湿度サイクリング<br>Humidity-Temperature Cycling          |                         |   |   |   |     |               | 3   |     |     |
| 熱衝撃<br>Thermal Shock                               |                         |   |   |   |     | 7             |     |     |     |
| 耐湿性 (定常状態)<br>Humidity (Steady State)              |                         |   |   |   | 6   | 5             |     |     |     |
| 塩水噴霧<br>Salt Spray                                 |                         |   |   |   |     | 9             |     |     |     |
| 温度寿命 (耐熱)<br>Temperature Life (Heat Aging)         |                         |   |   |   |     |               |     | 3   |     |
| 耐寒性<br>Resistance to Cold                          |                         |   |   |   |     |               |     |     | 3   |

\*1 (注記、Notes)

欄内の数字は試験を実施する順序を示す。

numbers indicate sequence in which tests are performed.

適用製品名と型番は附表1の通り。

The applicable product descriptions and part numbers are as shown in Appendix. 1.

| 型番<br>Product Part Number | 品名<br>Description  |
|---------------------------|--|
| 353249-x                  | 110シリーズ・ポジティブ・ロック・EX-IIIリセプタクル (#26-#22AWG)<br>110 Series Positive Lock EX-III Receptacle (#26-#22AWG)   |
| 353250-x                  | 110シリーズ・ポジティブ・ロック・EX-IIIリセプタクル (#20-#16AWG)<br>110 Series Positive Lock EX-III Receptacle (#20-#16AWG)   |
| 353251-x                  | 1極ポジティブロックハウジング (電気用品取締法:150V準拠)<br>1position Positive Lock Housing(The ElectricalAppliance and Material Law, Japan : Conform to 150V)                     |
| 353255-x                  | 3極ポジティブロックハウジング 7.6mmピッチ (電気用品取締法:50V準拠)<br>3position Positive Lock Housing 7.6mm pitch (The ElectricalAppliance and Material Law, Japan : Conform to 50V) |
| 353256-x                  | 3極ダブル・ロック・プレート<br>3position Double Lock Plate  |

附表1 (Appendix. 1.)

| 電線サイズ<br>Wire Size<br>mm <sup>2</sup> (AWG) | 電線構成 (Composition of wire)   |  |                                      | 電流<br>Current<br>A (DC) |
|---|--|--|--------------------------------------|-------------------------|
|   | 計算断面積<br>Calculated cross<br>section of conductor<br>mm <sup>2</sup> | 本数/直径<br>Number of<br>Strands/<br>Diameter of a<br>Strand (mm) | 被覆外径<br>Insulation<br>Diameter<br>mm |                         |
| 0.14 (#26)                                  | 0.14   | 7/0.16   | 1.3                                  | 2                       |
| 0.2 (#24)                                   | 0.22   | 11/0.16  | 1.5                                  | 2.5                     |
| 0.3 (#22)                                   | 0.31   | 12/0.18  | 1.5                                  | 3                       |
| 0.5 (#20)                                   | 0.51   | 20/0.18  | 2.2                                  | 4                       |
| 0.75 (#18)                                  | 0.76   | 30/0.18  | 2.8                                  | 6                       |
| 1.25 (#16)                                  | 1.27   | 50/0.18  | 3.1                                  | 8                       |

Fig. 2



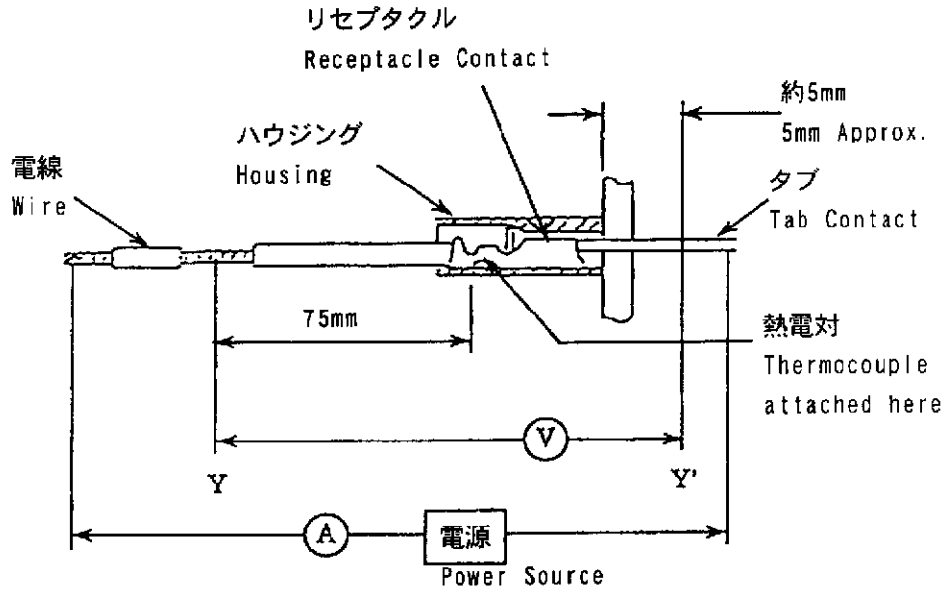


Fig. 3

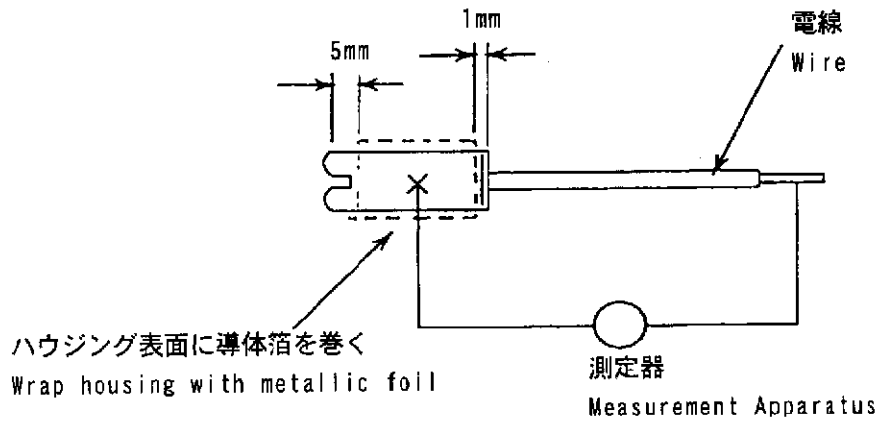


Fig. 4

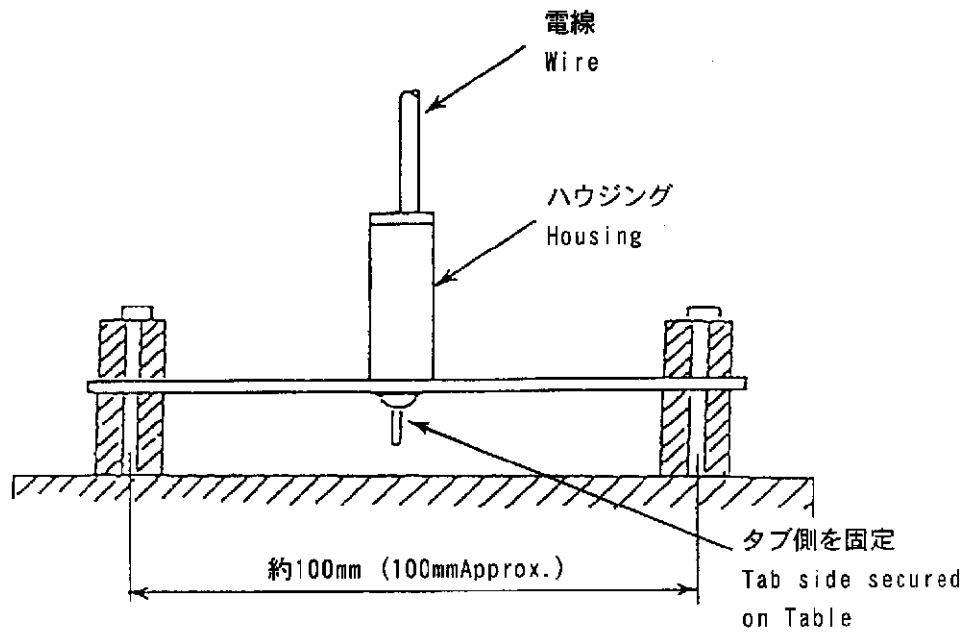
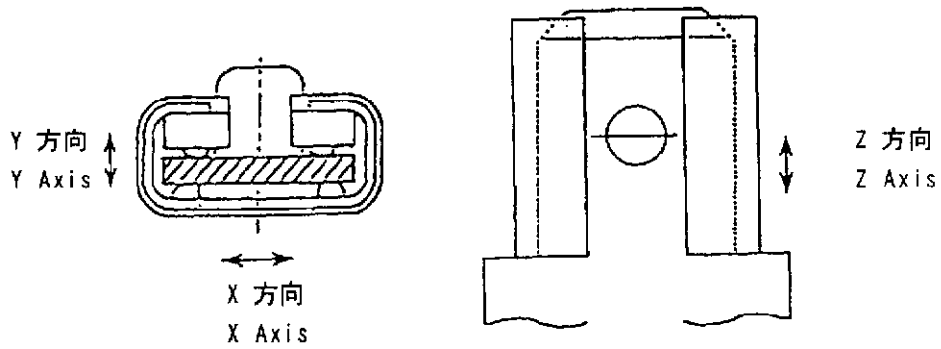
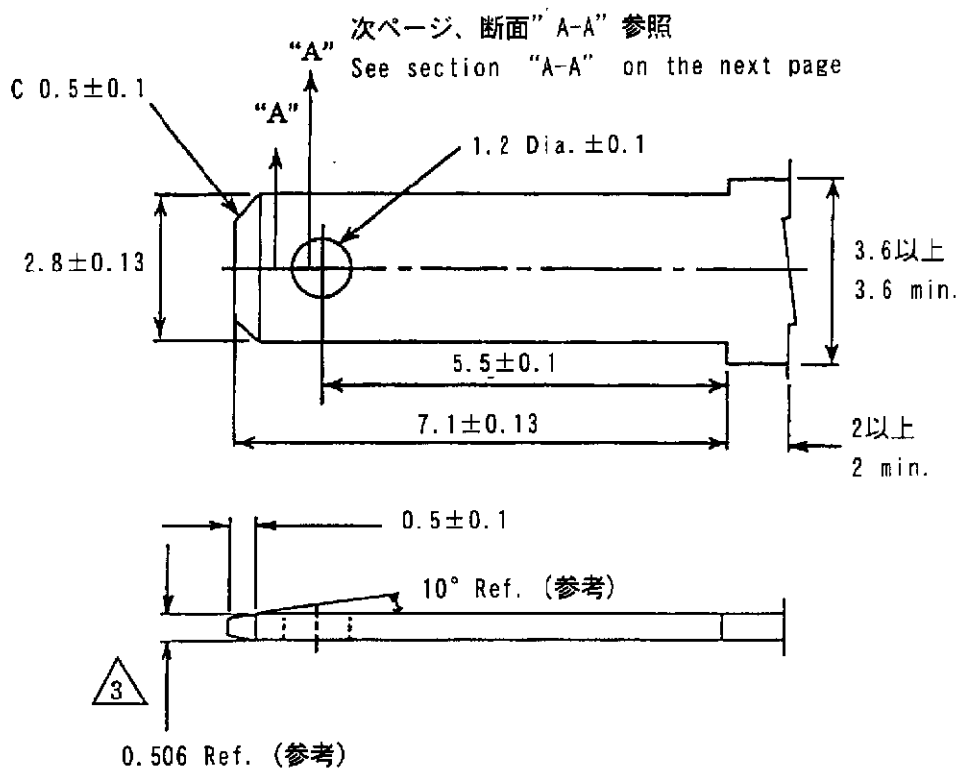
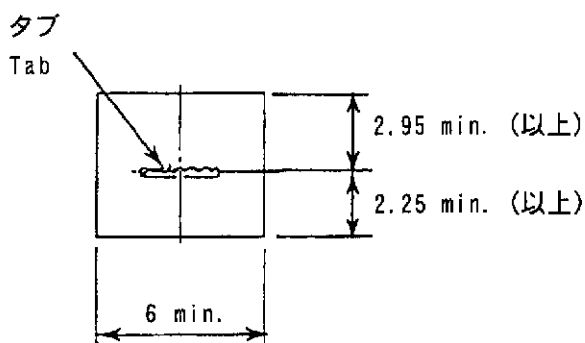


Fig. 5

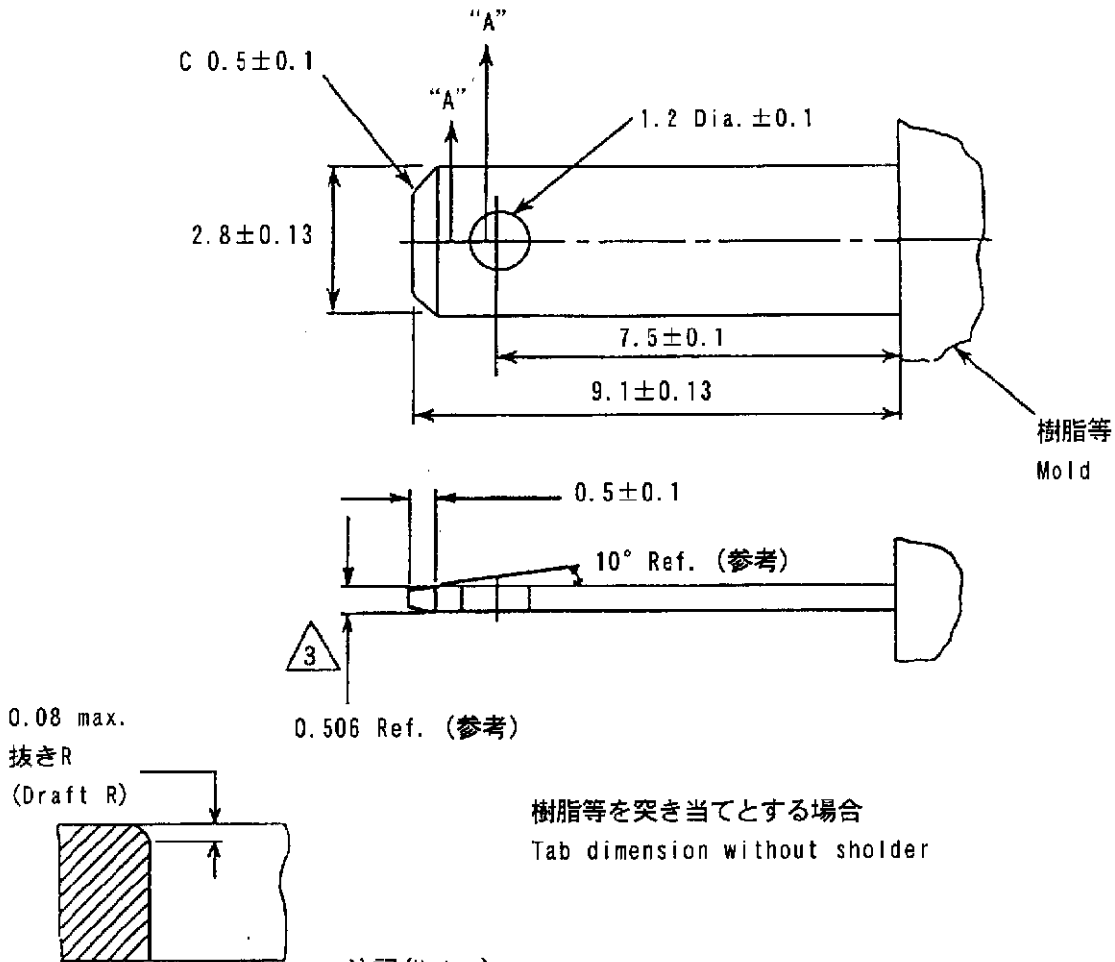


ダブルショルダーを突き当てとする場合  
 Tab Dimensions with Shoulder



単位 : mm  
 Unit : mm

Fig.6 推奨タブ (Recommended Tab Dimensions)



注記 (Notes)

1. 材料：黄銅 (JIS H-3100 C-2600P-1/2H) 又は同等以上
2. 機器の必要スペースをFig. 6 内に示す。
- ③ タブ母材厚 0.5 +0.01/-0.005、錫メッキ厚 1~3 μmとする。
1. Material: Brass (JIS H-3100 C-2600P-1/2H) or equivalent
2. Application clearance spacing is as shown in Fig. 6.
- ③ Tab Stock thickness to be : 0.5 +0.01/-0.005,  
Tin-Plating thickness to be : 1 to 3 μm

単位 : mm  
Unit : mm

Fig. 7 推奨タブ (リセをハウジングと使用する場合のみに適用する)  
Recommended Tab Dimensions (Applicable only the case that receptacle contact is used with housing.)

## 4. 改訂記録

## 4. Revision Record

| 記号<br>Rev. | 内容<br>Description                 | 日付<br>Date |
|------------|-----------------------------------|------------|
| C          | 作成 (Released per EC FJ00-1157-97) | 26 SEP 97  |
| D          | 改訂 (Revised per EC FJ00-0845-99)  | 18 MAY 99  |
| E          | 改訂 (Revised per EC FJ00-0867-99)  | 20 SEP 99  |

Fig.7 内の寸法修正。注記追加  
和英併記フォームに変更。  
Revise dimensions in Fig.7. Add notes.  
Change document form to current type.