

# Golden DRAGONPlus warm white with Chip Level Conversion (CLC) Lead (Pb) Free Product - RoHS Compliant

## LCW W5AM



### Vorläufige Daten / Preliminary Data

#### Besondere Merkmale

- **Gehäusetyp:** weißes SMD Gehäuse, klarer Silikon - Verguss, klare Silikonlinse, Chip level conversion
- **Typischer Lichtstrom:** 69 lm bei 350 mA (3500K)
- **Besonderheit des Bauteils:** hocheffiziente Lichtquelle bei geringem Platzbedarf
- **Farbtemperatur:** 2500 K bis 4800 K
- **Farbwiedergabeindex:** 80
- **Abstrahlwinkel:** 170°
- **Technologie:** ThinGaN
- **optischer Wirkungsgrad:** 62 lm/W bei 3500 K
- **Gruppierungsparameter:** Lichtstrom, Farbort
- **Verarbeitungsmethode:** für alle SMT-Bestücktechniken geeignet
- **Lötmethode:** Reflow Löten
- **Vorbehandlung:** nach JEDEC Level 4
- **Gurtung:** 24-mm Gurt mit 200/Rolle, ø180 mm
- **ESD-Festigkeit:** ESD-sicher bis 2 kV nach JESD22-A114-D

#### Anwendungen

- Raumbeleuchtung: Deckenbeleuchtung, Nischenbeleuchtung, Kronleuchter, Hängeleuchten, Wandleuchter
- Flutlicht
- Effekt- und Akzentbeleuchtung: Vitrinen, Möbelbeleuchtung, Markierungsbeleuchtung
- Spezialbeleuchtung: Blitzlicht, Radbeleuchtung, Sicherheitsbeleuchtung
- Gebäudebeleuchtung: Fassadenbeleuchtung, Treppenbeleuchtung
- Leselampen

#### Features

- **package:** white SMD package, colorless clear silicone resin, clear silicone lens, chip level conversion
- **typical Luminous Flux:** 69 lm at 350 mA (3500 K)
- **feature of the device:** high efficient lightsource at low space
- **color temperature:** 2500 K to 4800 K
- **color reproduction index:** 80
- **viewing angle:** 170°
- **technology:** ThinGaN
- **optical efficiency:** 62 lm/W at 3500 K
- **grouping parameter:** luminous flux, color coordinates
- **assembly methods:** suitable for all SMT assembly methods
- **soldering methods:** reflow soldering
- **preconditioning:** acc. to JEDEC Level 4
- **taping:** 24 mm tape with 200/reel, ø180 mm
- **ESD-withstand voltage:** up to 2 kV acc. to JESD22-A114-D

#### Applications

- room lighting: ceiling light, cove lighting, chandeliers, pendants, sconces
- flood light
- effect and accent lighting: display cases, furniture illumination, marker lights
- specialty lighting: flashlight, bicycle headlamps, security lights
- architectural lighting: facade lighting, stairway lighting
- reading lamps

**Bestellinformation**  
**Ordering Information**

Typ	Farbtemperatur	Lichtstrom <sup>1)</sup> Seite 23	Lichtstärke <sup>2)</sup> Seite 23	Bestellnummer
Type	color temperature	Luminous Flux <sup>1)</sup> page 23	Luminous Intensity <sup>2)</sup> page 23	Ordering Code
		$I_F = 350 \text{ mA}$ $\Phi_V \text{ (mlm)}$	$I_F = 350 \text{ mA}$ $I_V \text{ (mcd)}$	
LCW W5AM-JYKX-4U9X	2700 K	52.000 ... 82.000	16.750 (typ.)	Q65110A8826
LCW W5AM-JYKY-4R9T	3000 K	52.000 ... 97.000	18.600 (typ.)	Q65110A7609
LCW W5AM-JZKY-4R9T		61.000 ... 97.000	19.800 (typ.)	Q65110A8160
LCW W5AM-KXKY-4R9T		71.000 ... 97.000	21.000 (typ.)	Q65110A8169
LCW W5AM-JYKZ-4O9Q	3500 K	52.000 ... 112.000	20.500 (typ.)	Q65110A8600
LCW W5AM-JZKY-4L8N	4000 K	61.000 ... 97.000	19.700 (typ.)	Q65110A7602
LCW W5AM-KXKZ-4L8N		71.000 ... 112.000	22.800 (typ.)	Q65110A7601
LCW W5AM-KYKZ-4L8N		82.000 ... 112.000	26.150 (typ.)	Q65110A8828
LCW W5AM-JZKZ-4J8K	4500 K	61.000 ... 112.000	21.650 (typ.)	Q65110A7951

Anm.: Die oben genannten Typbezeichnungen umfassen die bestellbaren Selektionen. Diese bestehen aus wenigen Helligkeitsgruppen (siehe **Seite 11** für nähere Informationen). Es wird nur eine einzige Helligkeitsgruppe pro Gurt geliefert. Z.B.: LCW W5AM-JYKX-4U9X bedeutet, dass auf dem Gurt nur eine der Helligkeitsgruppen JY, JZ oder KX enthalten ist.

Um die Liefersicherheit zu gewährleisten, können einzelne Helligkeitsgruppen nicht bestellt werden.

Gleiches gilt für die Farben, bei denen Farbortgruppen gemessen und gruppiert werden. Pro Gurt wird nur eine Farbortgruppe geliefert. Z.B.: LCW W5AM-JYKX-4U9X bedeutet, dass auf dem Gurt nur eine der Farbortgruppen 4U bis 9X enthalten ist (siehe **Seite 6** für nähere Information).

Um die Liefersicherheit zu gewährleisten, können einzelne Farbortgruppen nicht bestellt werden.

Note: The above Type Numbers represent the order groups which include only a few brightness groups (see **page 11** for explanation). Only one group will be shipped on each reel (there will be no mixing of two groups on each reel). E.g. LCW W5AM-JYKX-4U9X means that only one group JY, JZ or KX will be shippable for any one reel. In order to ensure availability, single brightness groups will not be orderable.

In a similar manner for colors where chromaticity coordinate groups are measured and binned, single chromaticity coordinate groups will be shipped on any one reel. E.g. LCW W5AM-JYKX-4U9X means that only 1 chromaticity coordinate group 4U to 9X will be shippable on each reel (see **page 6** for explanation).

In order to ensure availability, single chromaticity coordinate groups will not be orderable.

Vergleichstabelle  
Correlation Table

<b>Typ</b> <b>Type</b>	<b>Farbtemperatur</b>  <b>color</b> <b>temperature</b>	<b>Lichtstrom</b> <sup>1) Seite 23</sup> <b>Luminous Flux</b> <sup>1) page 23</sup>  <b><math>I_F = 350 \text{ mA}</math></b> <b><math>\Phi_V \text{ (mlm)}</math></b>	<b>Typischer</b> <b>Lichtstrom</b> <sup>2) Seite 23</sup> <b>Typical Luminous</b> <b>Flux</b> <sup>2) page 23</sup>  <b><math>I_F = 500 \text{ mA}</math></b> <b><math>\Phi_V \text{ (mlm)}</math></b>
LCW W5AM-JYKX-4U9X	2700 K	52.000 ... 82.000	93.800
LCW W5AM-JYKY-4R9T	3000 K	52.000 ... 97.000	104.300
LCW W5AM-JYKZ-4O9Q	3500 K	52.000 ... 112.000	114.800
LCW W5AM-JZKY-4L8N	4000 K	61.000 ... 97.000	110.600
LCW W5AM-JZKZ-4J8K	4500 K	61.000 ... 112.000	121.100

**Grenzwerte**  
**Maximum Ratings**

Bezeichnung Parameter	Symbol Symbol	Wert Value	Einheit Unit
Betriebstemperatur Operating temperature range	$T_{op}$	- 40 ... + 110	°C
Lagertemperatur Storage temperature range	$T_{stg}$	- 40 ... + 110	°C
Sperrschichttemperatur Junction temperature	$T_j$	125	°C
Durchlassstrom Forward current ( $T_A=25^\circ\text{C}$ )	(min.) $I_F$ (max.) $I_F$	100 1000	mA mA
Stoßstrom Surge current $t \leq 10 \mu\text{s}$ , $D = 0.005$ , $T_A=25^\circ\text{C}$	$I_{FM}$	2000	mA
Sperrspannung Reverse voltage ( $T_A=25^\circ\text{C}$ )	$V_R$	not designed for reverse operation	V
Leistungsaufnahme Power consumption ( $T_A=25^\circ\text{C}$ )	$P_{tot}$	4.0	W

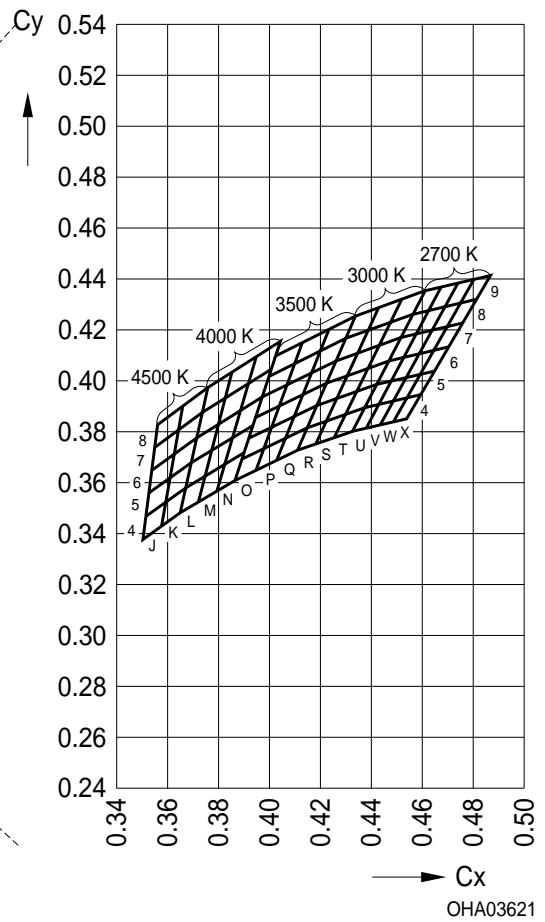
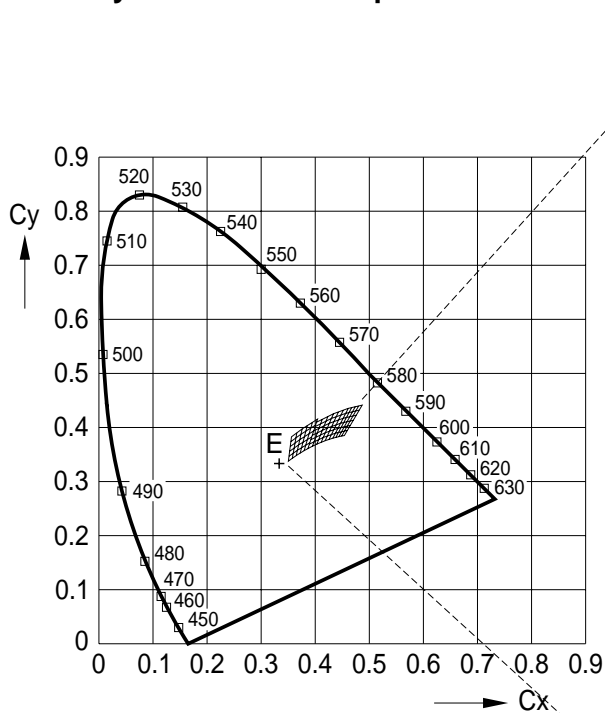
**Kennwerte**  
**Characteristics**

( $T_A = 25\text{ °C}$ )

Bezeichnung Parameter	Symbol Symbol	Wert Value	Einheit Unit
Farbkoordinate x nach CIE 1931 <sup>3)</sup> Seite 23 (typ.) Chromaticity coordinate x acc. to CIE 1931 <sup>3)</sup> page 23 $I_F = 350\text{ mA}$	x	0.42	–
Farbkoordinate y nach CIE 1931 <sup>3)</sup> Seite 23 (typ.) Chromaticity coordinate y acc. to CIE 1931 <sup>3)</sup> page 23 $I_F = 350\text{ mA}$	y	0.40	–
Farbtemperatur <sup>2)</sup> Seite 23 (min.) Color temperature <sup>2)</sup> page 23 $I_F = 350\text{ mA}$ (max.)	$T$ $T$ $T$	2500  4800	K K K
Abstrahlwinkel bei 50 % $I_V$ (Vollwinkel) (typ.) Viewing angle at 50 % $I_V$	$2\varphi$	170	Grad deg.
Durchlassspannung <sup>4)</sup> Seite 23 (min.) Forward voltage <sup>4)</sup> page 23 (typ.) $I_F = 350\text{ mA}$ (max.)	$V_F$ $V_F$ $V_F$	2.7 3.2 3.7	V V V
Sperrstrom Reverse current (max.)	$I_R$	not designed for reverse operation	$\mu\text{A}$
Optischer Wirkungsgrad (typ.) Optical efficiency $I_F = 350\text{ mA}, T_C = 3500\text{ K}$	$\eta_{\text{opt}}$	62	lm/W
Wärmewiderstand Thermal resistance Sperrschicht/Lötspad (typ.) Junction/soldering point (max.)	$R_{\text{th JS}}$ $R_{\text{th JS}}$	6.5 11*	K/W K/W

\* $R_{\text{th}}$ (max) basiert auf statistischen Werten  
 $R_{\text{th}}$ (max) is based on statistic values

Farbortgruppen<sup>3)</sup> Seite 21  
 Chromaticity Coordinate Groups<sup>3)</sup> page 21



Farbtemperatur 2700 K  
Color temperature 2700K

Gruppe Group	Cx	Cy
4U	0.433	0.380
	0.437	0.389
	0.443	0.391
	0.438	0.381
5U	0.437	0.389
	0.442	0.398
	0.448	0.400
	0.443	0.391
6U	0.442	0.398
	0.447	0.408
	0.453	0.409
	0.448	0.400
7U	0.447	0.408
	0.451	0.417
	0.458	0.418
	0.453	0.409
8U	0.451	0.417
	0.456	0.426
	0.462	0.427
	0.458	0.418
9U	0.456	0.426
	0.461	0.435
	0.467	0.437
	0.462	0.427
4V	0.438	0.381
	0.443	0.391
	0.448	0.392
	0.443	0.383
5V	0.443	0.391
	0.448	0.400
	0.453	0.401
	0.448	0.392

Gruppe Group	Cx	Cy
6V	0.448	0.400
	0.453	0.409
	0.459	0.410
	0.453	0.401
7V	0.453	0.409
	0.458	0.418
	0.464	0.420
	0.459	0.410
8V	0.458	0.418
	0.462	0.427
	0.469	0.429
	0.464	0.420
9V	0.462	0.427
	0.467	0.437
	0.474	0.438
	0.469	0.429
4W	0.443	0.383
	0.448	0.392
	0.454	0.393
	0.448	0.384
5W	0.448	0.392
	0.453	0.401
	0.459	0.402
	0.454	0.393
6W	0.453	0.401
	0.459	0.410
	0.464	0.412
	0.459	0.402
7W	0.459	0.410
	0.464	0.420
	0.470	0.421
	0.464	0.412

Gruppe Group	Cx	Cy
8W	0.464	0.420
	0.469	0.429
	0.475	0.430
	0.470	0.421
9W	0.469	0.429
	0.474	0.438
	0.480	0.440
	0.475	0.430
4X	0.448	0.384
	0.454	0.393
	0.459	0.394
	0.454	0.385
5X	0.454	0.393
	0.459	0.402
	0.465	0.404
	0.459	0.394
6X	0.459	0.402
	0.464	0.412
	0.470	0.413
	0.465	0.404
7X	0.464	0.412
	0.470	0.421
	0.476	0.423
	0.470	0.413
8X	0.470	0.421
	0.475	0.430
	0.481	0.432
	0.476	0.423
9X	0.475	0.430
	0.480	0.440
	0.487	0.441
	0.481	0.432

Farbtemperatur 3000 K  
Color temperature 3000 K

Gruppe Group	Cx	Cy
4R	0.411	0.373
	0.415	0.381
	0.422	0.384
	0.418	0.375
5R	0.415	0.381
	0.419	0.390
	0.426	0.393
	0.422	0.384
6R	0.419	0.390
	0.422	0.399
	0.430	0.402
	0.426	0.293
7R	0.422	0.399
	0.426	0.408
	0.435	0.411
	0.430	0.402
8R	0.426	0.408
	0.430	0.417
	0.439	0.420
	0.435	0.411
9R	0.430	0.417
	0.434	0.425
	0.443	0.429
	0.439	0.420

Gruppe Group	Cx	Cy
4S	0.418	0.375
	0.422	0.384
	0.430	0.387
	0.425	0.378
5S	0.422	0.384
	0.426	0.393
	0.434	0.396
	0.430	0.387
6S	0.426	0.393
	0.430	0.402
	0.439	0.405
	0.434	0.396
7S	0.430	0.402
	0.435	0.411
	0.443	0.414
	0.439	0.405
8S	0.435	0.411
	0.439	0.420
	0.447	0.423
	0.443	0.414
9S	0.439	0.420
	0.443	0.429
	0.452	0.432
	0.447	0.423

Gruppe Group	Cx	Cy
4T	0.425	0.378
	0.430	0.387
	0.437	0.389
	0.433	0.380
5T	0.430	0.387
	0.434	0.396
	0.442	0.398
	0.437	0.389
6T	0.434	0.396
	0.439	0.405
	0.447	0.408
	0.442	0.398
7T	0.439	0.405
	0.443	0.414
	0.451	0.417
	0.447	0.408
8T	0.443	0.414
	0.447	0.423
	0.456	0.426
	0.451	0.417
9T	0.447	0.423
	0.452	0.432
	0.461	0.435
	0.456	0.426



Farbtemperatur 3500 K  
Color temperature 3500 K

Gruppe Group	Cx	Cy
40	0.386	0.361
	0.389	0.369
	0.398	0.373
	0.394	0.365
50	0.389	0.369
	0.392	0.377
	0.401	0.381
	0.398	0.373
60	0.392	0.377
	0.394	0.385
	0.404	0.390
	0.401	0.381
70	0.394	0.385
	0.397	0.393
	0.407	0.398
	0.404	0.390
80	0.397	0.393
	0.400	0.401
	0.410	0.408
	0.407	0.398
90	0.400	0.401
	0.402	0.410
	0.413	0.415
	0.410	0.406

Gruppe Group	Cx	Cy
4P	0.394	0.365
	0.398	0.373
	0.406	0.377
	0.403	0.369
5P	0.398	0.373
	0.401	0.381
	0.410	0.386
	0.406	0.377
6P	0.401	0.381
	0.404	0.390
	0.413	0.394
	0.410	0.386
7P	0.404	0.390
	0.407	0.398
	0.416	0.403
	0.413	0.394
8P	0.407	0.398
	0.410	0.406
	0.420	0.412
	0.416	0.403
9P	0.410	0.406
	0.413	0.415
	0.423	0.420
	0.420	0.412

Gruppe Group	Cx	Cy
4Q	0.403	0.369
	0.406	0.377
	0.415	0.381
	0.411	0.373
5Q	0.406	0.377
	0.410	0.386
	0.419	0.390
	0.415	0.381
6Q	0.410	0.386
	0.413	0.394
	0.422	0.399
	0.419	0.390
7Q	0.413	0.394
	0.416	0.403
	0.426	0.408
	0.422	0.399
8Q	0.416	0.403
	0.420	0.412
	0.430	0.417
	0.426	0.408
9Q	0.420	0.412
	0.423	0.420
	0.434	0.425
	0.430	0.417

**Farbtemperatur 4000 K**  
**Color temperature 4000 K**

Gruppe Group	Cx	Cy
4L	0.365	0.348
	0.367	0.358
	0.375	0.362
	0.372	0.352
5L	0.367	0.358
	0.369	0.368
	0.377	0.373
	0.375	0.362
6L	0.369	0.368
	0.371	0.378
	0.380	0.383
	0.377	0.373
7L	0.371	0.378
	0.374	0.387
	0.383	0.393
	0.380	0.383
8L	0.374	0.387
	0.376	0.397
	0.385	0.403
	0.383	0.393

Gruppe Group	Cx	Cy
4M	0.372	0.352
	0.375	0.362
	0.382	0.367
	0.379	0.356
5M	0.375	0.362
	0.377	0.373
	0.385	0.378
	0.382	0.367
6M	0.377	0.373
	0.380	0.383
	0.388	0.388
	0.385	0.376
7M	0.380	0.383
	0.383	0.393
	0.392	0.399
	0.388	0.388
8M	0.383	0.393
	0.385	0.403
	0.395	0.409
	0.392	0.399

Gruppe Group	Cx	Cy
4N	0.379	0.356
	0.382	0.367
	0.390	0.372
	0.386	0.361
5N	0.382	0.367
	0.385	0.376
	0.393	0.383
	0.390	0.372
6N	0.385	0.378
	0.388	0.388
	0.397	0.393
	0.393	0.383
7N	0.388	0.388
	0.392	0.399
	0.401	0.404
	0.397	0.393
8N	0.392	0.399
	0.395	0.409
	0.404	0.415
	0.401	0.404

**Farbtemperatur 4500 K**  
**Color temperature 4500 K**

Gruppe Group	Cx	Cy
4J	0.350	0.337
	0.351	0.347
	0.359	0.352
	0.357	0.343
5J	0.351	0.347
	0.352	0.356
	0.361	0.362
	0.359	0.352
6J	0.352	0.356
	0.354	0.365
	0.363	0.371
	0.361	0.362
7J	0.354	0.365
	0.355	0.374
	0.364	0.381
	0.363	0.371

Gruppe Group	Cx	Cy
8J	0.355	0.374
	0.356	0.383
	0.366	0.390
	0.364	0.381
4K	0.357	0.343
	0.359	0.352
	0.367	0.358
	0.365	0.348
5K	0.359	0.352
	0.361	0.362
	0.369	0.368
	0.367	0.358

Gruppe Group	Cx	Cy
6K	0.361	0.362
	0.363	0.371
	0.371	0.378
	0.369	0.368
7K	0.363	0.371
	0.364	0.381
	0.374	0.387
	0.371	0.378
8K	0.364	0.381
	0.366	0.390
	0.376	0.397
	0.374	0.387

**Helligkeits-Gruppierungsschema**  
**Brightness Groups**

Helligkeitsgruppe Brightness Group	Lichtstrom <sup>1) Seite 23</sup> Luminous Flux <sup>1) page 23</sup> $\Phi_v$ (mlm)	Lichtstärke <sup>2) Seite 23</sup> Luminous Intensity <sup>2) page 23</sup> $I_v$ (mcd)
JY	52.000 ... 61.000	14.100(typ.)
JZ	61.000 ... 71.000	16.500 (typ.)
KX	71.000 ... 82.000	19.100 (typ.)
KY	82.000 ... 97.000	22.400 (typ.)
KZ	97.000 ... 112.000	26.150 (typ.)

*Anm.: Die Standardlieferform von Serientypen beinhaltet eine Familiengruppe. Diese besteht aus wenigen Helligkeitsgruppen. Einzelne Helligkeitsgruppen sind nicht bestellbar.*

*Note: The standard shipping format for serial types includes a family group of only a few individual brightness groups. Individual brightness groups cannot be ordered.*

**Gruppenbezeichnung auf Etikett**  
**Group Name on Label**

Beispiel: JY-4U

Example: JY-4U

Helligkeitsgruppe Brightness Group	Farbortgruppe Chromaticity Coordinate Group
JY	4U

*Anm.: In einer Verpackungseinheit / Gurt ist immer nur eine Helligkeitsgruppe enthalten.*

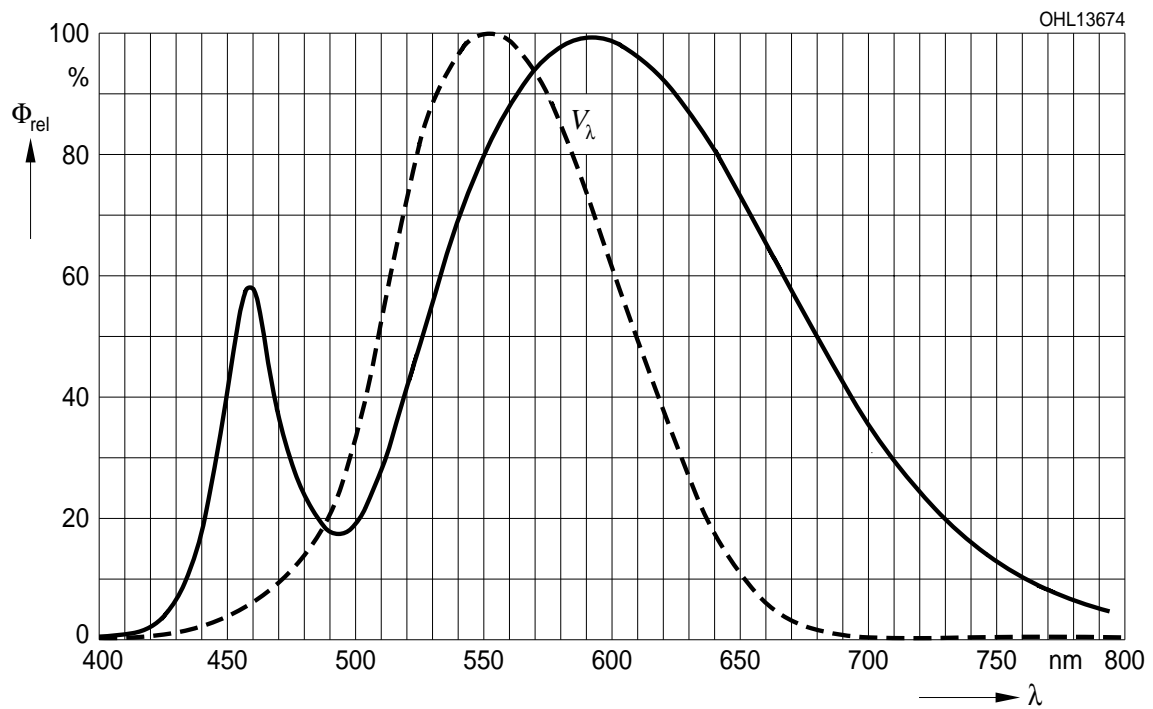
*Note: No packing unit / tape ever contains more than one brightness group.*

**Relative spektrale Emission**<sup>2)</sup> Seite 23

**Relative Spectral Emission**<sup>2)</sup> page 23

$V(\lambda)$  = spektrale Augenempfindlichkeit / Standard eye response curve

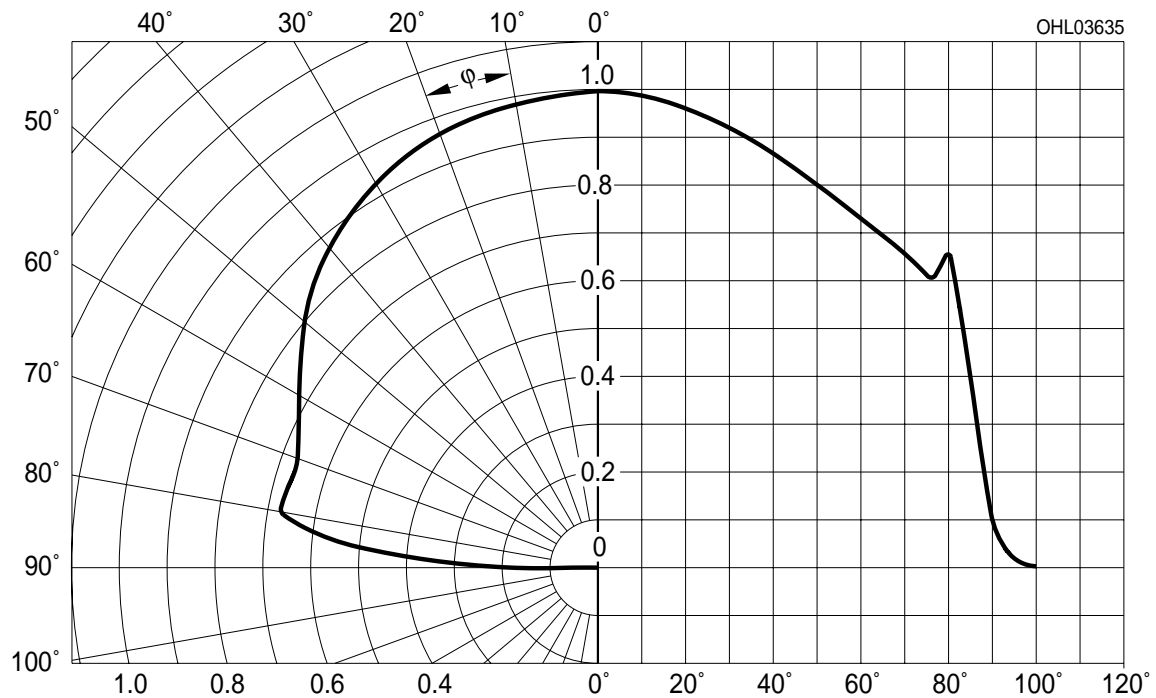
$\Phi_{rel} = f(\lambda); T_A = 25\text{ °C}; I_F = 350\text{ mA}$



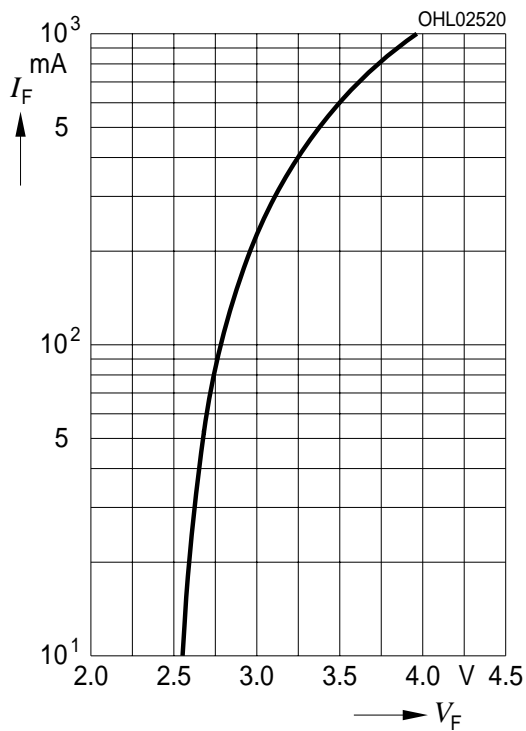
**Abstrahlcharakteristik**<sup>2)</sup> Seite 23

**Radiation Characteristic**<sup>2)</sup> page 23

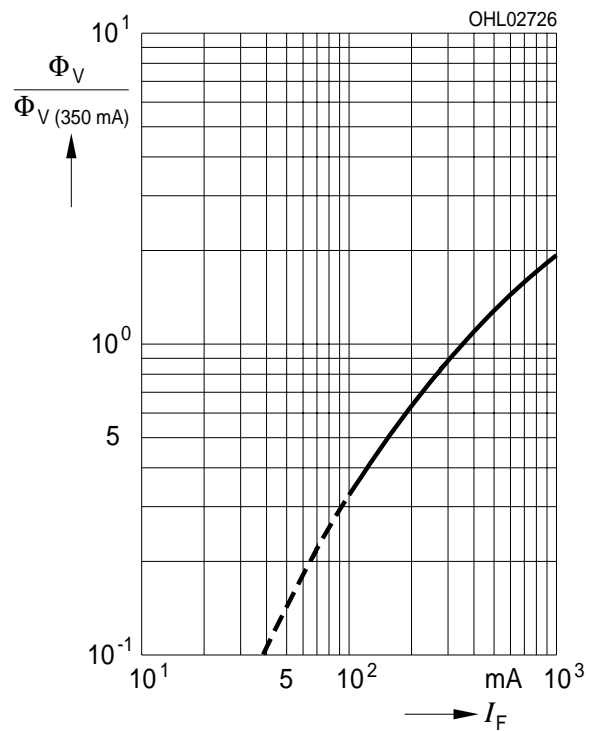
$I_{rel} = f(\varphi); T_A = 25\text{ °C}$



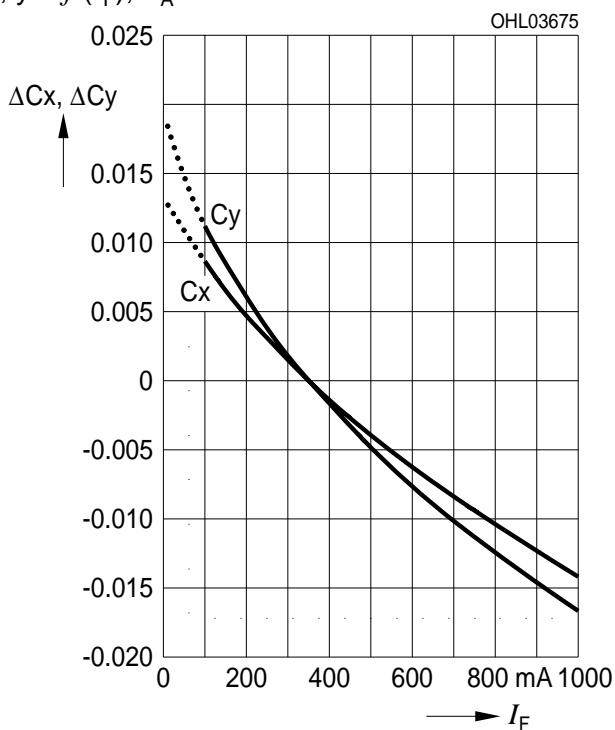
**Durchlassstrom**<sup>2) Seite 23</sup>  
**Forward Current**<sup>2) page 23</sup>  
 $I_F = f(V_F); T_A = 25\text{ °C}$



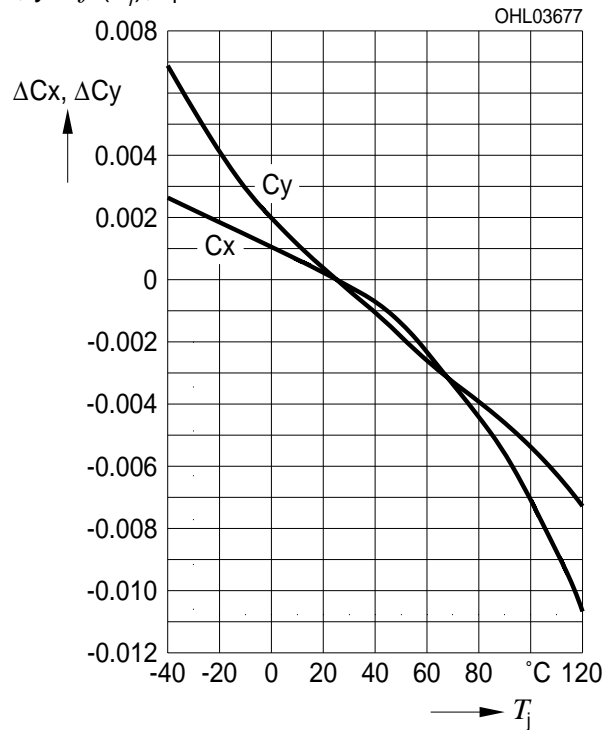
**Relative Lichtstrom**<sup>2) 5) Seite 23</sup>  
**Relative Luminous Flux**<sup>2) 5) page 23</sup>  
 $\Phi_V / \Phi_{V(350\text{ mA})} = f(I_F); T_A = 25\text{ °C}$



**Farbortverschiebung**<sup>2) Seite 17</sup>  
**Chromaticity Coordinate Shift**<sup>2) page 17</sup>  
 $x, y = f(I_F); T_A = 25\text{ °C}$



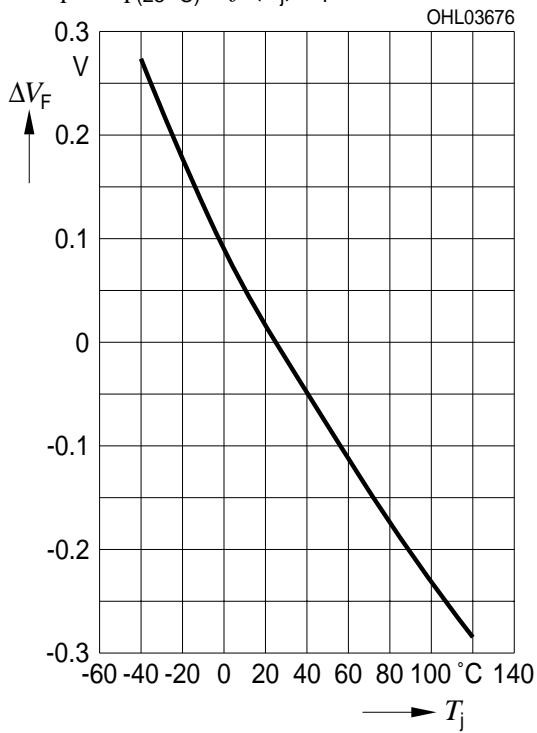
**Farbortverschiebung**<sup>2) Seite 23</sup>  
**Chromaticity Coordinate Shift**<sup>2) page 23</sup>  
 $x, y = f(T_j); I_F = 350\text{ mA}$



Relative Vorwärtsspannung<sup>2)</sup> Seite 17

Relative Forward Voltage<sup>2)</sup> page 17

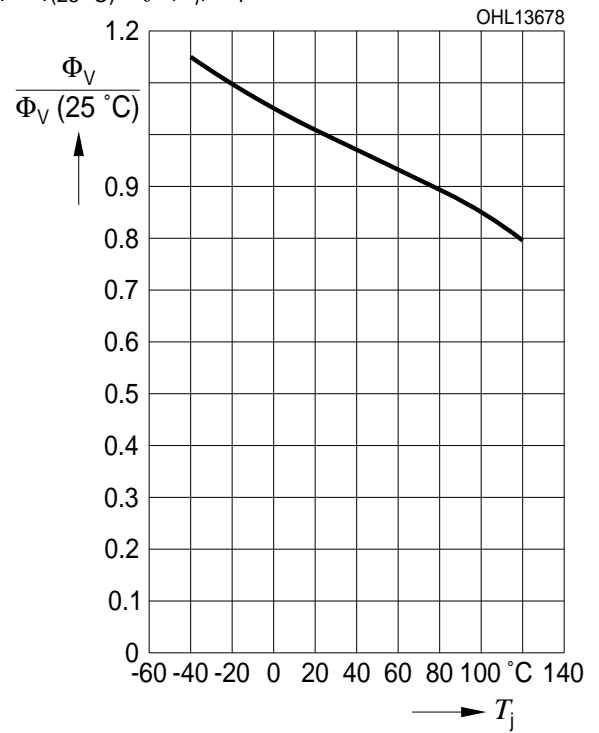
$\Delta V_F = V_F - V_{F(25^\circ\text{C})} = f(T_j); I_F = 350 \text{ mA}$



Relative Lichtstrom<sup>2)</sup> Seite 23

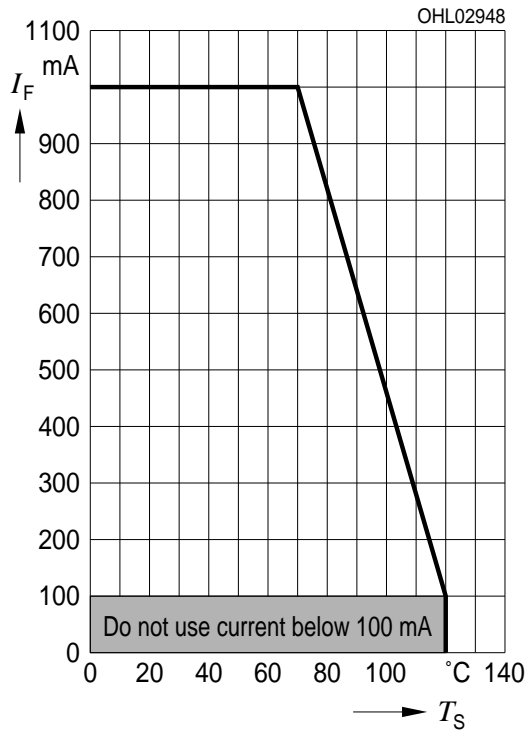
Relative Luminous Flux<sup>2)</sup> page 23

$\Phi_V / \Phi_{V(25^\circ\text{C})} = f(T_j); I_F = 350 \text{ mA}$



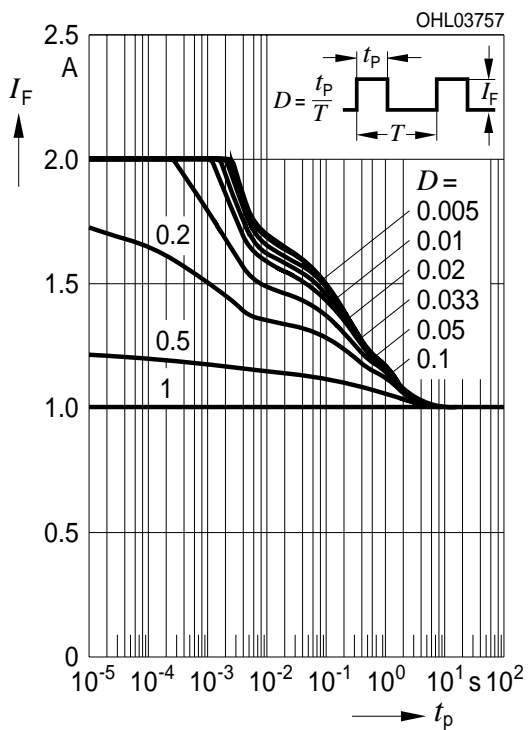
**Maximal zulässiger Durchlassstrom**  
**Max. Permissible Forward Current**

$I_F = f(T_S)$



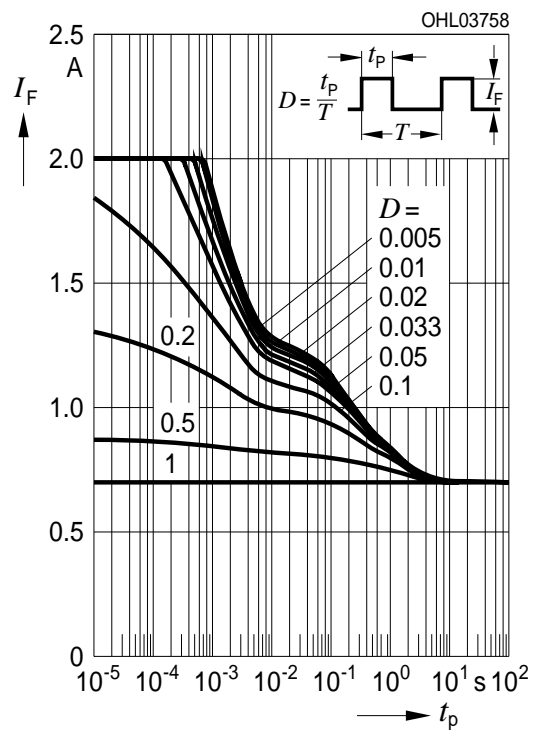
**Zulässige Impulsbelastbarkeit  $I_F = f(t_p)$**   
**Permissible Pulse Handling Capability**

Duty cycle  $D = \text{parameter}$ ,  $T_S = 25\text{ °C}^*$



**Zulässige Impulsbelastbarkeit  $I_F = f(t_p)$**   
**Permissible Pulse Handling Capability**

Duty cycle  $D = \text{parameter}$ ,  $T_S = 85\text{ °C}$





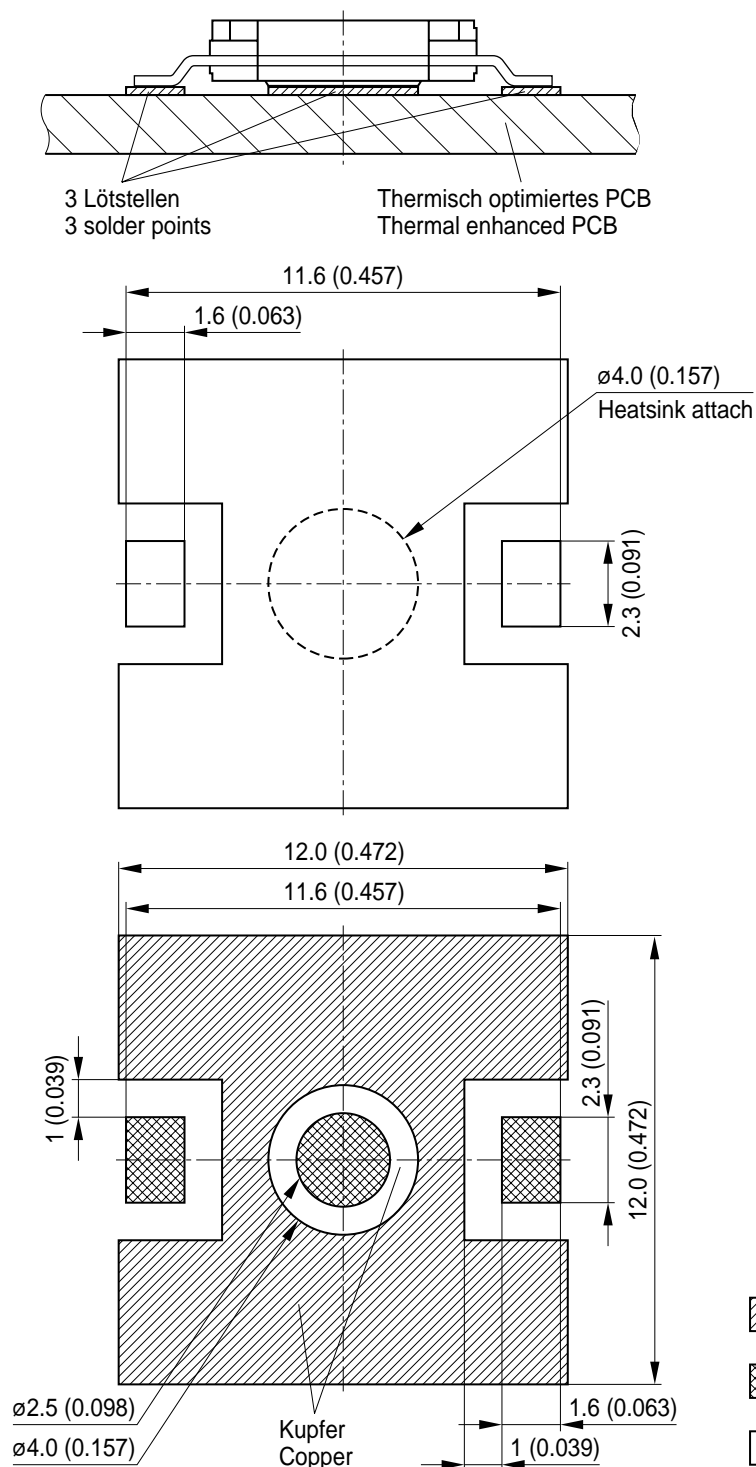


**Achtung:**  
 Anode und  
 Heatsink sind  
 elektrisch  
 verbunden

**Attention:**  
 Anode and  
 Heatsink are  
 electrically  
 connected

Footprint

Empfohlene  
 Padgeometrie  
 Recommended  
 Solder Pad  
 Design

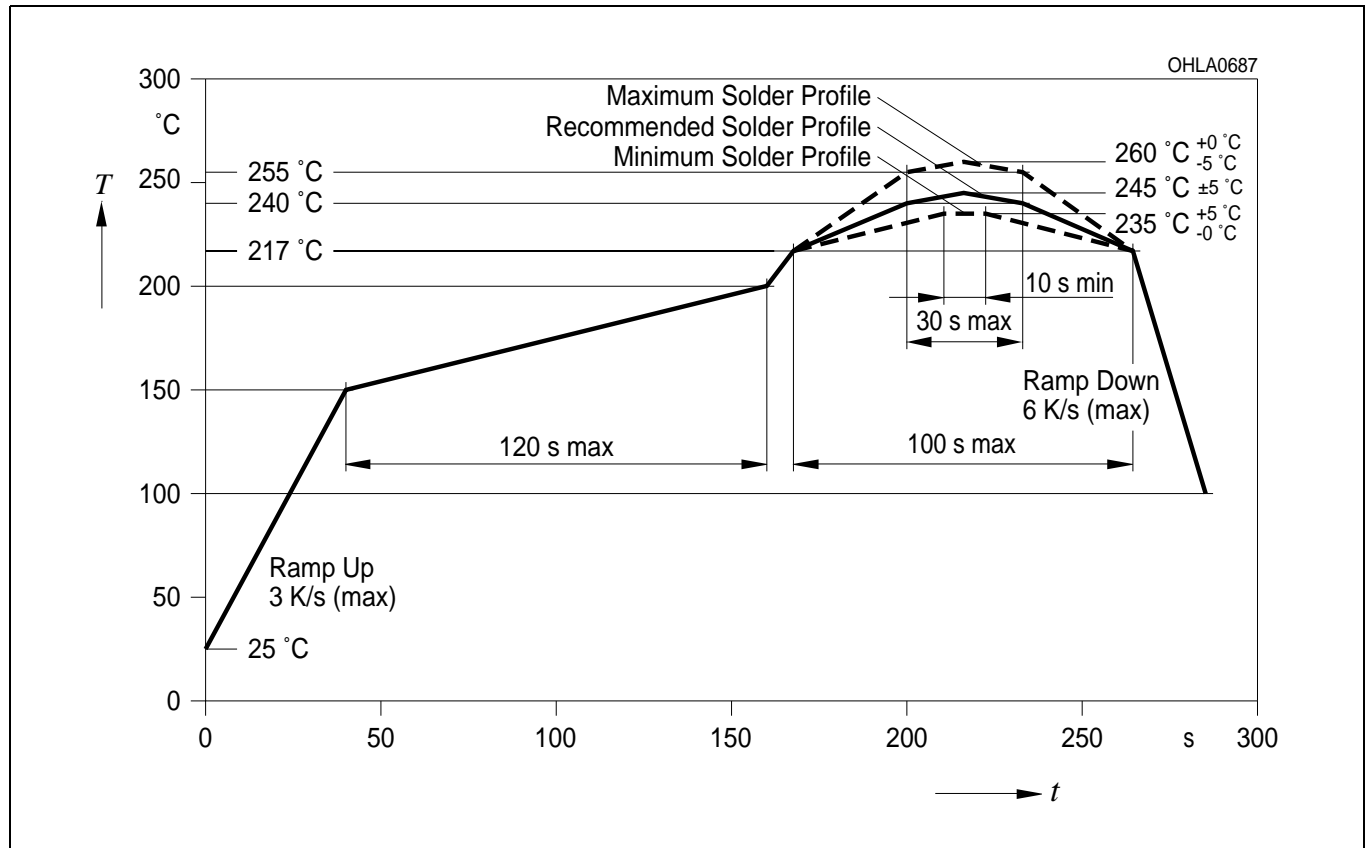


OHPY3637

**Lötbedingungen**  
**Soldering Conditions**

**Reflow Lötprofil für bleifreies Löten**  
**Reflow Soldering Profile for lead free soldering**

Vorbehandlung nach JEDEC Level 4  
 Preconditioning acc. to JEDEC Level 4  
 (nach J-STD-020B)  
 (acc. to J-STD-020B)



*Anm.: Das Gehäuse ist für Ultraschallreinigung nicht geeignet*  
*Note: Package not suitable for ultra sonic cleaning*

Barcode-Produkt-Etikett (BPL)  
Barcode-Product-Label (BPL)

**OSRAM Opto Semiconductors**

Lx xxxx Bin1: Bin Information Color 1  
Product Name Bin2:  
Bin3:

(6P) BATCH NO: Batch Number  
**Bar Code**

RoHS Compliant ML Temp ST  
2 260 C RT

(1T) LOT NO: Lot Number (9D) D/C: Date Code  
**Bar Code**

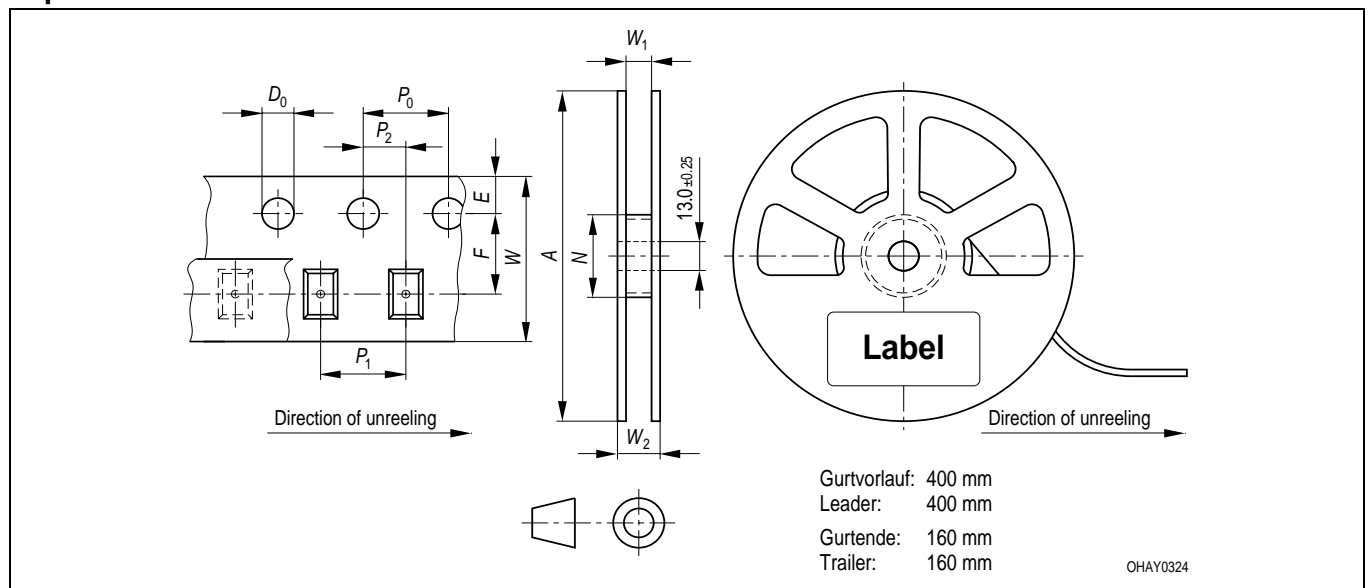
Additional TEXT  
R077 DEMY  
PACKVAR: Packing Type

(X) PROD NO: Product Code (Q)QTY: Product Quantity per Reel (G) GROUP: X - X - X  
**Bar Code**

Forward Voltage Group  
Wavelength Group  
Brightness Group

OHA12043

Gurtverpackung  
Tape and Reel



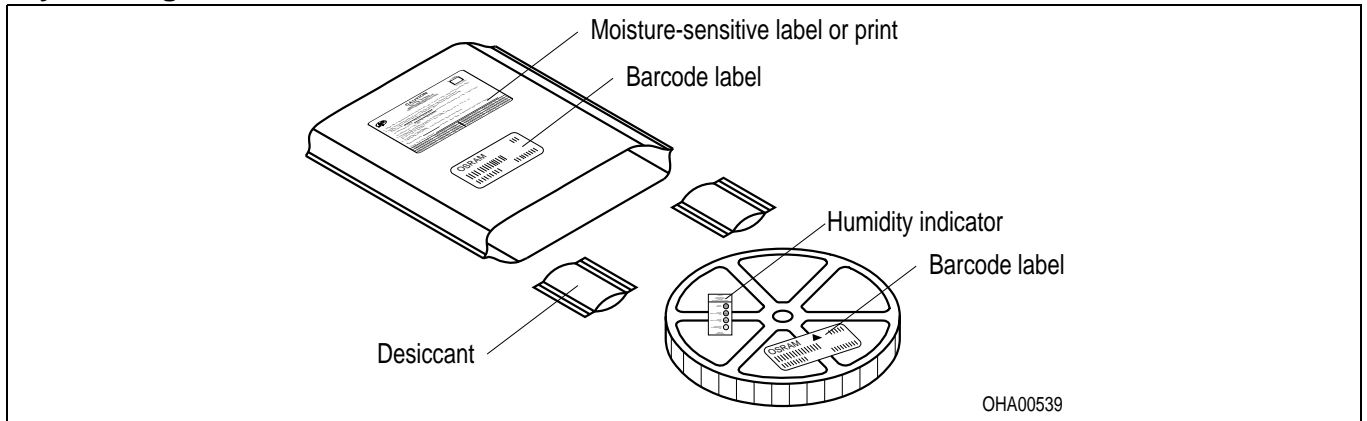
Tape dimensions in mm (inch)

$W$	$P_0$	$P_1$	$P_2$	$D_0$	$E$	$F$
$24^{+0.3}_{-0.1}$	$4 \pm 0.1$ ( $0.157 \pm 0.004$ )	$8 \pm 0.1$ ( $0.315 \pm 0.004$ )	$2 \pm 0.1$ ( $0.079 \pm 0.004$ )	$1.5 \pm 0.1$ ( $0.059 \pm 0.004$ )	$1.75 \pm 0.1$ ( $0.069 \pm 0.004$ )	$11.5 \pm 0.1$ ( $0.453 \pm 0.004$ )

Reel dimensions in mm (inch)

$A$	$W$	$N_{min}$	$W_1$	$W_2_{max}$
180 (7)	24 (0.945)	60 (2.362)	$24.4 + 2$ ( $0.961 + 0.079$ )	30.4 (1.197)

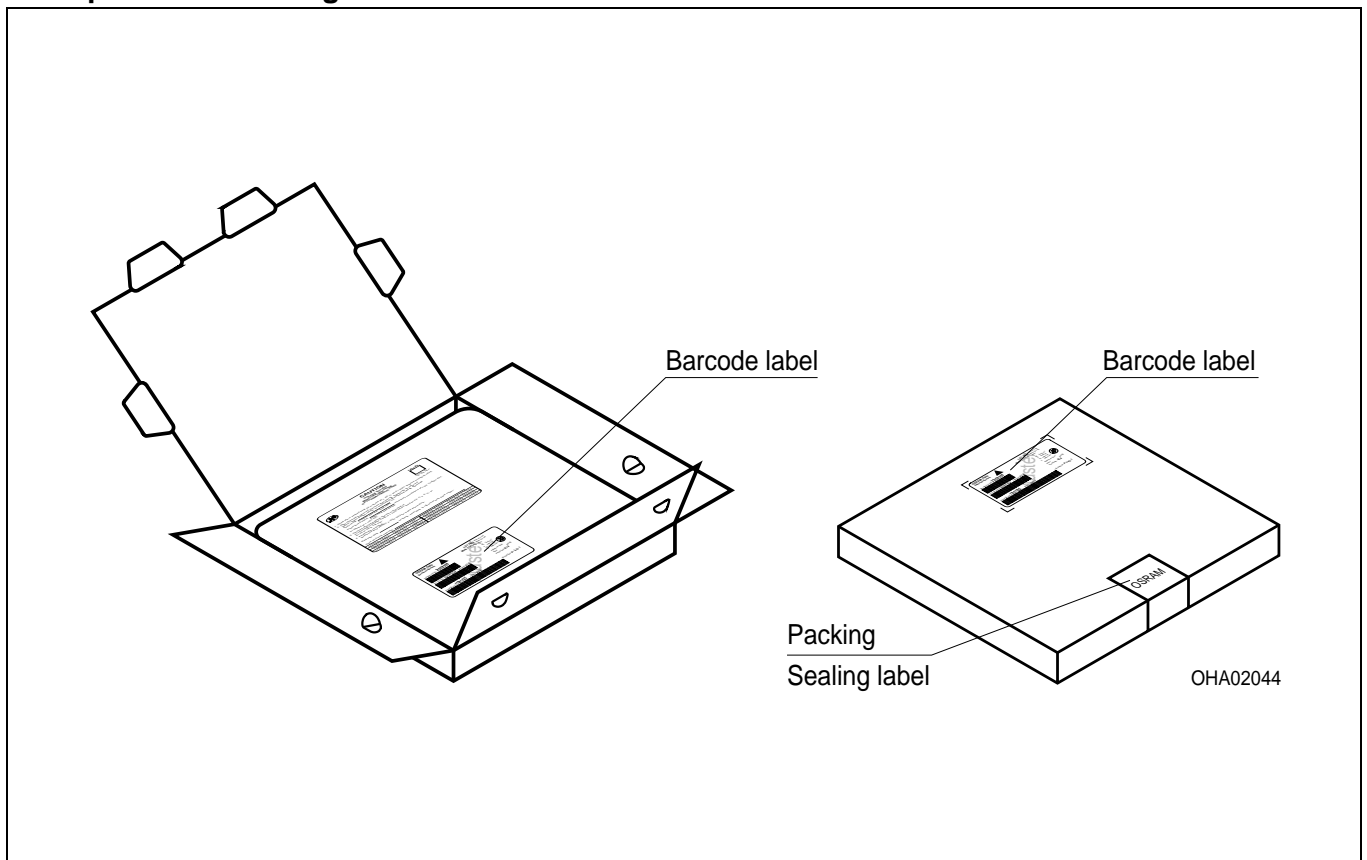
**Trockenverpackung und Materialien**  
**Dry Packing Process and Materials**



Anm.: Feuchteempfindliche Produkte sind verpackt in einem Trockenbeutel zusammen mit einem Trockenmittel und einer Feuchteindikatorkarte  
 Bezüglich Trockenverpackung finden Sie weitere Hinweise im Internet und in unserem Short Form Catalog im Kapitel "Gurtung und Verpackung" unter dem Punkt "Trockenverpackung". Hier sind Normenbezüge, unter anderem ein Auszug der JEDEC-Norm, enthalten.

Note: Moisture-sensitive product is packed in a dry bag containing desiccant and a humidity card.  
 Regarding dry pack you will find further information in the internet and in the Short Form Catalog in chapter "Tape and Reel" under the topic "Dry Pack". Here you will also find the normative references like JEDEC.

**Kartonverpackung und Materialien**  
**Transportation Packing and Materials**



**Revision History: 2009-06-19**

Previous Version: 2009-06-16

Page	Subjects (major changes since last revision)	Date of change
2	ordering codes added	2008-01-08
1	color reproduction index added	2008-01-08
1	typical luminous flux increased	2008-01-16
1, 5	optical efficiency increased	2008-01-16
1, 5	color temperature range expanded	2008-01-16
15	Diagram Permissible Pulse Handling Capability changed	2008-02-27
1, 4	typ. brightness updated	2008-08-12
2	ordering code added	2008-08-28
2, 3	ordering codes and Correlation Table updated	2009-02-12
5	Thermal resistance $R_{th JS}$ (typ.) added	2009-04-22
2, 3	ordering code corrected	2009-05-26
5	OS-IN-2009-020 (Forward voltage max reduced)	2009-06-16
16	Package Outlines and Method of Taping / Polarity and Orientation updated	2009-06-19

*Wegen der Streichung der LED aus der IEC 60825-1 (2nd edition 2007-03) erfolgt die Bewertung der Augesicherheit nach dem Standard CIE S009/E:2002 ("photobiological safety of lamps and lamp systems") / IEC 62471 (1st edition 2006-07).*

*Im Risikogruppensystem dieser CIE- Norm erfüllen die in diesem Datenblatt angegebenen LED die "moderate risk"-Gruppe (die die sich im "sichtbaren" Spektralbereich auf eine Expositionsdauer von 0,25 s bezieht). Unter realen Umständen (für Expositionsdauer, Augenpupille, Betrachtungsabstand) geht damit von diesen Bauelementen keinerlei Augengefährdung aus.*

*Grundsätzlich sollte jedoch erwahnt werden, dass intensive Lichtquellen durch ihre Blendwirkung ein hohes sekundäres Gefahrenpotenzial besitzen. Wie nach dem Blick in andere helle Lichtquellen (z.B. Autoscheinwerfer) auch, können temporär eingeschränktes Sehvermögen und Nachbilder je nach Situation zu Irritationen, Belästigungen, Beeinträchtigungen oder sogar Unfällen führen.*

*Due to the cancellation of the LED from IEC 608251 (2nd edition 2007-03) , the evaluation of eye safety occurs according to the dual IEC/CIE logo standard CIE S009/E:2002 ("photobiological safety of lamps and lamp systems")- IEC 62471 (1st edition 2006-07).*

*Within the risk grouping system of this CIE standard, the LEDs specified in this data sheet fall into the "Imoderate risk" group (relating to devices in the visible spectrum with an exposure time of 0.25s). Under real circumstances (for exposure time, eye pupils, observation distance), it is assumed that no endangerment to the eye exists from these devices. As a matter of principle, however, it should be mentioned that intense light sources have a high secondary exposure potential due to their blinding effect. As is also true when viewing other bright light sources (e.g. headlights), temporary reduction in visual acuity and afterimages can occur, leading to irritation, annoyance, visual impairment, and even accidents, depending on the situation.*

---

**Patent List****Patent No.**

US 6 066 861  
US 6 277 301  
US 6 245 259

---

**Attention please!**

The information describes the type of component and shall not be considered as assured characteristics. Terms of delivery and rights to change design reserved. Due to technical requirements components may contain dangerous substances. For information on the types in question please contact our Sales Organization. If printed or downloaded, please find the latest version in the Internet.

**Packing**

Please use the recycling operators known to you. We can also help you – get in touch with your nearest sales office. By agreement we will take packing material back, if it is sorted. You must bear the costs of transport. For packing material that is returned to us unsorted or which we are not obliged to accept, we shall have to invoice you for any costs incurred.

**Components used in life-support devices or systems must be expressly authorized for such purpose!** Critical components<sup>7) page 23</sup> may only be used in life-support devices or systems<sup>8) page 23</sup> with the express written approval of OSRAM OS.

**Fußnoten:**

- 1) Helligkeitswerte werden mit einer Stromeinprägedauer von 25 ms und einer Genauigkeit von  $\pm 11\%$  ermittelt.
- 2) Wegen der besonderen Prozessbedingungen bei der Herstellung von LED können typische oder abgeleitete technische Parameter nur aufgrund statistischer Werte wiedergegeben werden. Diese stimmen nicht notwendigerweise mit den Werten jedes einzelnen Produktes überein, dessen Werte sich von typischen und abgeleiteten Werten oder typischen Kennlinien unterscheiden können. Falls erforderlich, z.B. aufgrund technischer Verbesserungen, werden diese typischen Werte ohne weitere Ankündigung geändert.
- 3) Farbortgruppen werden mit einer Stromeinprägedauer von 25 ms und einer Genauigkeit von  $\pm 0.01$  ermittelt.
- 4) Spannungswerte werden mit einer Stromeinprägedauer von 1 ms und einer Genauigkeit von  $\pm 0,1$  V ermittelt.
- 5) Im gestrichelten Bereich der Kennlinien muss mit erhöhten Helligkeitsunterschieden zwischen Leuchtdioden innerhalb einer Verpackungseinheit gerechnet werden
- 6) Maße werden wie folgt angegeben: mm (inch)
- 7) Ein kritisches Bauteil ist ein Bauteil, das in lebenserhaltenden Apparaten oder Systemen eingesetzt wird und dessen Defekt voraussichtlich zu einer Fehlfunktion dieses lebenserhaltenden Apparates oder Systems führen wird oder die Sicherheit oder Effektivität dieses Apparates oder Systems beeinträchtigt.
- 8) Lebenserhaltende Apparate oder Systeme sind für
  - (a) die Implantierung in den menschlichen Körper oder
  - (b) für die Lebenserhaltung bestimmt.
 Falls sie versagen, kann davon ausgegangen werden, dass die Gesundheit und das Leben des Patienten in Gefahr ist.

**Remarks:**

- 1) Brightness groups are tested at a current pulse duration of 25 ms and a tolerance of  $\pm 11\%$ .
- 2) Due to the special conditions of the manufacturing processes of LED, the typical data or calculated correlations of technical parameters can only reflect statistical figures. These do not necessarily correspond to the actual parameters of each single product, which could differ from the typical data and calculated correlations or the typical characteristic line. If requested, e.g. because of technical improvements, these typ. data will be changed without any further notice.
- 3) Chromaticity coordinate groups are tested at a current pulse duration of 25 ms and a tolerance of  $\pm 0.01$ .
- 4) Forward voltages are tested at a current pulse duration of 1 ms and a tolerance of  $\pm 0.1$  V.
- 5) In the range where the line of the graph is broken, you must expect higher brightness differences between single LEDs within one packing unit.
- 6) Dimensions are specified as follows: mm (inch).
- 7) A critical component is a component used in a life-support device or system whose failure can reasonably be expected to cause the failure of that life-support device or system, or to affect its safety or the effectiveness of that device or system.
- 8) Life support devices or systems are intended
  - (a) to be implanted in the human body,
  - or
  - (b) to support and/or maintain and sustain human life.
 If they fail, it is reasonable to assume that the health and the life of the user may be endangered.

