

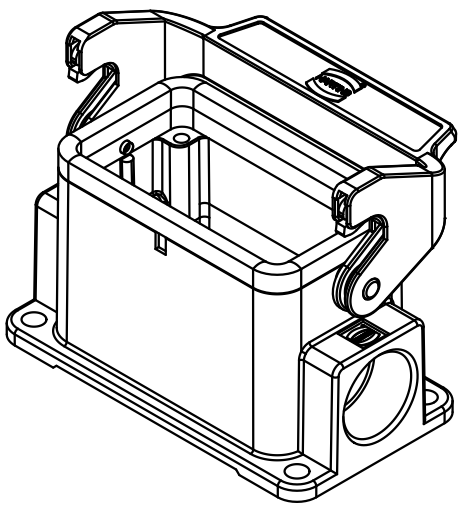
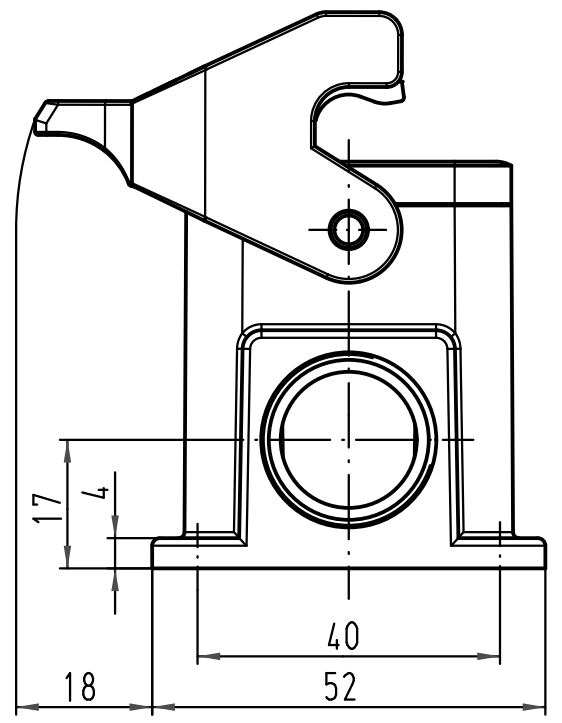
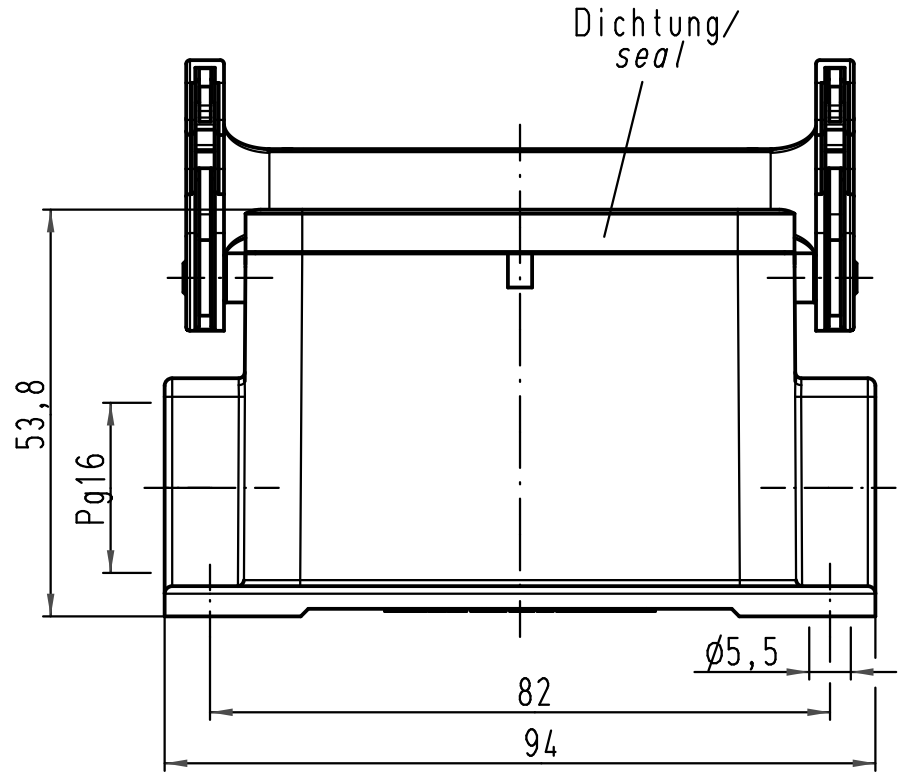
1 2 3 4 5 6

A

B

C

D



	All Dimensions in mm Original Size DIN A 4			Techn. Character.		Nicht tolerierte Maß/Free size tolerances		
				Dat.	Name	Maßstab/Scale 1:1	Han 10B-asg1-LB-16 Sockelgehäuse/ housing surface mounting	
				Detail.	30.04.09			Ho
				Insp.				Be
			Stand.					
A			HARTING Electric GmbH & Co. KG			TB 09 30 010 1251	Blatt/ page	
Mod.	Dat.	Name	D-32339 Espelkamp					Sub. TB 09 30 010 1251 v. 30.10.98