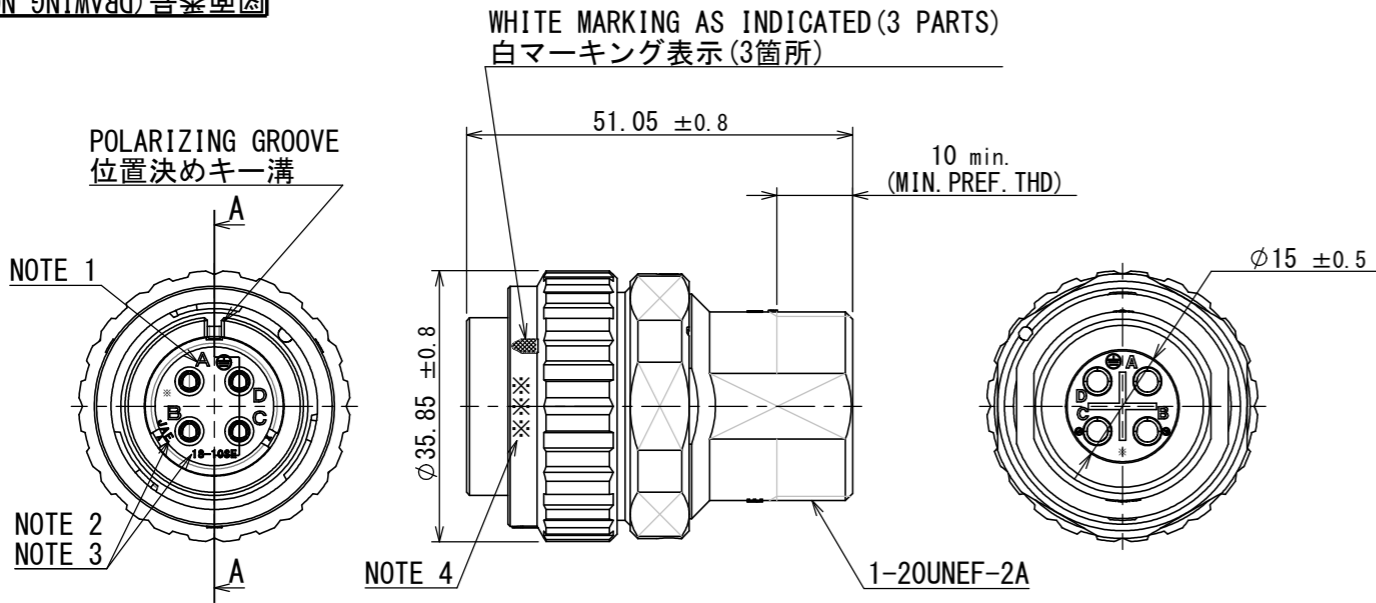


SJ112322
(ON DRAWING)台異図

版数 VER.	年月日 DATE	CN NO.	変更内容 DESCRIPTION	製図 DR.	担当 CHK.	査閲 APPD.	承認 APPD.
------------	-------------	--------	---------------------	-----------	------------	-------------	-------------



NOTE 1
NOTE 2
NOTE 3

NOTE 4

DESIGNATION
命名法

JL10	6	A	18	-	10	SE	※	-	EB
SERIES シリーズ名	PLUG (STRAIGHT) プラグ(ストレート)	WATER-PROOF IN MATING PART (MATED) 嵌合時嵌合防水構造	SHELL SIZE シェルサイズ	INSERT ARRANGEMENT インサート名	WITH END BELL エンドベル付	INSERT ROTATING POSIRION インサート回転角度 NONE: NORMAL POSITION 無し: ノーマルポジション	WITH PROTECTIVE EARTH CONTACT 保護回路構造有	SOCKET CONTACT ソケットコンタクト	

NOTE 1. CONTACT POSITION NUMBER APPEARS IN THE AREA SHOWN. EARTH MARK (⊕) IS MARKED NEAR BY CONTACT No. "D".
 2. COMPANY LOGO "JAE" APPEARS IN THE AREA SHOWN.
 3. INSERT ARRANGEMENT NUMBER "18-10SE" IS MARKED IN THE AREA SHOWN.
 4. PRODUCTION LOT NUMBER ARE MARKED AS INDICATED.

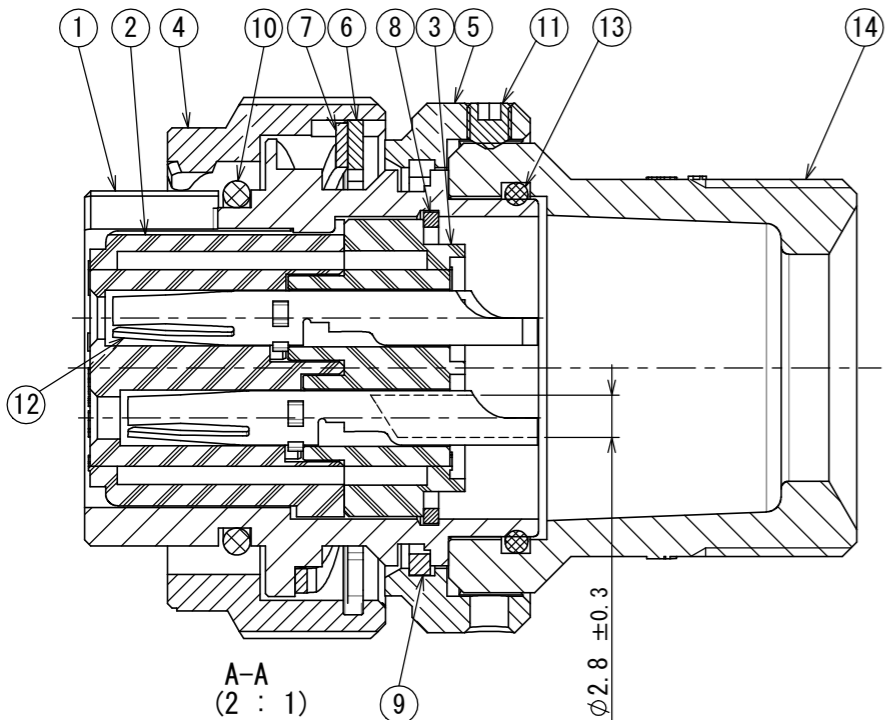
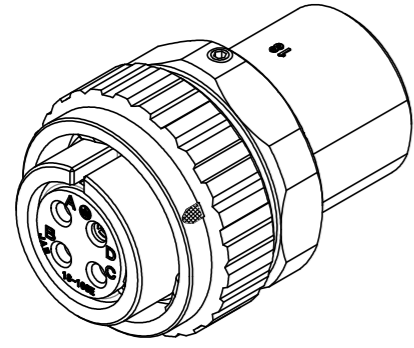
※※※	MANUFACTURING MONTH (1 ~ 9 : X , Y , Z) (JAN. ~ SEP. , OCT. , NOV. , DEC.)
※※※	MANUFACTURING YEAR ('13 , '14 ...)

注1. 図示の位置に端子番号を表示する。又、保護回路接続(D端子)は⊕で表す。
 2. 図示の位置に社名【JAE】を表示する。
 3. 図示の位置にインサート名【18-10SE】を表示する。
 4. 図示の位置に製造ロットNo.を表示する。

※※※	製造月(1~9月:1~9, 10月:X, 11月:Y, 12月:Z)
※※※	製造年('13, '14...)

SPECIFICATION
 NUMBER OF CONTACT: 4 × #12
 RATED VOLTAGE: 500VAC POLLUTION DEGREE: 2
 OVER VOLTAGE CATEGORY: II
 : 250VAC POLLUTION DEGREE: 3
 OVER VOLTAGE CATEGORY: III
 RATED CURRENT: 23A MAX. per CONTACT
 DIELECTRIC
 WITHSTANDING VOLTAGE : 2000VAC
 INSULATION RESISTANCE: 1000MΩ MIN. (at 500VDC)
 APPLICABLE WIRE SIZE : 3.5mm² MAX.

仕様
 コンタクト : #12コンタクト 4本
 定格電圧 : 500VAC (汚染度: 2/過電圧範疇: II)
 : 250VAC (汚染度: 3/過電圧範疇: III)
 定格電流 : 23A以下/1芯
 耐電圧 : 2000VAC
 絶縁抵抗 : 1000MΩ以上 (DC500Vにて)
 適用電線 : 3.5mm²以下



符号 NO.	名称 DESCRIPTION	個数 QTY.	材料 MATERIAL	仕上 FINISH	備考 REMARKS
14	END BELL	1	ALUMINUM ALLOY	ZINC PLATING	COLOR: BLACK SYSTEM INTERFERENCE COLOR
13	O-RING	1	SYNTHETIC RUBBER	-	
12	CONTACT	4	COPPER ALLOY	SILVER PLATING	
11	SET SCREW	1	STEEL	ZINC PLATING	COLOR: BLACK SYSTEM INTERFERENCE COLOR
10	O-RING	1	SYNTHETIC RUBBER	-	
9	RETAINING RING	1	COPPER ALLOY	ZINC PLATING	COLOR: BLACK SYSTEM INTERFERENCE COLOR
8	RETAINING RING	1	COPPER ALLOY	ZINC PLATING	COLOR: BLACK SYSTEM INTERFERENCE COLOR
7	WAVE SPRING	1	STAINLESS STEEL	-	
6	C-TYPE RING	1	STAINLESS STEEL	-	
5	ASSEMBLY NUT	1	ALUMINUM ALLOY	ZINC PLATING	COLOR: BLACK SYSTEM INTERFERENCE COLOR
4	COUPLING NUT	1	ALUMINUM ALLOY	ZINC PLATING	COLOR: BLACK SYSTEM INTERFERENCE COLOR
3	REAR INSULATOR	1	SYNTHETIC RESIN	-	COLOR: BLACK
2	FRONT INSULATOR	1	SYNTHETIC RESIN	-	COLOR: BLACK
1	BARREL	1	ALUMINUM ALLOY	ZINC PLATING	COLOR: BLACK SYSTEM INTERFERENCE COLOR

特別管理品目
SPECIAL CONTROL ITEM
TUV

仕様書 (SPECIFICATION) JACS-50101	第1版 (ORIGINAL DATE) 19/FEB/2013	尺度 (SCALE) 1:1	シリーズ (SERIES) JL10	日本航空電子工業株式会社 JAPAN AVIATION ELECTRONICS INDUSTRY, LTD.
一般公差 (GENERAL TOLERANCE) 寸法 (DIMENSION)	角度 (ANGLES)	製図 DR.	名称 (TITLE) JL10-6A18-10SE-EB	図面番号 (DRAWING NO.) SJ112322
±0.8 × ±0.4 ×× ±0.1 ××× ±	×° ± ×°×' ± 単位 (UNIT) : mm	担当 CHK. H. EBIHARA 査閲 APPD. 承認 APPD. E. MATSUMOTO	質量 (MASS)	版数 (VER.) 1

DCF-C-212H(12.08)

WISDOM承認 2013/02/19