

5

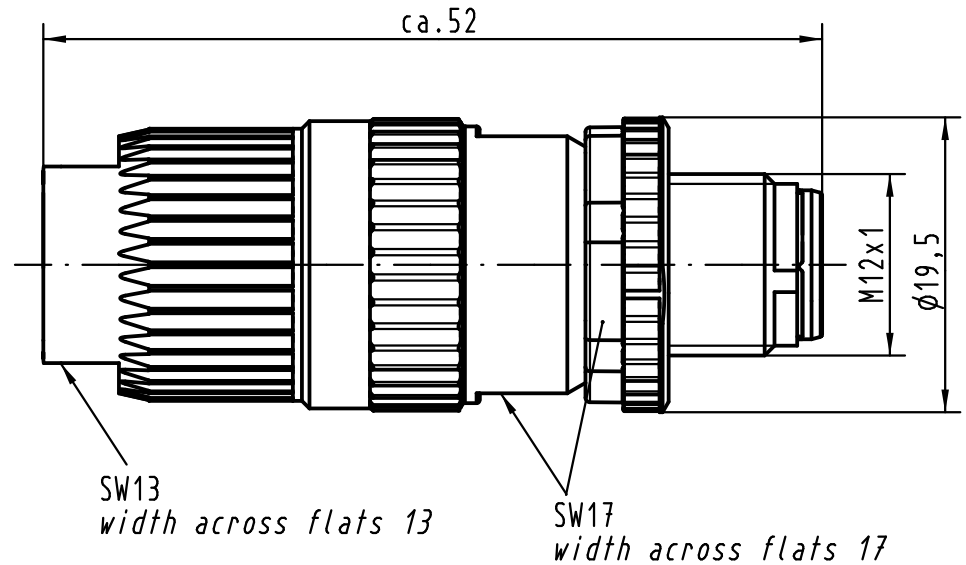
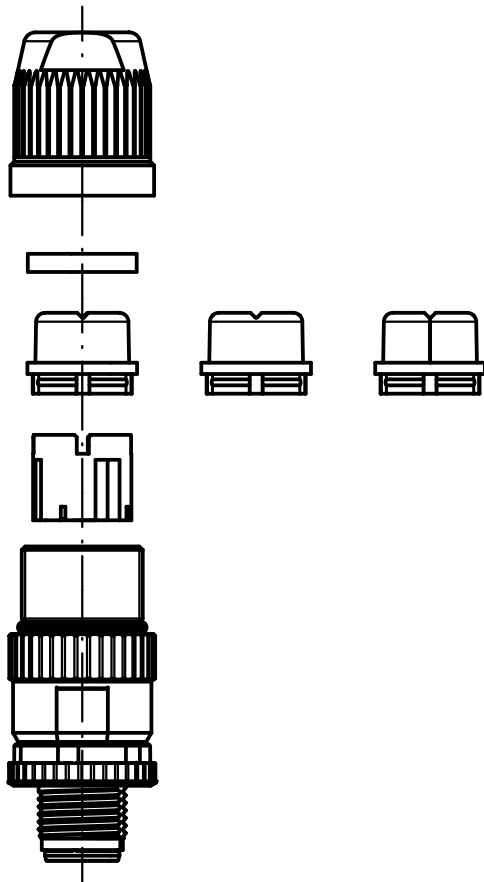
4

3

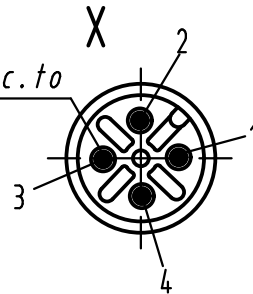
2

1

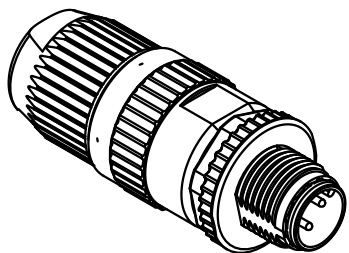
(1:1)



Steckansicht n.
Contact face acc. to
IEC 61076-2-101



Leiterquerschnitt conductor cross section	0,14 - 0,34mm ² AWG26-AWG22
Kabeldurchmesser cable outside diameter	4,5 - 8,8mm



All Dimensions in mm Original Size DIN A 4			Techn. Character.			Maßstab/Scale 2:1
EC01527	01.07.11	DY	Detail.	10.03.04	DY	
413867	13.05.08	DY	Insp.		SR	
412800	19.03.07	DY	Stand.			
411606	08.08.05	DY				
410925			HARTING Electronics GmbH & Co. KG D-32339 ESPELKAMP			
Mod.	Dat.	Name				

Nicht tolerierte Maßel/Free size tolerances	
M12-L	
RSV geschirmt, Stift, 4-polig, A-kodiert Circular Connector shielded, male, 4-pole, A-coded	
TB 21 03 221 1405	Blatt/ page
Sub.	

D

C

B

A