

THIS DRAWING IS UNPUBLISHED. RELEASED FOR PUBLICATION
 © COPYRIGHT - By - ALL RIGHTS RESERVED.

LOC	DIST	REVISIONS					
		P	LTR	DESCRIPTION	DATE	DWN	APVD
J	-		P1	RELEASED(ECR-16-003113)	01MAR2016	J.J	W.H

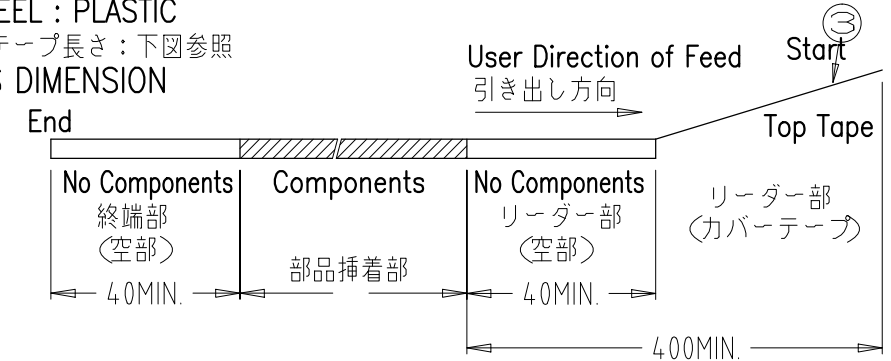
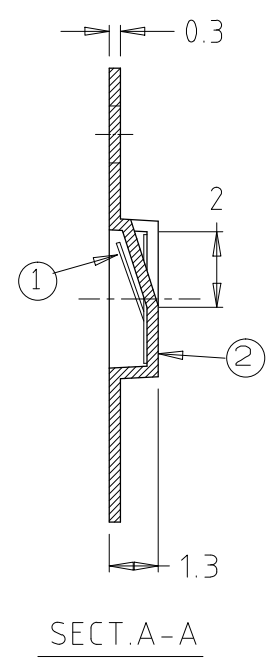
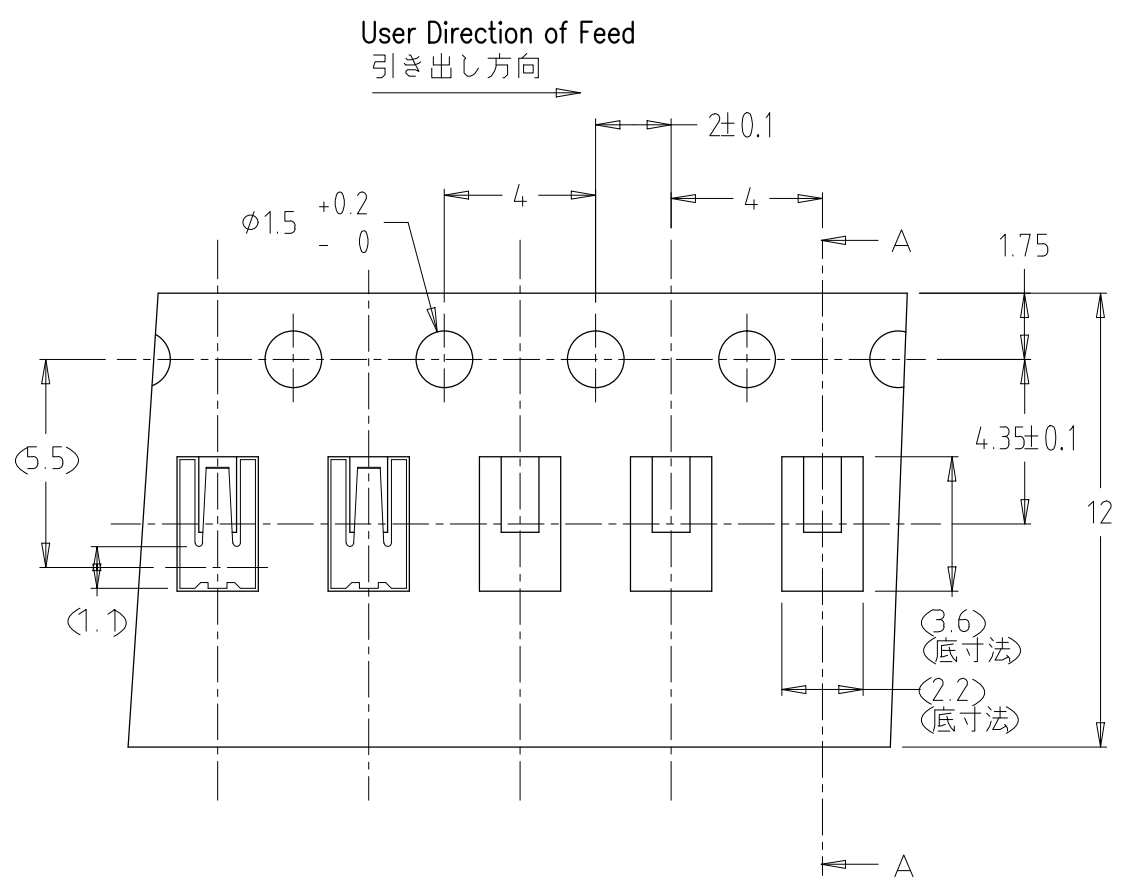
注記
NOTE

1. 一般公差: ±0.3
2. 梱包数量: 5,000ケ/リール
3. 材質:

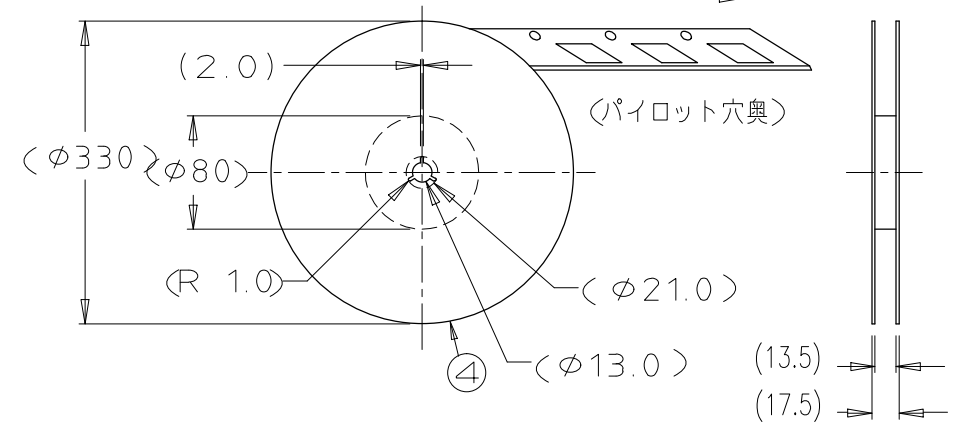
シールドフィンガー: 銅合金(ニッケル下地金めっき 0.05μmMIN.)
 SHIELD FINGER: COPPER ALLOY (GOLD-PLATING 0.05μm MIN.)
 (SOLDER-PLATING ON THE BOTTOM PLANE ONLY)

キャリアテープ: アクリル系フィルム
 CARRIER TAPE: ACRYLIC FILM
 カバーテープ: PETフィルム
 TOP TAPE: PET FILM
 リール: プラリール
 REEL: PLASTIC

4. リードテープ長さ: 下図参照
5. リール参考寸法: 下図参照



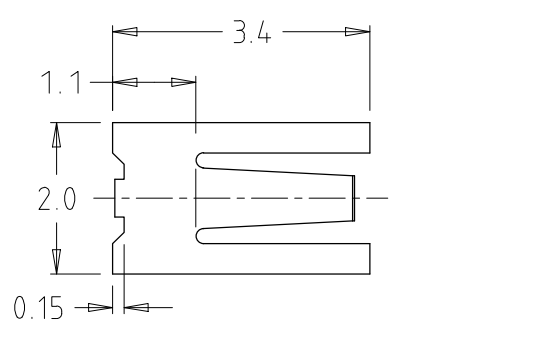
5. リール参考寸法: 下図参照



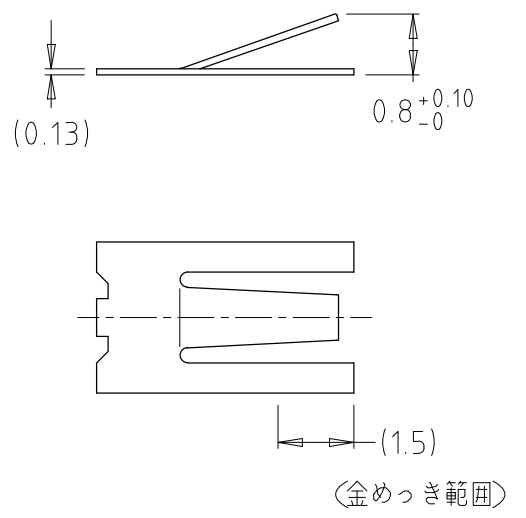
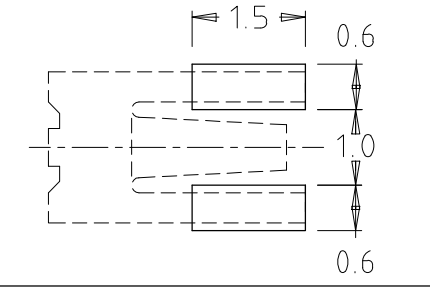
1447009-5	3100029	④	リール	REEL	(旧型番: 3150008)	1
		③	カバーテープ		(旧型番: 3150027)	1
		②	エンボスキャリアテープ	CARRIER TAPE	(旧型番: 3150026)	5000ポケット (部品装着部)
		①	シールドフィンガー0820	SHIELD FINGER 0820	(旧型番: 3400089)	5000ケ
テピング梱包型番	旧テピング梱包型番	No.	名称	型番	数量	
PACKAGING Cat.No.	PACKAGING Cat.No.		DESIGNATION	Cat. No.	QUANTITY	

シールドフィンガー0820
SHIELD FINGER 0820

旧型番: 3400089 S=10/1
OLD CAT.NO.340009



参考パッド寸法 (公差±0.1)
RECOMMENDED FOOT PRINT
REFERENCE ONLY
(GENERAL TOLERANCE: ±0.1)



THIS DRAWING IS A CONTROLLED DOCUMENT.		DWN (K.TAMURA) 19SEP00	TE Connectivity		
DIMENSIONS: mm		CHK T.KUBO 160CT00			
TOLERANCES UNLESS OTHERWISE SPECIFIED:		APVD	NAME		
0 PLC ± -		PRODUCT SPEC	-		
1 PLC ± -		APPLICATION SPEC	-		
2 PLC ± -		WEIGHT	-		
3 PLC ± -		SIZE CAGE CODE DRAWING NO RESTRICTED TO			
4 PLC ± -		A3 00779 C-1447009-5			
ANGLES ± -		CUSTOMER DRAWING SCALE 5:1 SHEET 1 OF 1 REV P1			
FINISH					