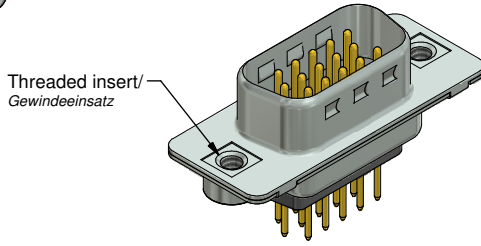
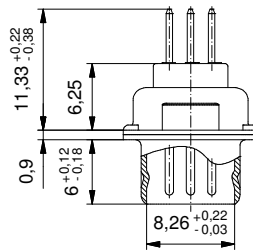
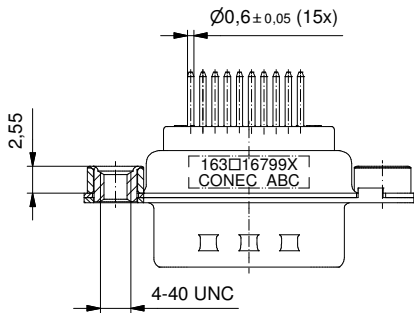
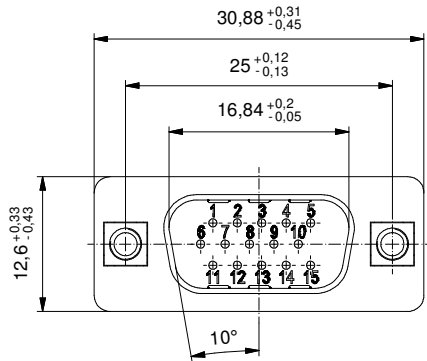
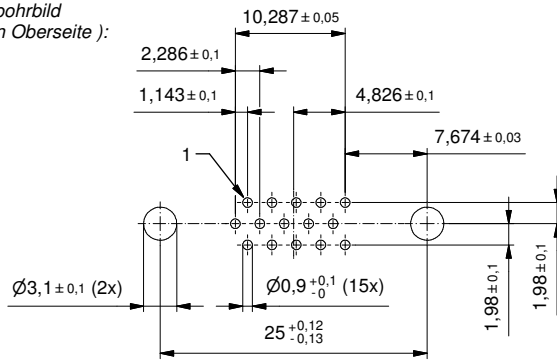


Collar/  
Scheibe



Threaded insert/  
Gewindeinsatz

**PCB hole drillings  
( PCB top side )/  
Leiterplattenbohrbild  
( Leiterplatten Oberseite ):**



**(b) Technical specification:  
Technische Daten:**

Working voltage/ Betriebsspannung:	60 V AC
Insulation resistance/ Isolationswiderstand:	≥ 5 GΩ
Dielectric withstanding voltage/ Spannungsfestigkeit:	1000 V, 50 Hz, 1 min.
Temperature range/ Temperaturbereich:	- 55 °C ... + 125 °C
Current rating/ Strombelastbarkeit:	3,0 A (UL, VDE) / 2,5 A (CSA)
Mating cycles/ Steckzyklen:	Quality class 1 = 500 Gütestufe 1 Quality class 2 = 200 Gütestufe 2 Quality class 3 = 50 Gütestufe 3

**Materials/  
Werkstoffe:**

Contact/ Kontakt:	Cu alloy, Au over Ni
Insulator/ Isolierkörper:	PBT GF UL 94 V-0, black/ schwarz
Shell/ Gehäuse:	Steel, Sn over Ni
Threaded insert/ Gewindeinsatz:	Cu alloy, Sn over Ni
Collar/ Scheibe:	Cu alloy, Sn over Ni

**Installation specification/  
Montagedaten:**

Recommended torque value for thread/ Empfohlenes Drehmoment für Gewinde:	max. 6 in.LB/ max. 67 Ncm
-----------------------------------------------------------------------------------	------------------------------

(b)

Part no. / Part marked/ Art.-Nr. / Bedruckung:	Quality class/ Gütestufe:	Contact plating/ Kontakt Veredelung:
163A16799X	3	Gold flash over nickel Gold über Nickel
163B16799X	2	20 µin hard gold over min. 50 µin nickel 20 µin Gold über min. 50 µin Nickel
163C16799X	1	30 µin hard gold over min. 50 µin nickel 30 µin Gold über min. 50 µin Nickel

Index: b Ä6605 28.03.2017 J.L.		scale/Maßstab: 2:1				D-SUB HD Male 15pos. Solder pin straight with threaded insert D-SUB HD Stift 15pos. Lötstift gerade mit Gewindeinsatz		dwg no / Z.-nr.: 16K1A1591		DIN- A3	
Status: InBearbeitung		RoHS compliant/konform		Date/Datum: 22.12.05 Name: Lehmenkühler appd./gepr.: 22.12.05 Mickenbecker		dim. in mm		1 / 1			

The reproduction, distribution and utilization of this document as well as the communication of its contents to others without express authorization is prohibited. Offenders will be held liable for the payment of damages. Wir bitten Sie, die Weitergabe dieses Dokuments, die Verbreitung seiner Inhalte und die Weitergabe seiner Inhalte ohne schriftliche Genehmigung zu unterlassen. Zuwiderhandlungen werden strafrechtlich verfolgt.