

5

4

3

2

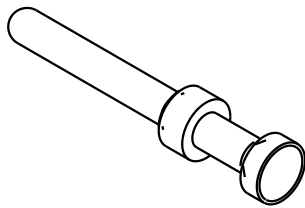
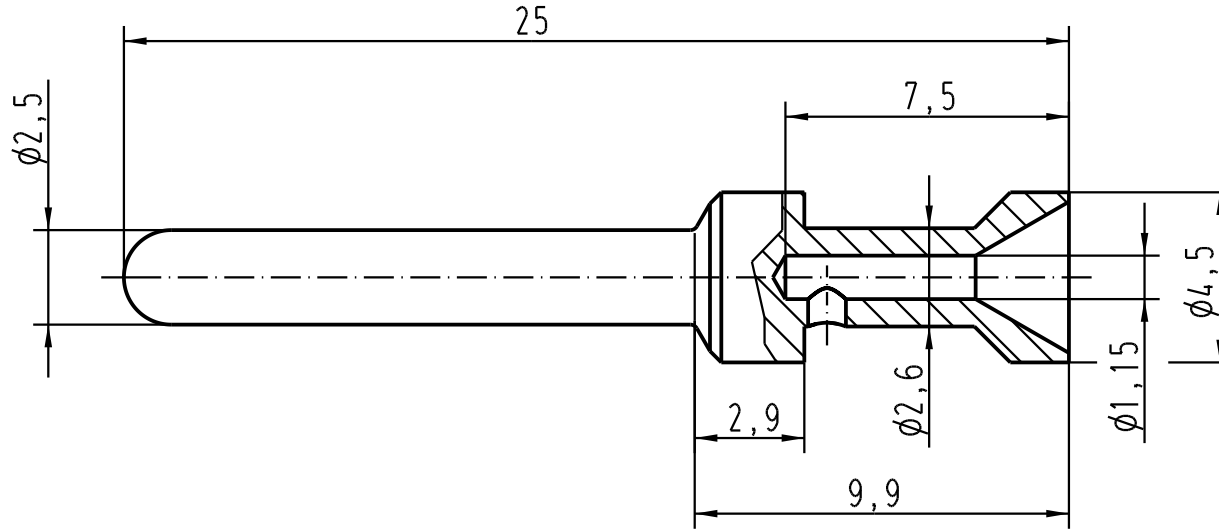
1

D

C

B

A



Werkstoff/ *material*: CuNi

Leiterquerschnitt/ *wire gauge*: 0,5mm<sup>2</sup>/AWG20

Abisolierlänge der Litze/ *stripping length*: 7,5

All Dimensions in mm Original Size DIN A 4		Techn. Character.			Nicht tolerierte Masse/ <i>Free size tolerances</i>		
			Dat.	Name	Massstab/ <i>Scale</i>  5:1	Han E Kontaktstift-crimp <i>Han E male contact crimp</i>	
		Detail.	21.06.06	Bor			
		Insp.		Be			
		Stand.					
412270		HARTING Electric GmbH & Co. KG D-32339 Espelkamp				TB 09 33 000 6162	Blatt/ <i>page</i>
Mod.	Dat.	Name	Sub. TB 09 33 000 61.. v. 17.07.96				