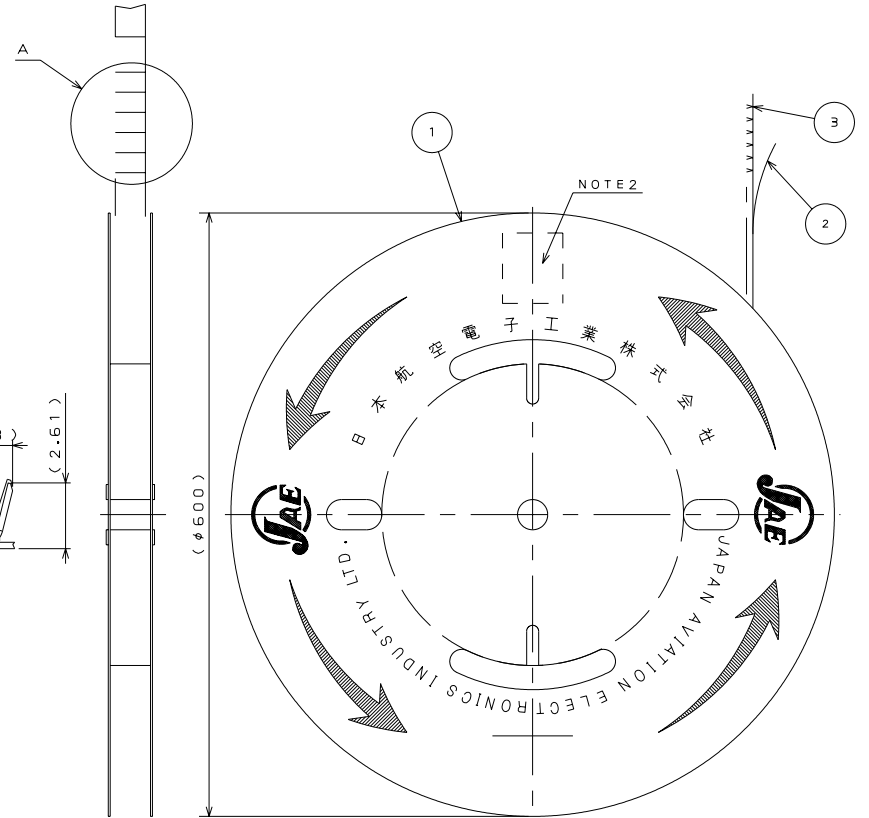
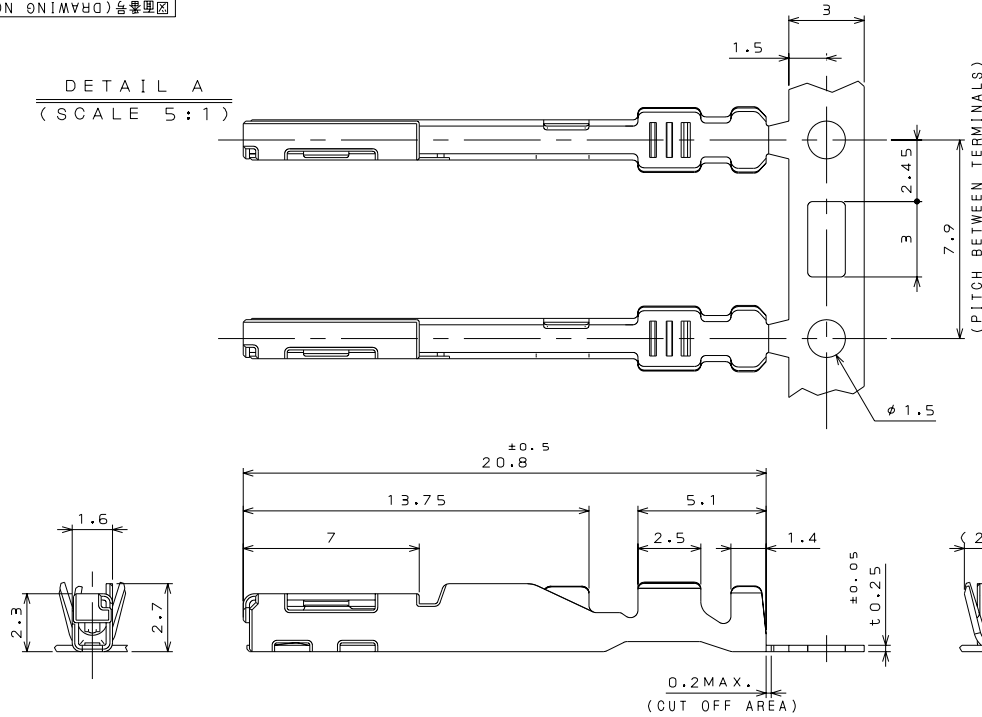


885101RS

( 'ON ONIMVHO ) 台 号 图 号

版 数 REV.	年 月 日 DATE	DCN NO.	变 更 内 容 DESCRIPTION	製 図 DR.	担 当 CHK.	查 閱 APPD.	承 認 APPD.

DETAIL A  
(SCALE 5:1)



NOTE 1. APPLICABLE WIRE: AVSS0.5, AVSSC0.5f, AVSSX0.5f, TVSSX0.5f.  
2. PART NUMBER & QUANTITY SHALL BE DESCRIBED AS INDICATED.  
3. THE SHEARED EDGES OF CONTACT ARE NOT PLATED.

注1. 適用電線は、AVSS0.5・AVSSC0.5f・AVSSX0.5f・TVSSX0.5fとす。  
2. 図示の位置に品名・図番・数量を記載する。  
3. せん断面にあつきは付かない。

特別管理品目  
SPECIAL CONTROL ITEM  
MX (SRS)

3	SOCKET CONTACT	7000	COPPER ALLOY	TIN PLATING	
2	TAPE	1	PAPER		
1	REEL	1	PAPER		
符号 NO.	名 称 DESCRIPTION	個 数 QTY.	材 料 MATERIAL	仕 上 FINISH	備 考 REMARKS
仕様書 (SPECIFICATION)	JACS-10241 JAHL-10241	第1版(OBJECTIVE DATE) 4.Feb.2005	尺 度(SCALE) 1:5	シリーズ(SERIES) MX37	日本航空電子工業株式会社 JAPAN AVIATION ELECTRONICS INDUSTRY, LTD.
一般公差(GENERAL TOLERANCE)		製 図 DR.	名 称(TITLE) M37S07K4F3		図面番号(DRAWING NO.) SJ101588
寸法(DIMENSION)	角度(ANGLES)	担 当 CHK. K.HASEBE			
. ±0.3	X° ±	查 閲 APPD.			
.X ±0.3	X°X' ±	承 認 APPD. T.TOTANI			
.XX ±0.3	.XXX ±				
			質量(MASS)		版数 (REV.) 1

