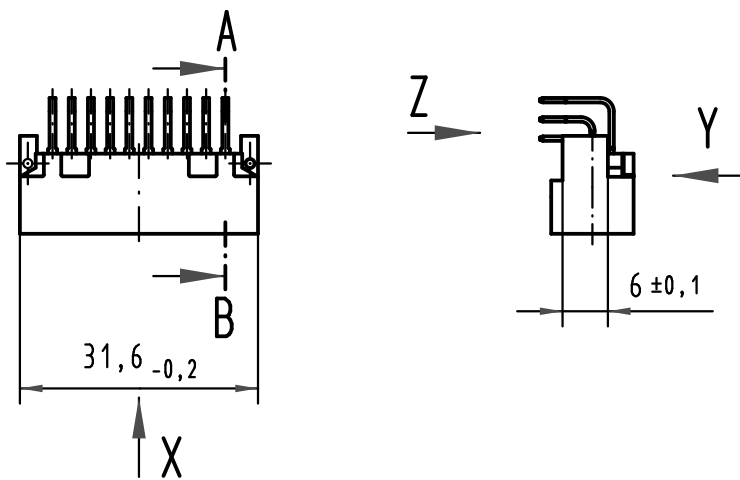
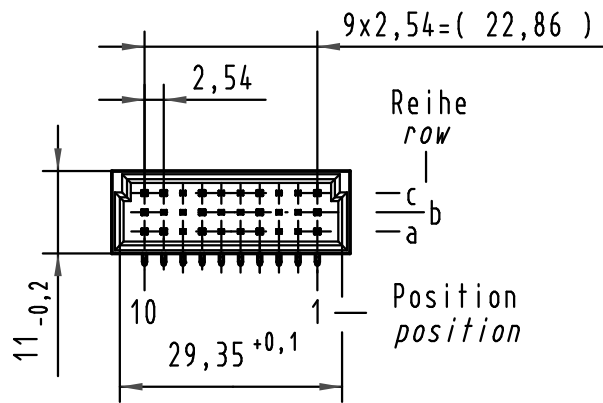
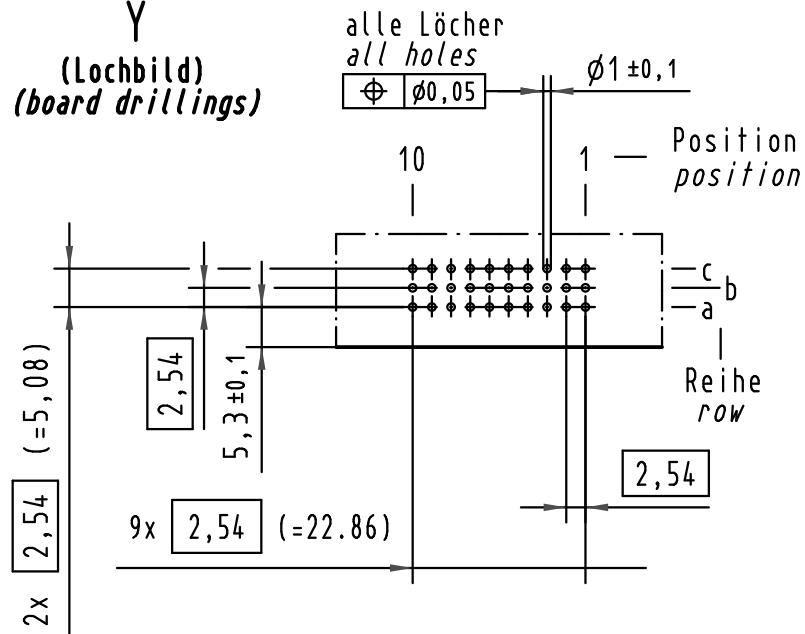
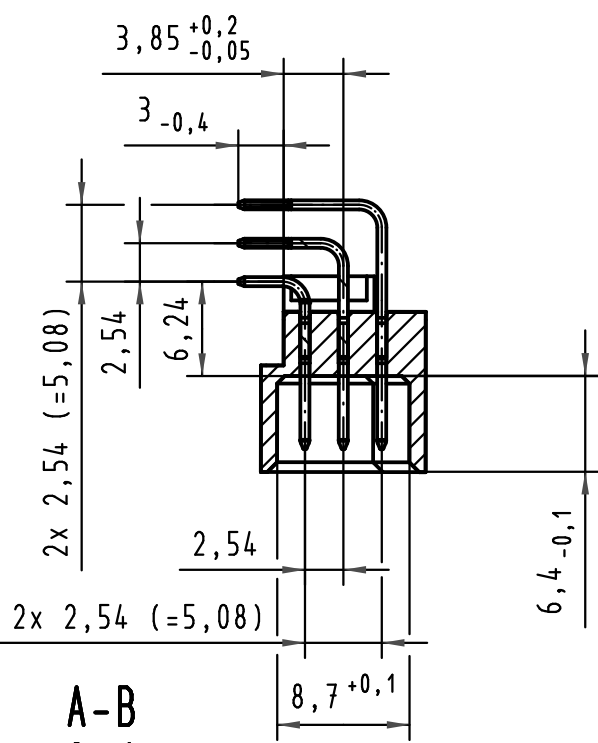
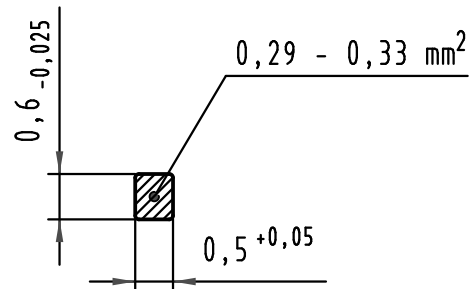


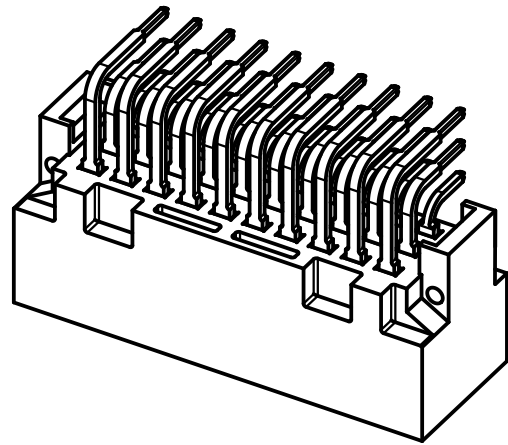
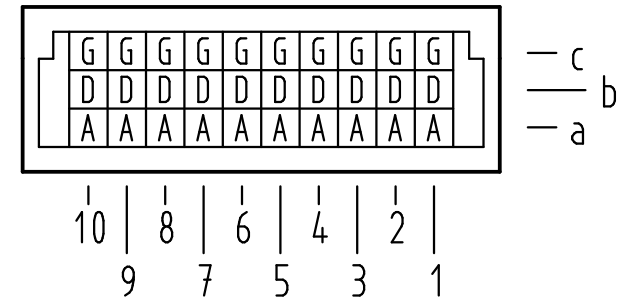
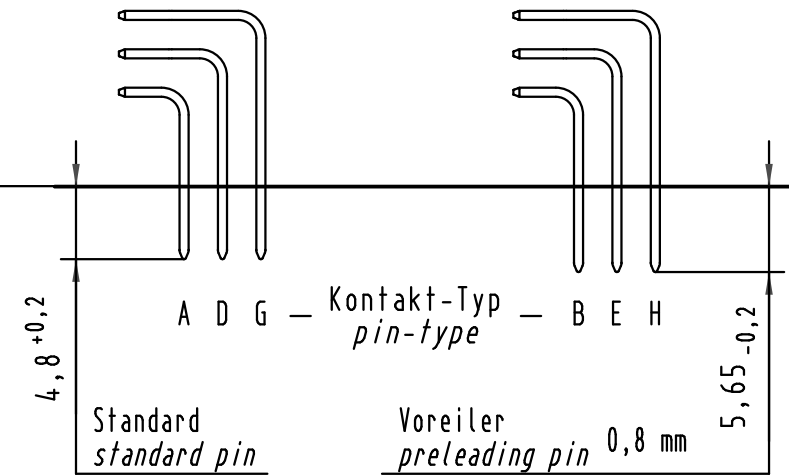
Y
(Lochbild)
(board drillings)



Z
10:1
Querschnitt der
Lötanschlüsse:
cross-section of
solder terminations:



X Kontaktbelegung
contact loading



09 25 130 6579	2	Au flash over PdNi over Ni
Bestell-Nr. part-no.	Anforderungsstufe nach IEC performance level acc. to IEC	Kontaktoberfläche contact plating

	Techn. Character.			Nicht tolerierte Maßel Free size tolerances IEC 60603-2	
		Dat.	Name	Maßstab/Scale 1:1 2:1 10:1	Bauform 3C Messerleiste ohne Flansch Einlöt, 30 pol., SMC (Hochtemperatur) type 3C male connector without flange solder, 30 pol., SMC (high temperature)
	Detail.	05.05.09	MR		
	Insp.	05.05.09	RA		
Stand.					
35605	HARTING Electronics GmbH & Co. KG D-32339 ESPELKAMP				TB 09 25 130 x579 Blatt/page
Mod.	Dat.	Name	Sub.		