

5

4

3

2

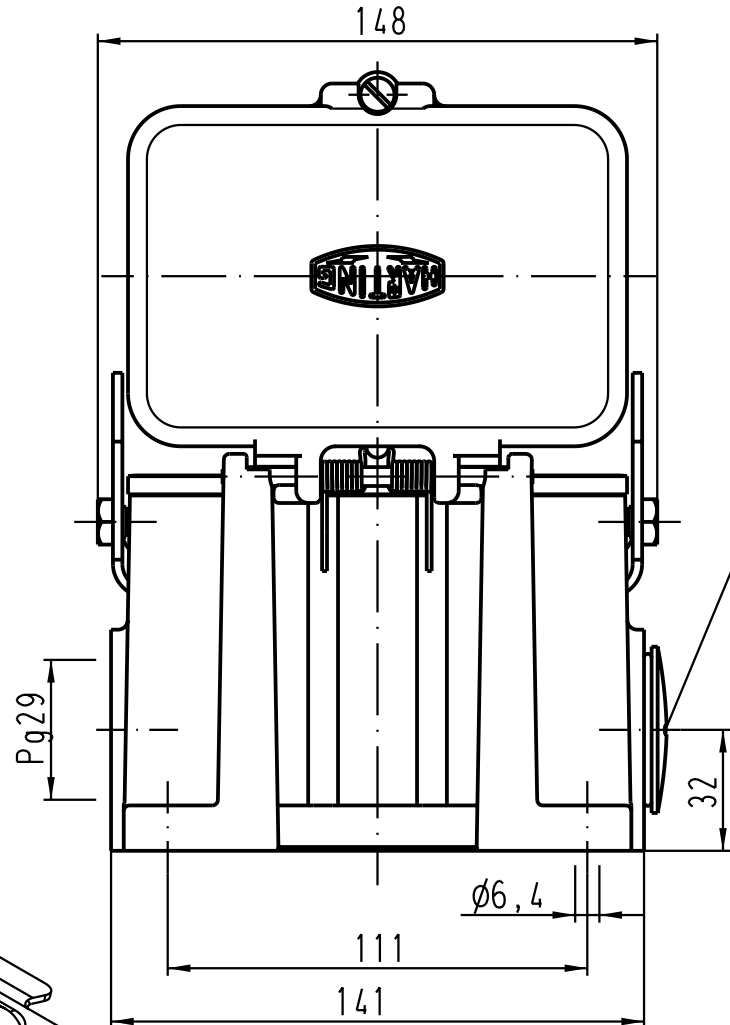
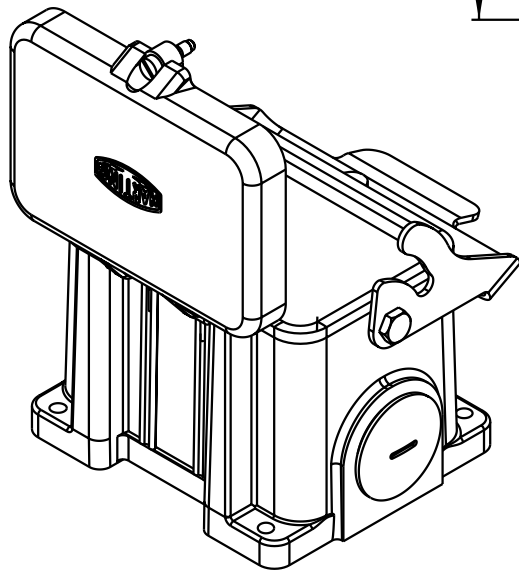
1

D

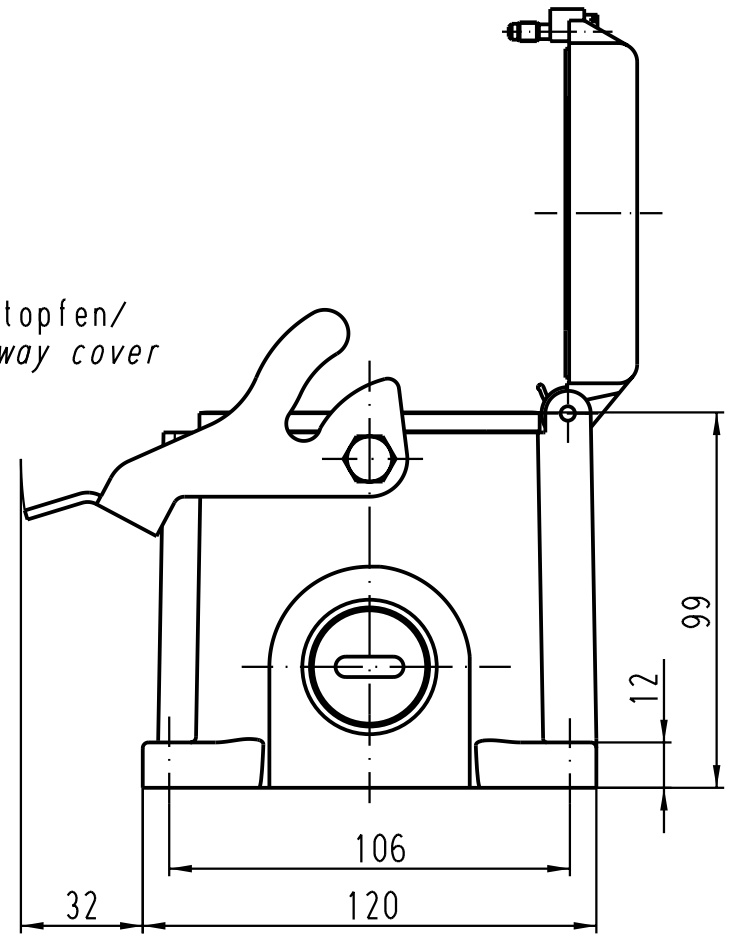
C

B

A



Blindstopfen/
blind way cover



All Dimensions in mm Original Size DIN A 4		Techn. Character.			Nicht tolerierte Masse/ Free size tolerances	
			Dat.	Name	Massstab/Scale 1:2	Han 48B-asg2-LB-K-29 Sockelgehäuse/ housing surface mounting
		Detail.	07.05.03	Ho		
		Insp.		KR		
		Stand.				
410498		HARTING Electric GmbH & Co. KG D-32339 Espelkamp				TB 09 30 048 2295
Mod.	Dat.	Name		Sub.		