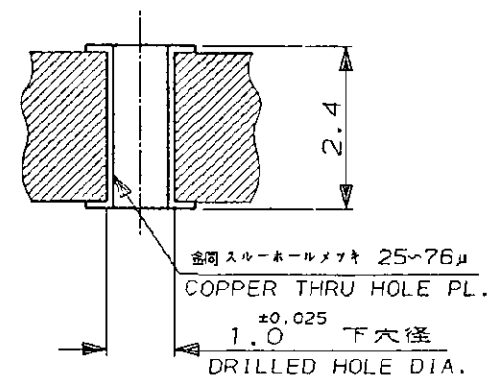
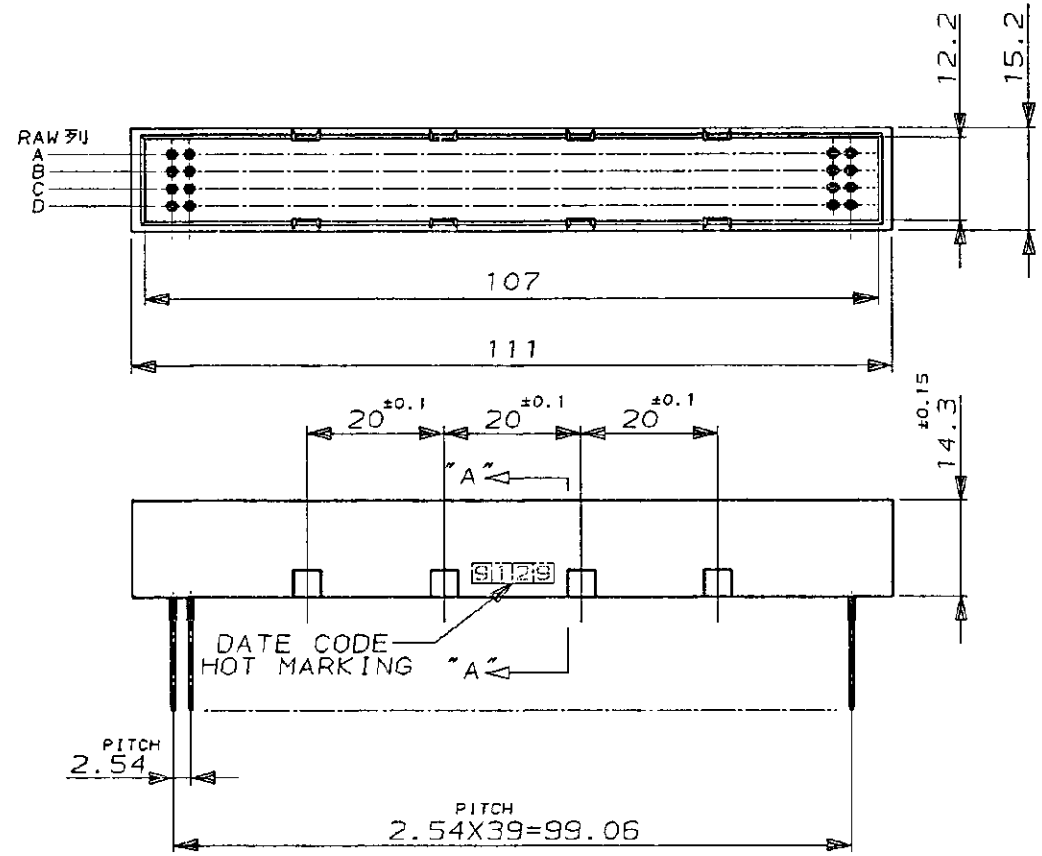


NUMBER 917479

METRIC

PRINT DIST. 単位: 寸法 DIMENSIONS IN MM. DO NOT SCALE PRINT Proj No. 395-207 (4-95-25035)



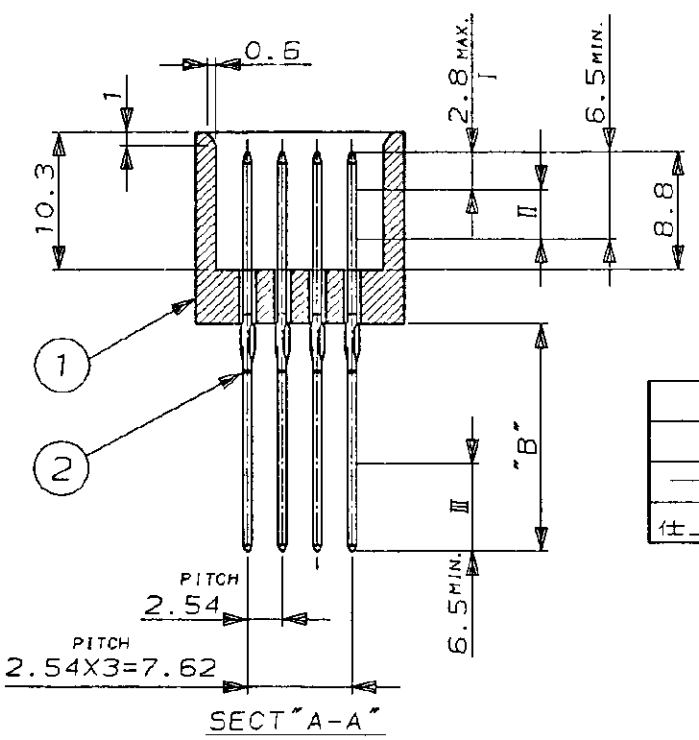
推奨基板寸法  
RECOMMENDED  
P.C. BOARD DIMENSION

注記

- ① コンタクト仕上; 1.3μ 以上のニッケルメッキの上に "I" "II" の範囲に 0.2μ 最少の金パラジウム-ニッケルメッキを施す。
- ② コンタクト仕上; 1.3μ 以上のニッケルメッキの上に "III" の範囲及びアクション部に 0.1μ 最少の金メッキを施す。
- ③ -3, -6は、A, B, C列のみコンタクトを挿入してある。
- ④ -4, -5は、A, B列のみコンタクトを挿入してある。

NOTES

- ① CONTACT FINISH; 1.3μ MIN. NICKEL UNDER PL. 0.2μ MIN. AU PALLADIUM-NICKL PL. IN ZONE "I" AND "II" 0.1μ MIN. GOLD PL. IN ACTION AREA AND ZONE "III"
- ② CONTACT FINISH; 1.3μ MIN. NICKEL UNDER PL. 0.2μ MIN. AU PALLADIUM-NICKL PL. IN ZONE "I" AND "II" 0.1μ MIN. GOLD PL. IN ACTION AREA
- ③ -3, -6; INSERT CONTACTS ROW A, B, C ONLY.
- ④ -4, -5; INSERT CONTACTS ROW A, B ONLY
- ⑤ OBSOLETE PARTS: OBSOLETE CIS STREAMLINING PER D.RENAUD/D.SINISI



③  
④  
⑤  
OBSOLETE  
OBSOLETE  
OBSOLETE

③	80	120	160	9.4 REF.	銅合金	COPPER ALLOY	アクションピンポスト ACTION PIN POST	2	
④	120	80	160	16.9 REF.	銅合金	COPPER ALLOY	アクションピンポスト ACTION PIN POST	2	
⑤	1	1	1	1	熱可塑性ポリイソブチレン樹脂 (黒)	THERMOPLASTIC POLYESTER	ヘッダーハウジング HDR HOUSING	1	
仕上 (FINISH)	⑤	④	③	②	寸法 DIM "B"	材料 / MATERIAL	名称 / NAME	No.	
O1		REVISED PER ECO-10-000445		KK	AEG	JAN10	Copyright ©1995年 AMP (Japan), LTD. ALL RIGHTS RESERVED.		
0		作成 FJ00-1569-94		H.A	TS	4/21/95	AMP (Japan), LTD. ALL RIGHTS RESERVED.		
LTR		変更 (REVISION RECORD)		DR	CHK	DATE	Copyright ©1995 AMP (Japan), LTD. ALL RIGHTS RESERVED.		
DR		H. AMIKURA		4/19/95	DR.	H. AMIKURA	Copyright ©1995 AMP (Japan), LTD. ALL RIGHTS RESERVED.		
APP		S. MANABE		21 APR '95	APP	S. MANABE	Copyright ©1995 AMP (Japan), LTD. ALL RIGHTS RESERVED.		
SEE TABLE		SEE TABLE		包合電線断面積 (WIRE RANGE)		被覆外径 (INSULATION DIA.)		名称 (NAME)	
SEE TABLE		SEE TABLE		mm <sup>2</sup> (AWG - )		mmφ		HDR-ASS'Y	
SEE TABLE		SEE TABLE		材料 (MATERIAL)		仕上 (FINISH)		S-200 CONN. 0.2μ Au Pd-Ni	
SEE TABLE		SEE TABLE		一般公差 (GENERAL TOLERANCE)		SIZE		LOC	
SEE TABLE		SEE TABLE		10以下: ±0.2		A3		J	
SEE TABLE		SEE TABLE		10を超え30以下: ±0.25		R度 (SCALE)		番号 (No.)	
SEE TABLE		SEE TABLE		30を超え100以下: ±0.3		1-1		917479	
SEE TABLE		SEE TABLE		角: ±3°		REV.		SHEET	
SEE TABLE		SEE TABLE		角: ±3°		01		1 OF 1	