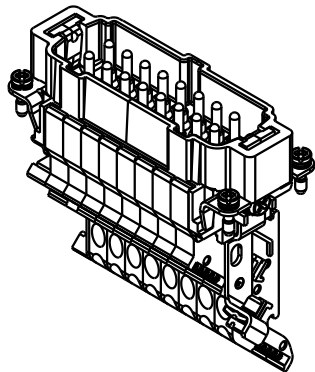


1) Aufnahme für Bezeichnungsschilder (max. 6-stellig)
 slots for designation strips (max. 6 digits)



| | | | | | | |
|---|----------|-------------------|--------------------------------|------|--|---|
| All Dimensions in mm Original Size DIN A 4 | | Techn. Character. | | | Nicht tolerierte Masse! Free size tolerances | |
| | | | Dat. | Name | Massstab/Scale 1:1 | Han 16ES-AV-m Anschlussverteiler/ terminal block connector left |
| | | Detail. | 24.01.95 | SPER | | |
| | | Insp. | | SDT | | |
| | | Stand. | | | | |
| 411631 | 01.06.05 | Loe. | HARTING Electric GmbH & Co. KG | | | TB 09 33 016 4629 |
| 410278 | 05.01.05 | DY | D-32339 Espelkamp | | | |
| Mod. | Dat. | Name | | | | Sub. |