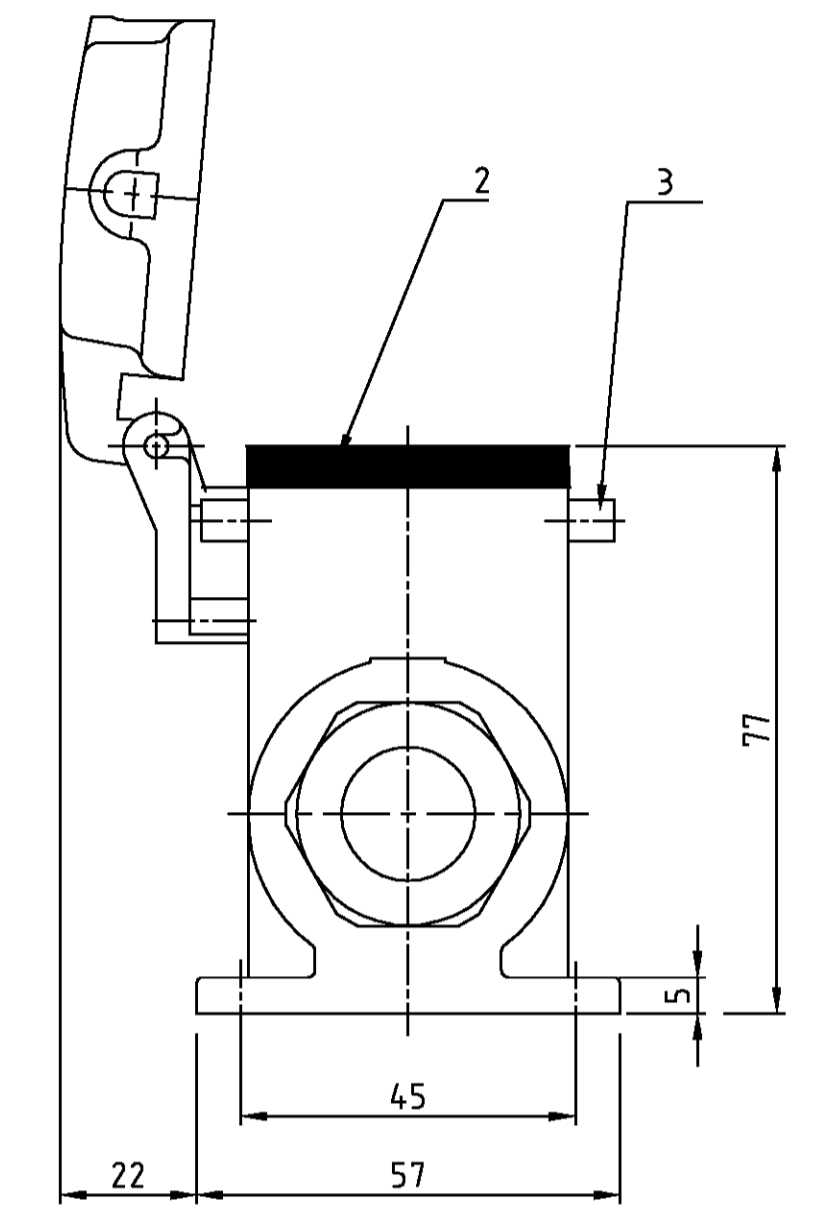
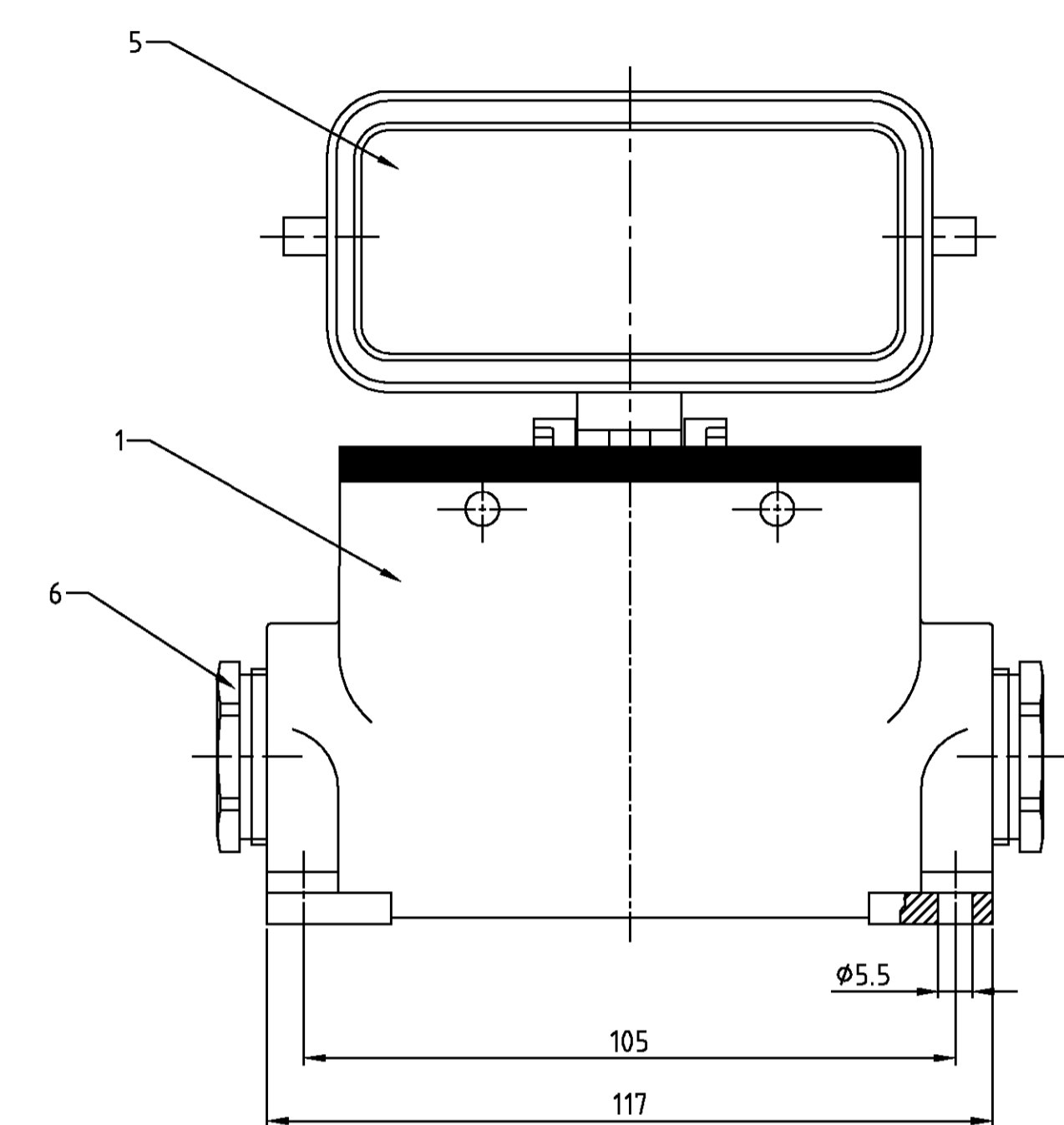
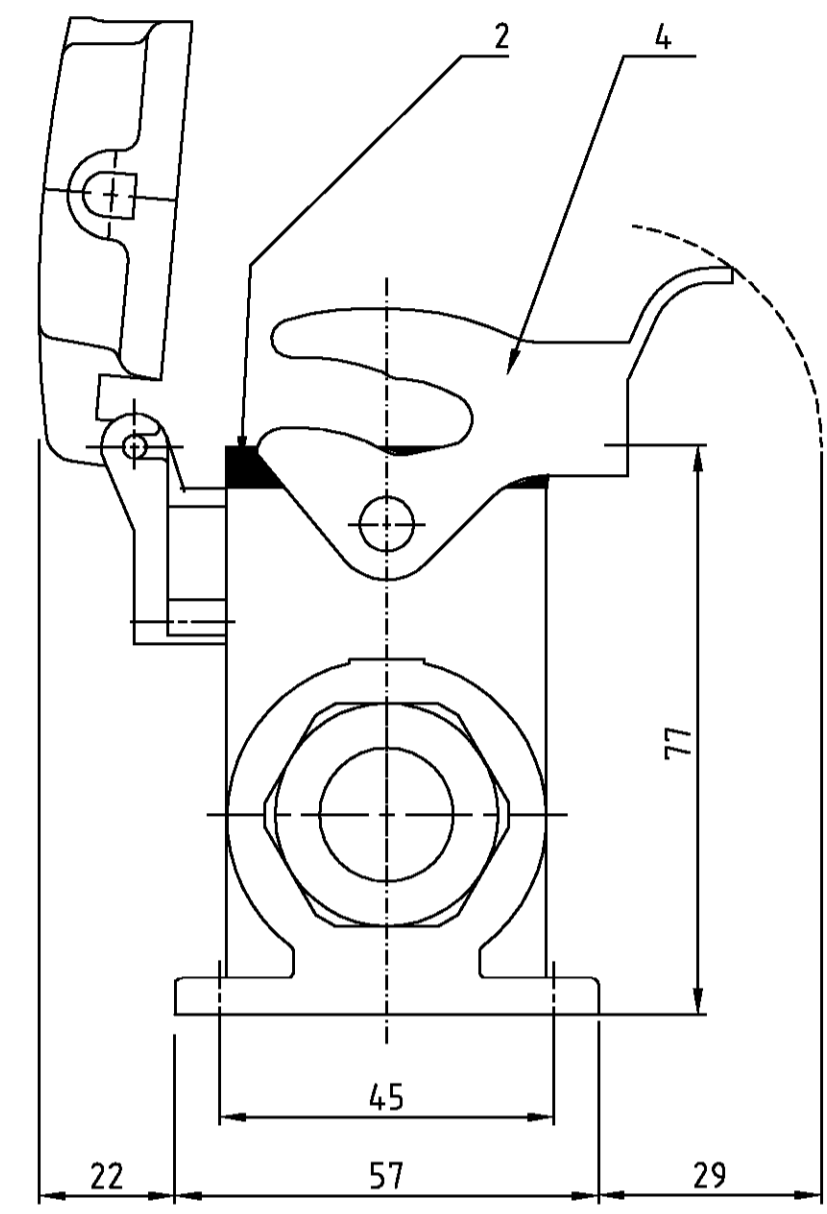
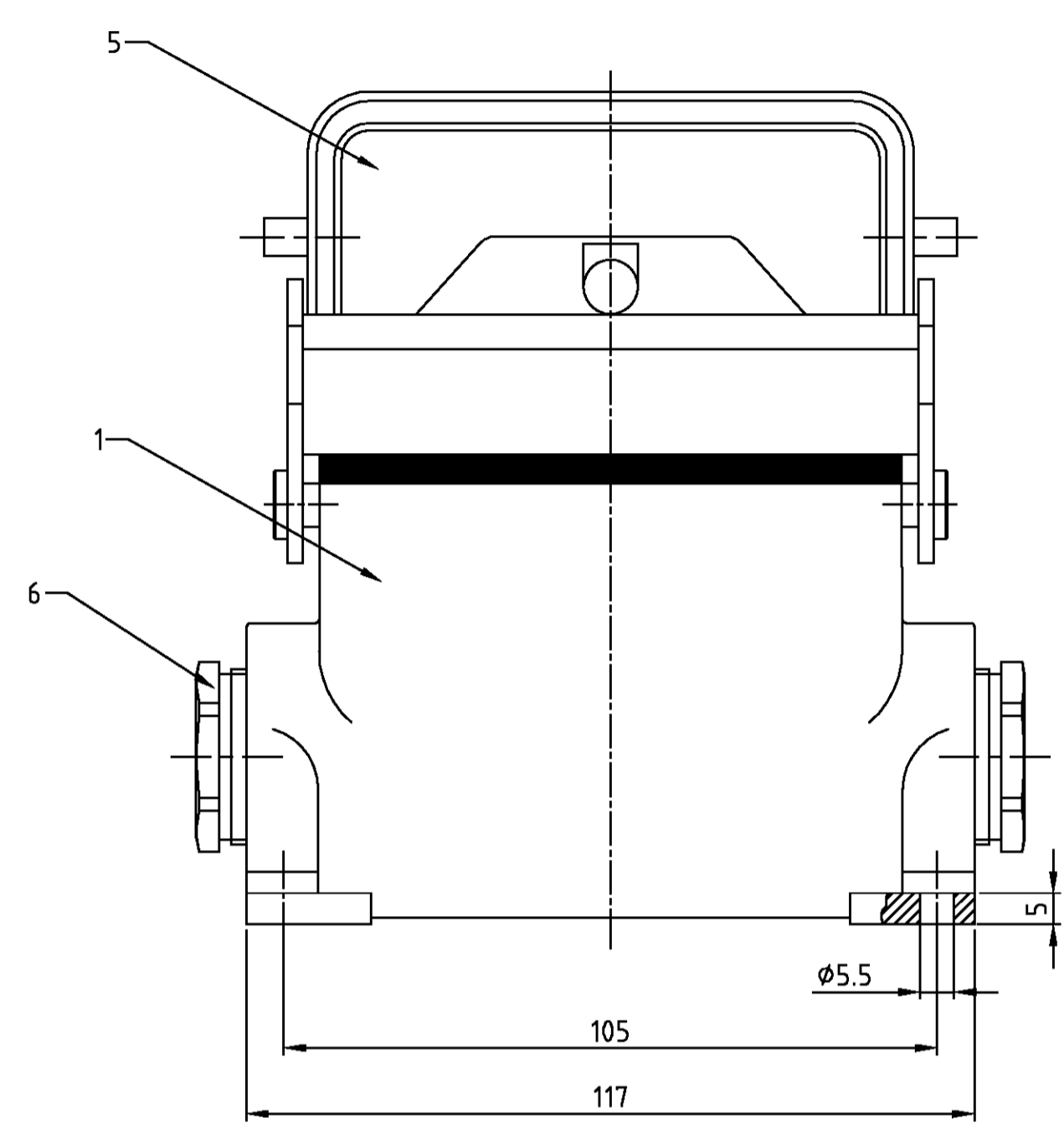


LOC		DIST		REVISIONS				
AI		-		ÄNDERUNGEN				
PROJECT NO.		P LTR		DESCRIPTION		DATE	DWN	APVD
-		AI		neu gezeichnet; EGDD-0292-43		23.09.03	SR	SH



- Notes:
- 1 Material: Housing: aluminium diecasting alloy
Seals: Neoprene
 - 2 Surface: Varnish- grey
 - 3 Varnish on the inside not necessarily
- Bemerkungen:
- 1 Material: Gehäuse: Alu-Druckguß-Legierung
Dichtung: Neoprene
 - 2 Oberfläche: Lackierung - grau
 - 3 Lackierung im Gehäuseinnere ist nicht notwendig

QTY	DESCRIPTION / BENEHNUNG	MATERIAL	SURFACE / OBERFLÄCHE	COLOR / FARBE	ITEM NO. POS.	REMARKS / BEMERKUNGEN
2	DS-Kabelverschraubung/cable fitting	Messing/brass	vernickelt/nickel plated	blau/blue	6	PG21
1	Deckel HB/cover	aluminium/ALU		grey/grau	5	
1	LB-Bügel/side clip	Stahl/steel	verzinkt/zink plated	blau/blue	4	
4	VS-Bügelbolzen/clip bolt	Stahl/steel	verzinkt/zink plated	blau/blue	3	
1	Profildichtung/seal	Neoprene		black/schwarz	2	
1	Sockelgehäuse HB/surface mounted housing side entry	aluminium/ALU		grey/grau	1	
1-2	DESCRIPTION / BENEHNUNG	MATERIAL	SURFACE / OBERFLÄCHE	COLOR / FARBE	ITEM NO. POS.	REMARKS / BEMERKUNGEN
<p>HD.40.SGD-1LB.2.21</p> <p>HD.40.SGD.2.21</p> <p>ORDERING TEXT / BESTELLTXT</p> <p>OTHERWISE SPECIFIED: DIMENSIONS: mm</p> <p>TOLERANCES UNLESS OTHERWISE SPECIFIED: ALL DIMENSIONS UNLESS OTHERWISE SPECIFIED: mm</p> <p>APVD: Schneider</p> <p>DATE: 23.09.03</p> <p>NAME: Schweiger</p> <p>PRODUCT SPEC: 108-74.001, 74.003</p> <p>APPLICATION SPEC: 114-74.001, 74.004</p> <p>MATERIAL: aluminium/ALU</p> <p>FINISH/OBERFLÄCHE/FARBE: grey/grau</p> <p>WEIGHT/GEWICHT: -</p> <p>CUSTOMER DRAWING /KUNDENZEICHNUNG</p> <p>RESTRICTED TO NUR FÜR: -</p> <p>SIZE: A1</p> <p>CAGE CODE: 00779</p> <p>DRAWING NO. ZEICHNUNGS-NR.: 1102590</p> <p>SCALE: 1:1</p> <p>BLATT 1 OF VON 1</p> <p>REV A1</p>						