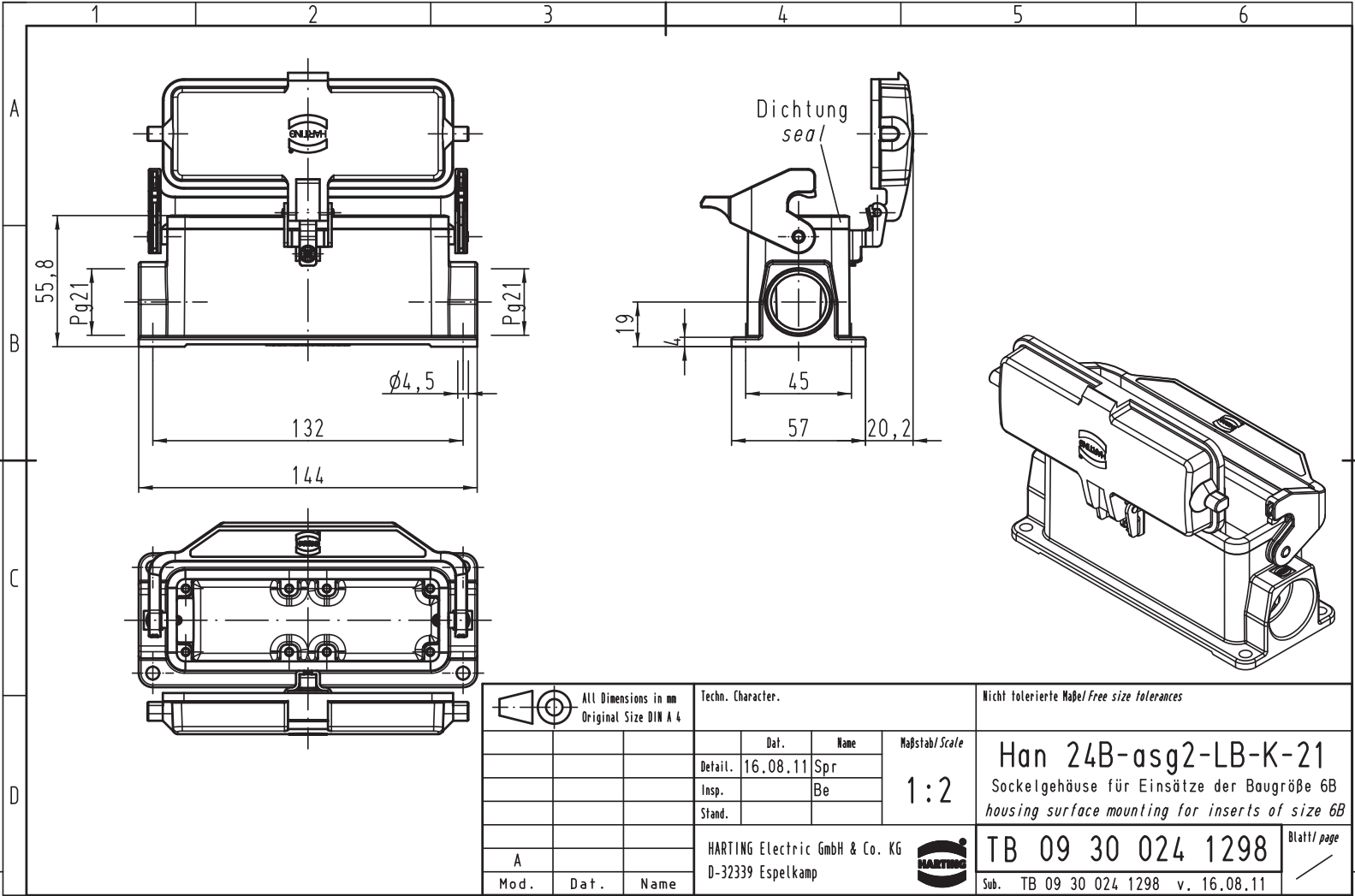


Alle Rechte vorbehalten/ All rights reserved



All Dimensions in mm
Original Size DIN A 4

Techn. Character.

	Dat.	Name	Maßstab/Scale
Detail.	16.08.11	Spr	1:2
Insp.		Be	
Stand.			

Nicht tolerierte Maß/Free size tolerances

Han 24B-asg2-LB-K-21
 Sockelgehäuse für Einsätze der Baugröße 6B
 housing surface mounting for inserts of size 6B

A	Mod.	Dat.	Name

HARTING Electric GmbH & Co. KG
 D-32339 Espelkamp



TB 09 30 024 1298
 Sub. TB 09 30 024 1298 v. 16.08.11

Blatt/page