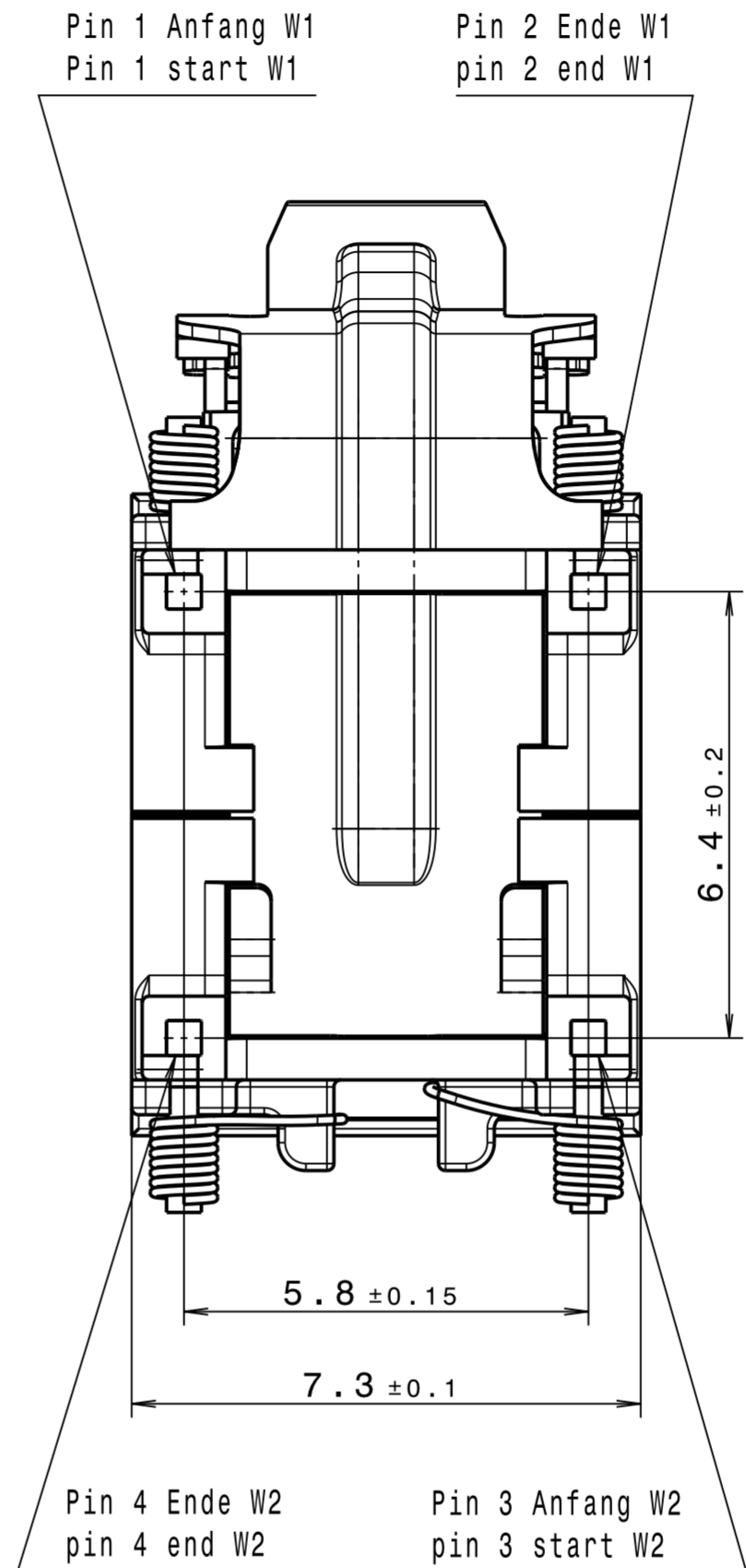
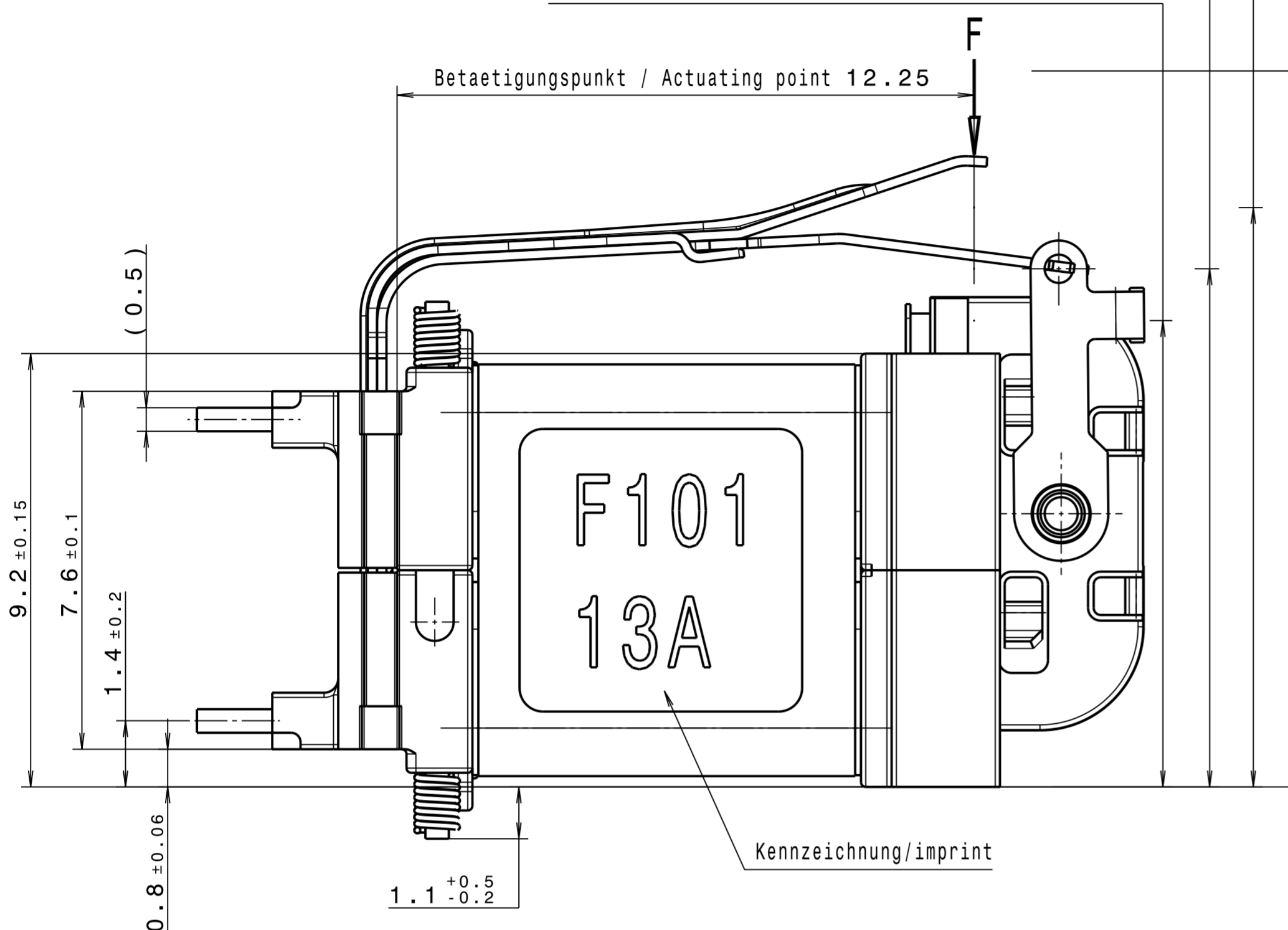
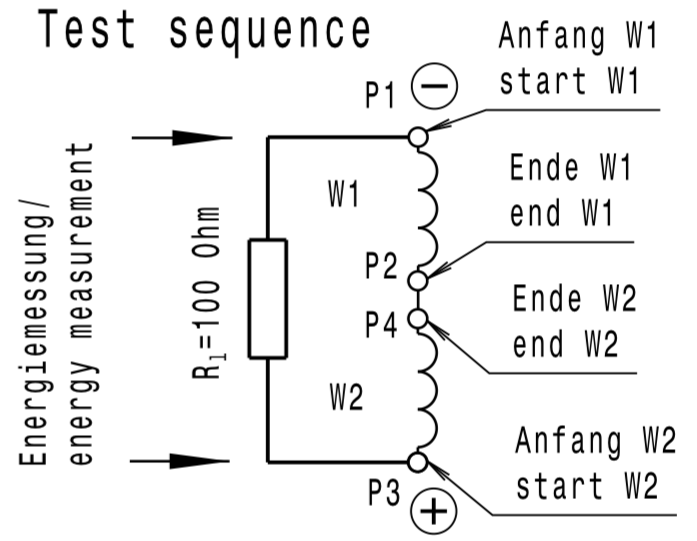


Ruhestellung/Rest position max. 15.2
 Rückschaltpunkt/Reset point 12.3 ± 1.2
 Schaltungspunkt/Operating point 11 ± 1
 Endstellung/End position min. 9.9

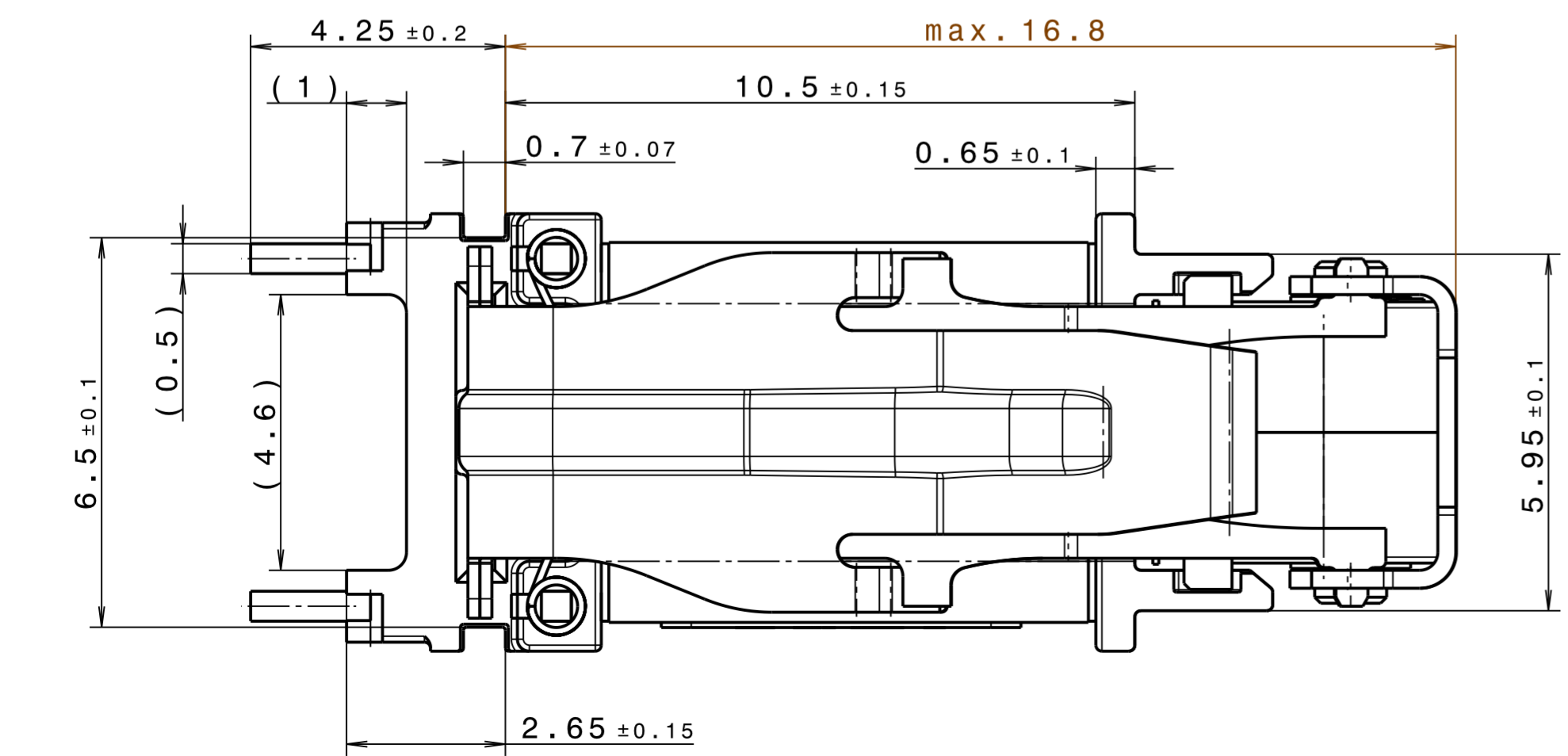


Technische Angaben / Technical data:	
Spulenkörper / coil body	: PA-GF30, UL94 V-0
Abschlüsse / terminals	: CuSn6/Ni/Sn
Hilfsbetätiger / Auxiliary actuator	: X10CrNi18-8
Schaltbetätigungs-kraft / Operating force	: max. 13 N
Temperaturbereich / Temperature rating	: -40°C bis/to +85°C
Lebensdauer / live time	: 1.000.000 Zyklen bei RT nach ISO 554/ cycles at ambient temperature acc. to ISO 554
Betätigungsgeschwindigkeit / Operating speed	: 0,03 - 0,25 m/s
Energie / Energie	: min. 0,2 mWs bei / at 0,1 m/s
Spannung / Voltage	: max. 15V
Weitere Angaben siehe Technische Spezifikation autarker Generator. Bei Abweichungen gelten die Zeichnungsangaben. Further details please refer to Technical Specification autarkical generator. In case there are any deviations the drawing details have priority.	
Schutzart / Protection : IP 00	
Kennzeichnung : Fertigungsschicht/Wochentag/Kalenderwoche/Jahr/Fertigungsort Imprint : Shift/weekday/calendar week/year/manufacturing location	

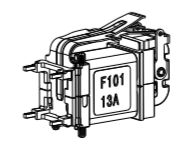
Prüfablauf/
Test sequence



Bezüglich Polarität wird beim Betätigen ein positiver Impuls und beim Entlasten ein negativer Impuls induziert
 Observing the polarity a positive pulse is induced at press actuation and a negative pulse is induced at release actuation



Isometric view
M 1:1



Index rev.	Anzahl qty.	Mitteilung document no.	Datum date	Name name	Änderung modification
00	.	180970	10.09.2014	WS	Zeichnung erstellt / Drawing prepared.

<ul style="list-style-type: none"> ⊗ Tolerierung nach / tolerancing according to DIN ISO 8015 ⊗ Allgmeintoleranzen nach / general tolerances according to DIN ISO 2768 - mk ⊗ Kunststoffteile nach / plastic parts according to DIN 16901 - 140 ⊗ Elastomerteile nach / elastomer parts according to DIN 7715 ⊗ Form- u. Lagetoleranzen nach / geometrical tolerances according to DIN ISO 1101 	<ul style="list-style-type: none"> — Konstruktionsmaß / design dimension ⊕ Funktionsmerkmal / KC (key characteristics) ⊖ CPK-Merkmal / SC (significant characteristics) (A) DmbA-Merkmal / CC (critical characteristics) 		
<p>Die Unterscheidung der vorgenannten Maße ist allein technisch bedingt. Sämtliche Maßangaben sind im Sinne einer Beschaffenheitsgarantie in gleicher Weise verbindlich. The differentiation of the aforementioned dimensions is only determined by technical items. In the sense of a condition warranty all dimensions are binding in the same manner.</p>			
<p>Dimensions in millimeters. Missing dimensions have been taken from the 3D-CAD-Model. Sections and details may not show all outlines.</p>			
Werkstoff, Abmessung / material, dimension	CAD-System / cad system	Datum / date	Name / name
Oberflächenbehandlung, Beschaffenheit / surface	Gewicht / weight	Bearb. / drawn	10.09.2014
Beschreibung / description		Gepr. / appd.	10.09.2014
Energiewandler energy harvester		Maßstab / scale 10:1	
verwendet fuer / used for	Kunde / customer	Kd.-Teile-Nr. / customer part no.	Zeichnungs-Nr. / drawing no.
ZF Friedrichshafen AG Electronic Systems Cherrystrasse D-91275 Auerbach/Opf.		Dokumentation / documentation	AFIG-0007
Blatt / sheet . von / of .		Ersatz fuer / replacement for	
Format / format		A2	

The reproduction, distribution and utilization of this drawing as well as the
 modification, copying, reproduction, translation, or any other form of
 dissemination is prohibited. All rights reserved in the event of a patent, utility model, or design patent.
 Weitergabe sowie Vervielfältigung dieser Zeichnung, Vervielfältigung und
 Verbreitung, auch auszugsweise, ist ohne schriftliche Genehmigung der
 ZF Friedrichshafen AG. Die Weitergabe und Vervielfältigung dieser
 Zeichnung ist ohne schriftliche Genehmigung der ZF Friedrichshafen AG.
 Distribution, reproduction, or any other form of dissemination is
 prohibited. All rights reserved in the event of a patent, utility model, or
 design patent.