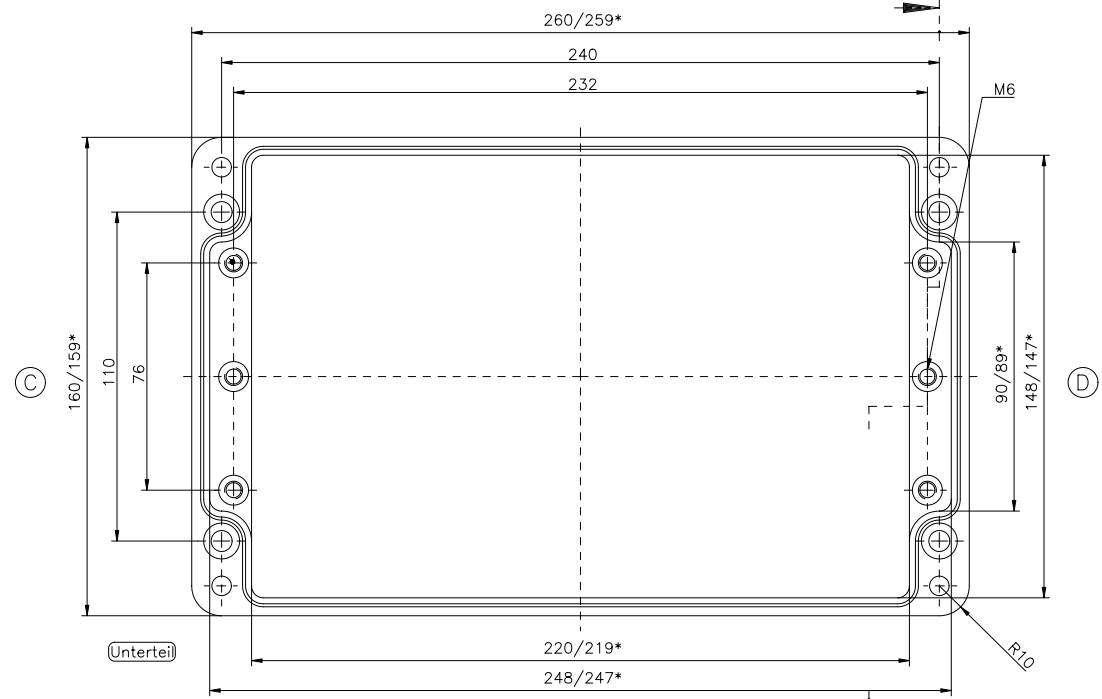


* = Mass durch Formkonizität nach unten verringert.
Freimass - Toleranz nach DIN 16901-140

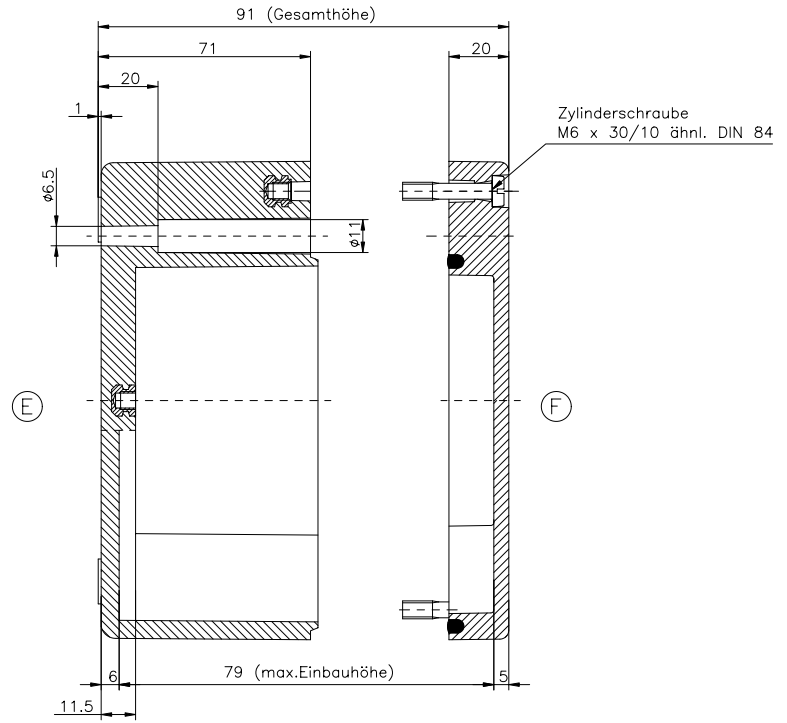
Deckel

(A)



Unterteil

(B)



Zylinderschraube
M6 x 30/10 ähnl. DIN 84

(E)

(F)