

LOC AI	DIST 00	REVISIONS				
P	LTR	DESCRIPTION	DATE	DWN	APVD	
A		INITIAL REVISION	10FEB2015	LS	CW	

# HT11K HAND TOOL, 1,5 and 2,5 Dia. contacts

FRONT VIEW    SIDE VIEW    BACK VIEW



CUSTOMER MANUAL: 411-18584 / 1-744017-3

## Anwendungsbereich / Application range

Profil	Leiterquerschnitt Cross section range (in sq.mm)	Leitercrimphöhe Conductor Crimp Height ±0,03 (in mm)	Leitercrimpbreite Conductor Crimp Width gemessen an den Tangenten der Radien in (mm)	Isolationscrimphöhe Insulation Crimp Height ±0,1 (in mm)	Isolationscrimpbreite Insulation Crimp Width gemessen an den Tangenten der Radien in (mm)	Kontakt- Typ Contact- Type	TE P/N- Kontakt TE P/N- Contact	Einzelichtung Single seal
1	0,35	1,11	1,58 ±0,16	3,9	3,93	1,5mm System 2,5mm System	962970, 929966, 962980, 929973, 962991, 929982, 962997, 929988	828920-1
2	0,50	1,27	2,03 +0,2	4,1	4,06			
3	0,75	1,36	2,03 +0,2	4,1	4,06			
4	1,00	1,45	2,03 +0,2	4,1	4,06			

## Eigenschaften / Features

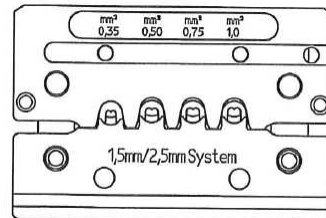
Die Handzange verfügt über eine verschiebbare Crimpmatrize mit insgesamt vier Crimpnester in denen die Leitungsquerschnitte 0.35, 0.50, 0.75 und 1.0 mm<sup>2</sup> verarbeitet werden können. Die Kontakte werden mittels Klapppositionierer in der richtigen Ausgangsposition gehalten.

Hand tool with slideable crimping sie set on which four crimping nests cover the wire sizes 0.35, 0.50, 0.75 and 1.0 mm<sup>2</sup>. Featured with a flap contact locator to allow correct positionint of the applied terminals.

## Abmessungen / Dimensions:

Länge / Length: 235 mm  
Breite / Width: 64 mm  
Tiefe/Depth : 40 mm

## Matrize / Die set:




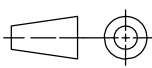
RELEASED FOR PUBLICATION

ALL INTERNATIONAL RIGHTS RESERVED.

BY TYCO ELECTRONICS CORPORATION.

© COPYRIGHT

THIS DRAWING IS UNPUBLISHED.

DIMENSIONS: mm	DWN L.Sandhu	10FEB2015	MATERIAL	FINISH
	CHK C. Witt	11FEB2015	 TE Connectivity	
TOLERANCES UNLESS OTHERWISE SPECIFIED:	APVD C. Witt	11FEB2015		
	0 PLC ± - 1 PLC ± - 2 PLC ± - 3 PLC ± - 4 PLC ± - ANGLES ± -	PRODUCT SPEC	APPLICATION SPEC	SIZE A4
	WEIGHT 0.47kg	DRAWING NO 1579024-3	RESTRICTED TO	
	CUSTOMER DRAWING	SCALE	SHEET 1 OF 1	REV A