



SALES PACKAGING SPECIFICATION



LANGUAGE

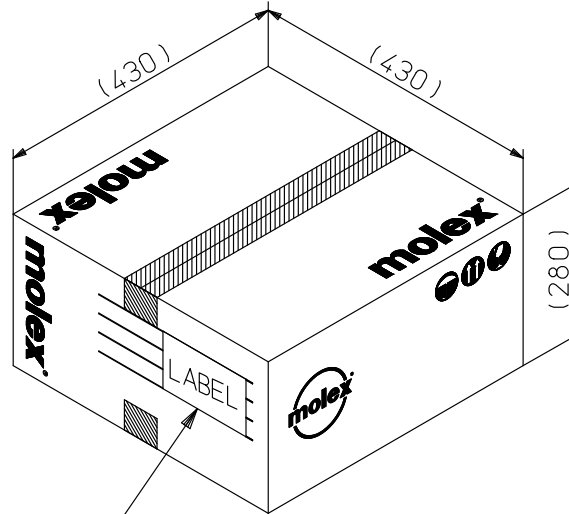
JAPANESE
ENGLISH

1. 製品名称 / PRODUCT NAME : 0.635 PITCH B-TO-B PLUG HS'G ASS'Y EMBOSSED TAPE PACKAGING
 製品番号 / PART NUMBER : 5 3 6 2 7 - * * 7 4
 (* * は極数を示す)
 (* * IS CIRCUITS SIZE)

2. 標準梱包数 / STANDARD PACK QUANTITY

極数 CKT. SIZE	キャリア テープ幅 (mm) CARRIER TAPE WIDTH (mm)	1 リール中の製品数 QTY. PER REEL	外装カートン SHIPPING CARTON	
			梱包リール数 NUMBER OF REELS	製品数 QUANTITY
200	88	700	2	1,400

3. カートン外形参考寸法 / CARTON OUTER DIMENSIONS (REFERENCE PURPOSE ONLY)



カートンラベル
CARTON LABEL

(製品型番, 数量, ロットNO. 表示)
INDICATION OF PART No., QUANTITY, LOT No.

外装カートン
SHIPPING CARTON

REV.	A				
SHEET	1				
REVISE ON PC ONLY		TITLE:			
A	RELEASED J2011-1347 '11/04/11 T.NAKAGAWA		5 3 6 2 7 梱包仕様書 SALES PACKAGING SPEC. FOR 53627		
	THIS DOCUMENT CONTAINS INFORMATION THAT IS PROPRIETARY TO MOLEX INC. AND SHOULD NOT BE USED WITHOUT WRITTEN PERMISSION				
REV.	DESCRIPTION				
DESIGN CONTROL J		STATUS	WRITTEN BY: T.NAKAGAWA	CHECKED BY: T.HARUYAMA	APPROVED BY: H.HIRATA
			DATE : YR/MO/DAY 2011/04/11		
DOCUMENT NUMBER SPK-53627-003			FILE NAME SPK53627003.doc		SHEET 1 of 1